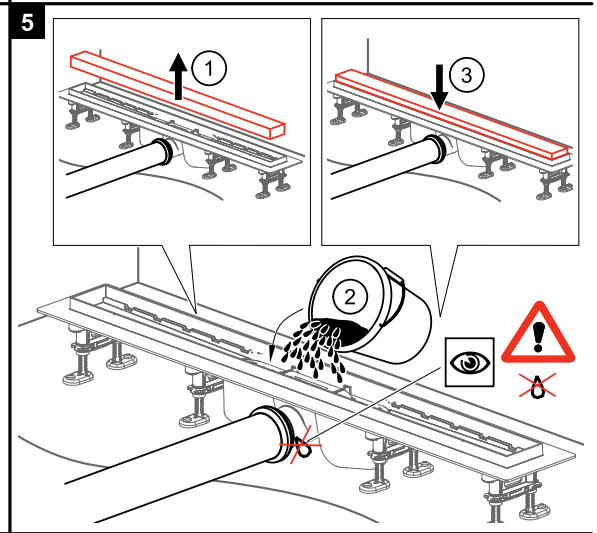
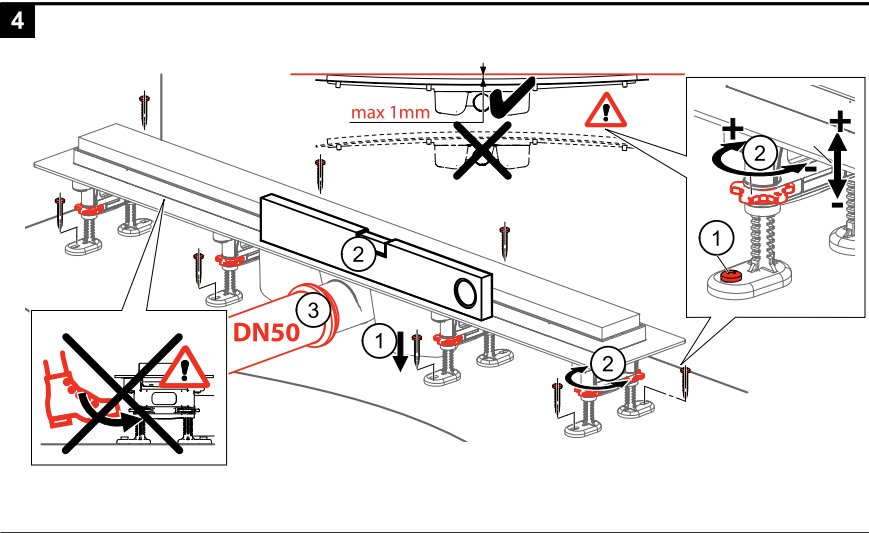
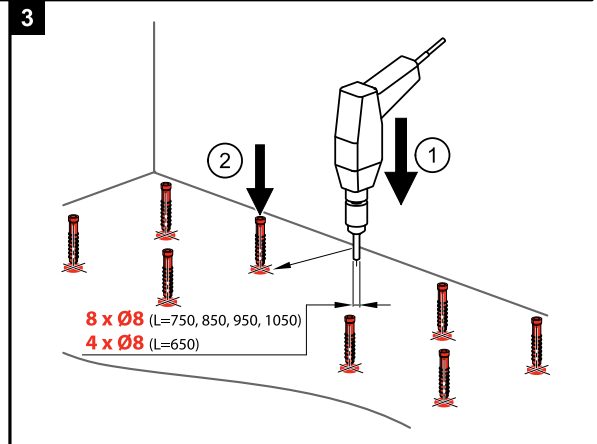
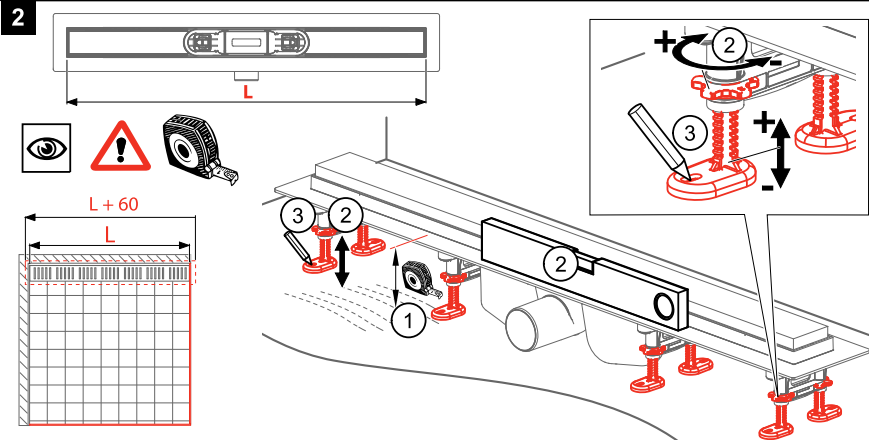
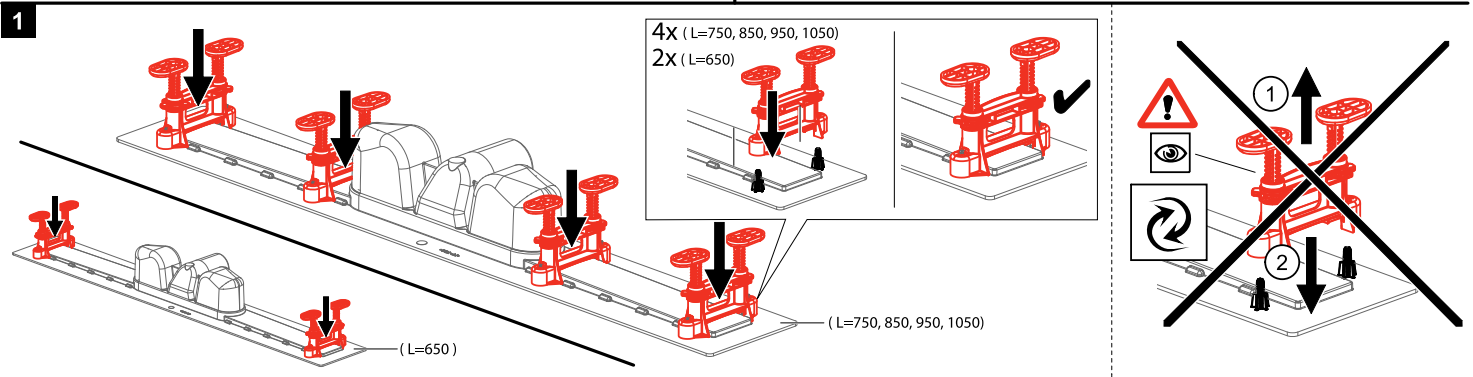
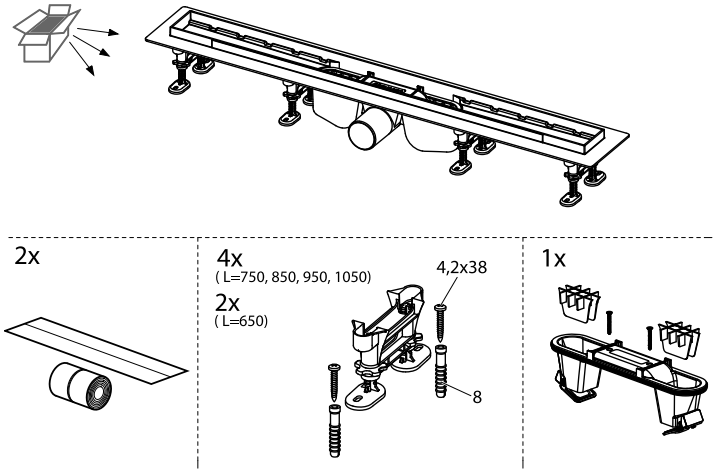
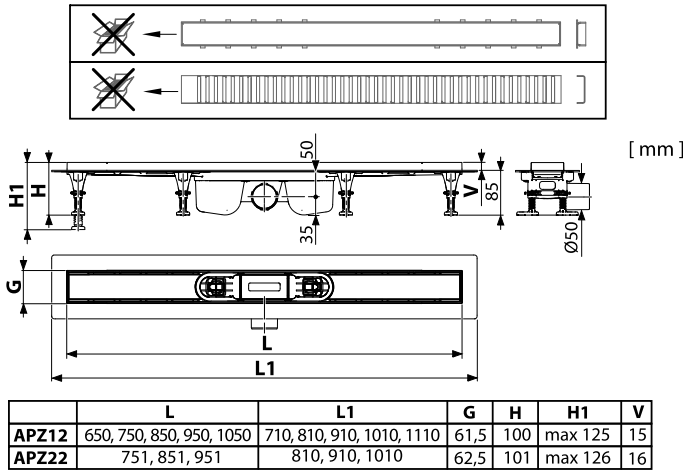
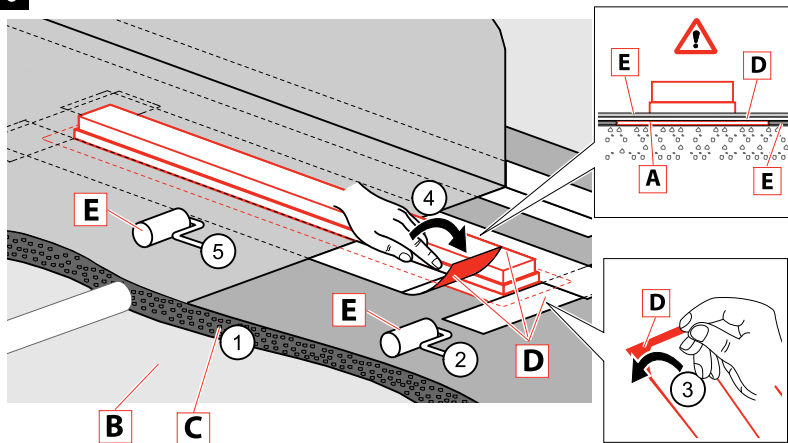




# APZ12 ■ APZ22



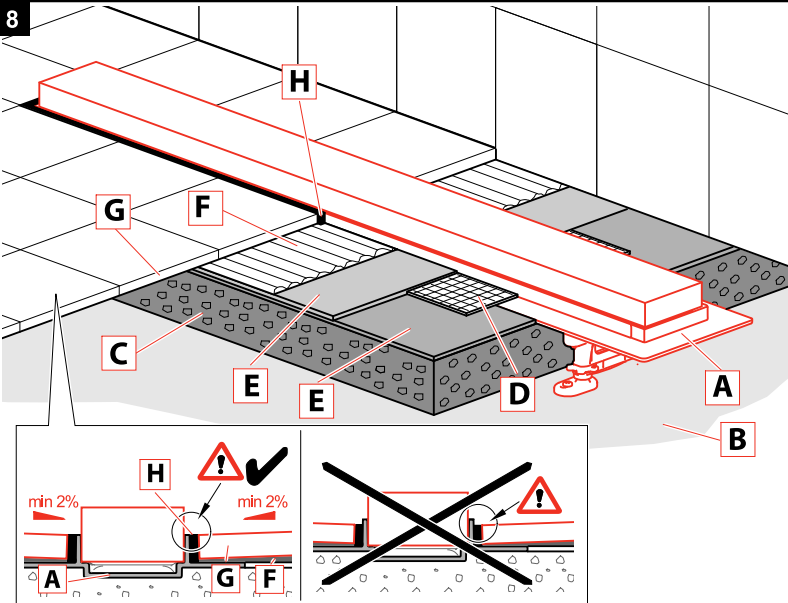
6



- |   |  |  |  |
|---|--|--|--|
| <b>CZ</b><br>A - Podlahový žlab<br>B - Podkladní beton<br>C - Vrchní beton<br>D - Hydroizolační páska<br>E - Hydroizolační hmota<br>F - Lepidlo<br>G - Dlažba<br>H - Flexibilní výplň | <b>SK</b><br>A - Podlahový žlab<br>B - Podkladový betón<br>C - Vrchný betón<br>D - Hydroizolačná páska<br>E - Hydroizolačná hmota<br>F - Lepidlo<br>G - Dlažba<br>H - Flexibilná náplň | <b>RU</b><br>A - Водоотводящий желоб<br>B - Бетон для основания<br>C - Верхний слой бетона<br>D - Гидроизоляционная лента<br>E - Гидроизоляционный материал<br>F - Клей<br>G - Мостовая<br>H - Мягкое заполнение | <b>EN</b><br>A - Shower drain<br>B - Flooring concrete<br>C - Top concrete<br>D - Hydroisolation wrapper / -band/<br>E - Hydroisolation substance<br>F - Glue<br>G - Paving<br>H - Flexible filler |
|---|--|--|--|

- |  |  |  |   |
|--|--|--|---|
| <b>DE</b><br>A - Duschrinne<br>B - Unterbeton<br>C - Oberbeton<br>D - Hydroisoliationsband<br>E - Hydroisoliationsmasse<br>F - Klebstoff<br>G - Pflaster<br>H - Flexible Füllung | <b>HU</b><br>A - Zuhanyfolyóka<br>B - Alap betón réteg<br>C - Felső betón réteg<br>D - Vízálló szalag<br>E - Vízálló anyag<br>F - Ragasztó<br>G - Padlóburkoló lap<br>H - Rugalmas betét | <b>RO</b><br>A - Canal de scurgere<br>B - Betonare inferioara<br>C - Betonare de suprafata<br>D - Legatura de hidroizolare<br>E - Substanta pentru hidroizolare<br>F - Adeziv<br>H - Umplutura | <b>PL</b><br>A - Odpływ podłogowy<br>B - Wylewka betonowa dolna<br>C - Wylewka betonowa górna<br>D - Hydroizolacyjna tasma<br>E - Masa hydroizolacyjna<br>F - Klej<br>G - Płytki<br>H - Elastyczna fuga |
|--|--|--|---|

8

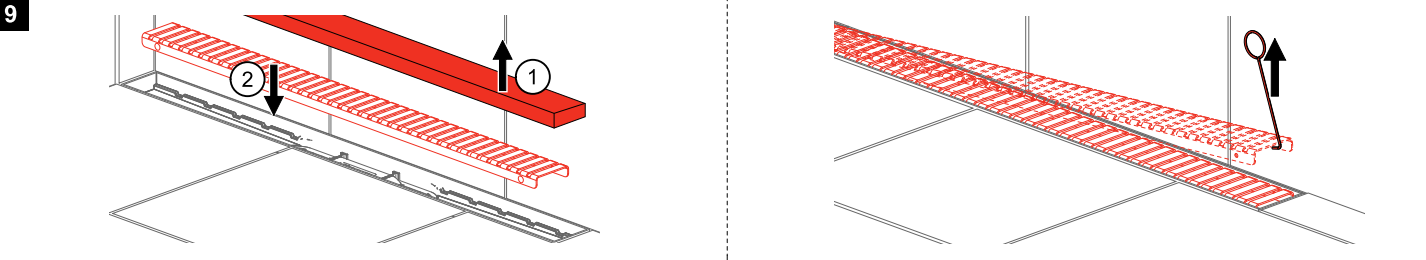


- |  |   |   |   |
|--|---|---|---|
| <b>BG</b><br>A - Душ-улей<br>B - Подложен бетон<br>C - Замазка (Горен бетон)<br>D - Хидроизолациона лента<br>E - Хидроизолационен материал<br>F - Лепило<br>G - Плочки<br>H - Флекси запълване | <b>IT</b><br>A - Canaletta per doccia<br>B - Calcestruzzo<br>C - Lastra di cemento<br>D - Piastra di collaggio<br>E - Adesivo MS Polymer<br>F - Colla per piastrelle and no père<br>G - Piastrelle<br>H - Giunto silicone | <b>SLO</b><br>A - Talni sfinski kanal<br>B - Talni beton<br>C - Vrhni beton (estrih)<br>D - Delitacijski trak<br>E - Hidroizolacijska snov<br>F - Lepilo<br>G - Končni tlak<br>H - Gbljiv lijak | <b>FR</b><br>A - Caniveau de douche<br>B - Béton<br>C - Chape<br>D - Plaque de collage pour échantéité<br>E - Colle polymère MS<br>F - Colle à carrelage<br>G - Carrelages<br>H - Joint de silicone |
|--|---|---|---|

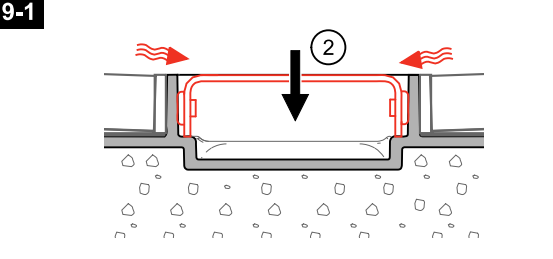
- |   |  |  |
|---|--|--|
| <b>NL</b><br>A - Douchegeoot<br>B - Ondervloer<br>C - Chape<br>D - RVS rand voor waterdichting flens<br>E - Polymère MS lijm<br>F - Tegellijm<br>G - Tegels<br>H - Silicone | <b>BY</b><br>A - Водоотводящий желоб<br>B - Бетон для основания<br>C - Верхний слой бетона<br>D - Гидроизолационная лента<br>E - Гидроизолационный материал<br>F - Клей<br>G - Мостовая<br>H - Мягкое заполнение | <b>ET</b><br>A - Renn<br>B - Alusbetoon<br>C - Kattebetoon<br>D - Hüdroisoliatsioonitelp<br>E - Hüdroisoliatsioonimass<br>F - Plaadiliim<br>G - Plaadid<br>H - Elastne täidiks |
|---|--|--|

- |   |   |   |
|---|---|---|
| <b>LT</b><br>A - Vandens nutekėjimo latakas<br>B - Betono pagrindas<br>C - Viršutinis betono sluoksnis<br>D - Hidroizoliacinė juosta<br>E - Hidroizoliacinė medžiaga<br>F - Kljajai<br>G - Grindinys<br>H - Lankstus užpildas | <b>SRB</b><br>A - Tuš kanalicā<br>B - Betonska ploča<br>C - Košuljica<br>D - Hidroizolaciona traka<br>E - Hidroizolacija<br>F - Lepak za pločice<br>G - Pločica<br>H - Fugna (fug masa) | <b>GR</b><br>A - Καλάι Δαπέδου Μπάνου<br>B - Δάπεδο<br>C - Γκρο-μπετόν<br>D - Στεγανοποιητική Ταινία (φύλλο / ρητίνη)<br>E - Στεγανοποιητική ουσία (φύλλο / ρητίνη)<br>F - Κόλλα πλακιδίων<br>G - Επένδυση πλακιδία<br>H - Ελαστικομερής αρμοστοκος |
|---|---|---|

9



9-1



9-2

