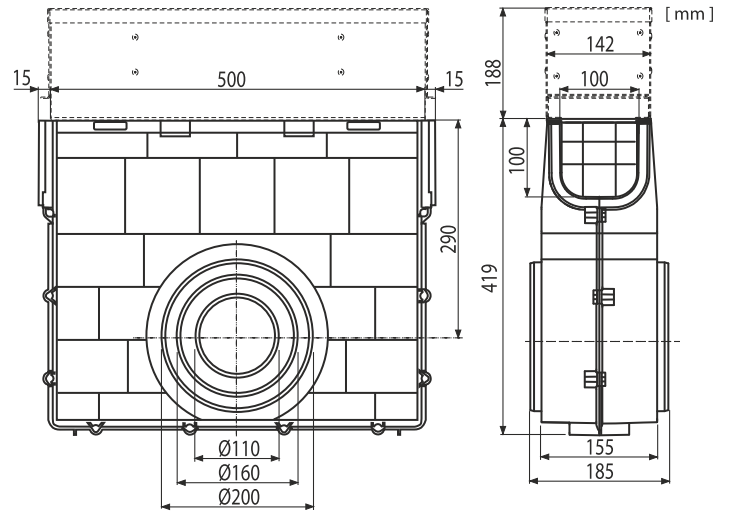
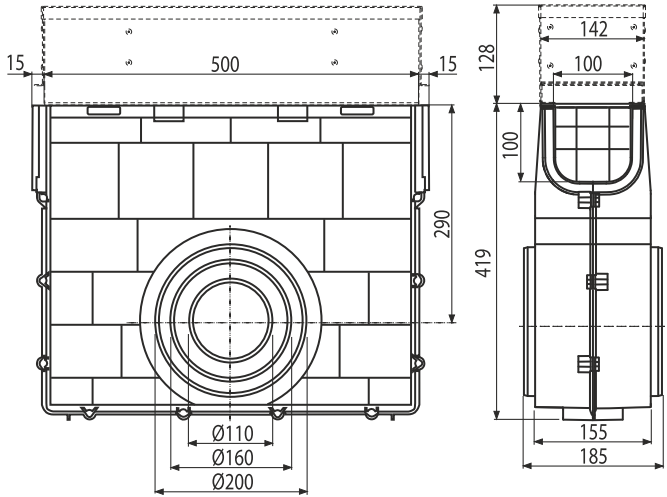




# AVZ101R-RxxxR

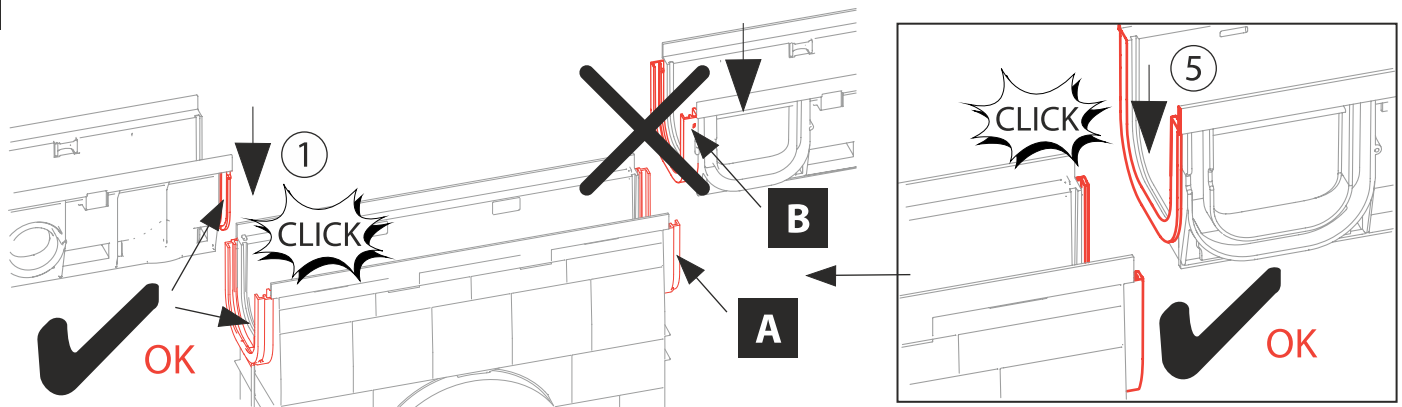
„C250”



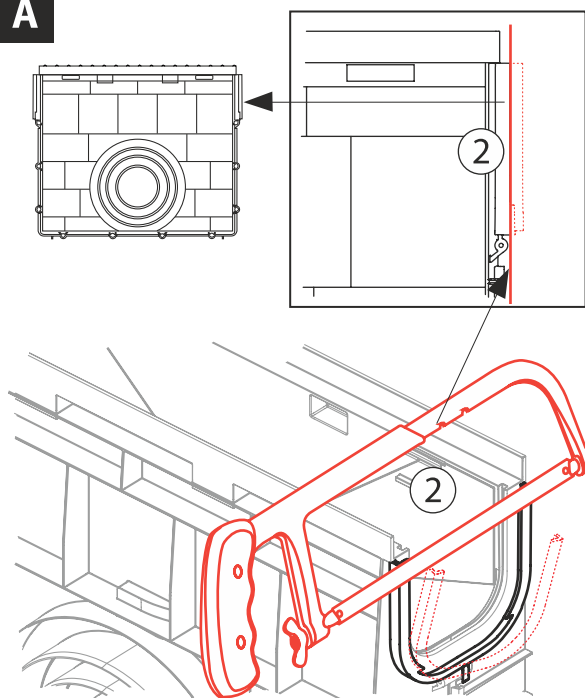
AVZ101R-R121R | AVZ101R-R123R | AVZ101R-R321R | AVZ101R-R323R

AVZ101R-R122R | AVZ101R-R124R | AVZ101R-R322R | AVZ101R-R324R

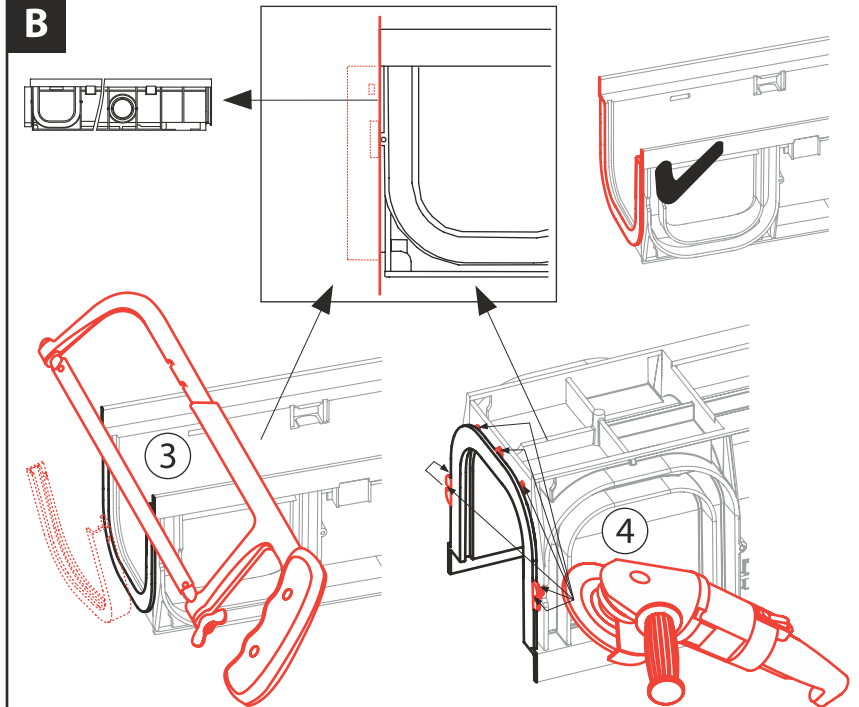
1



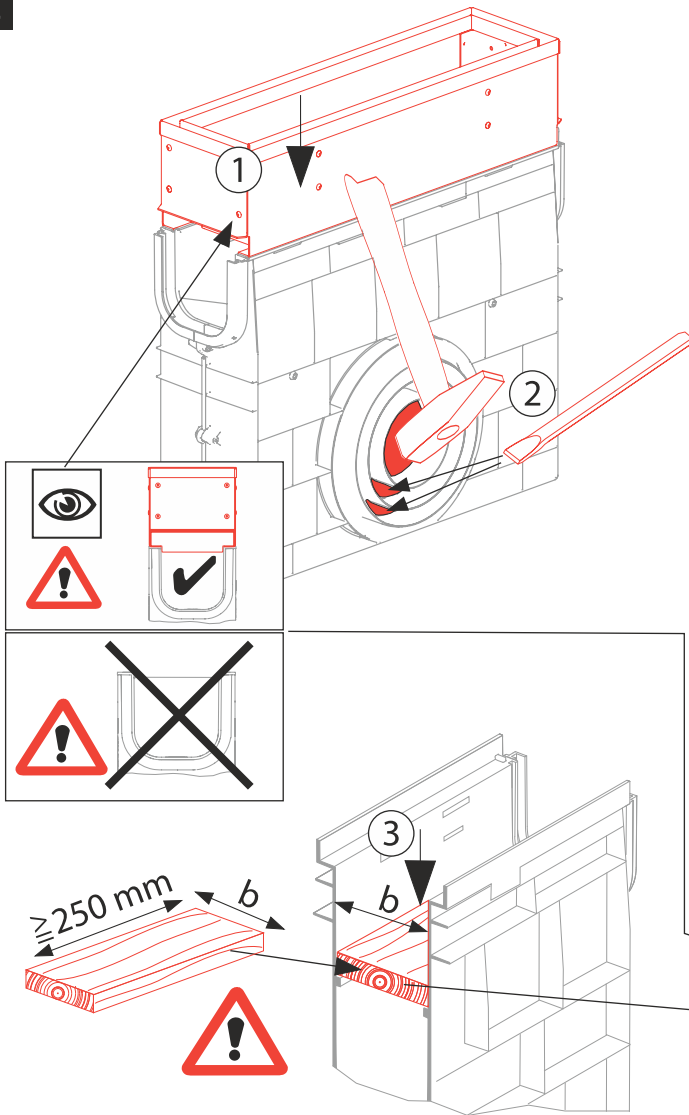
A



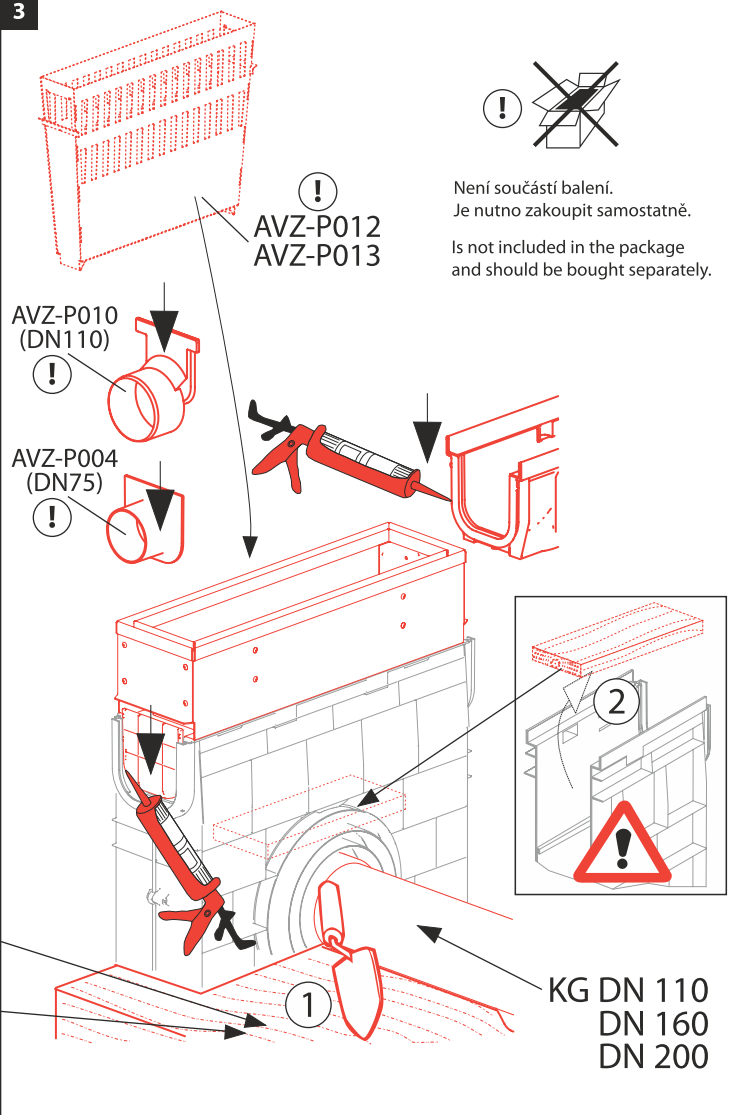
B



2



3



4

## C250

Dokončený povrch obklopující žlab by měl být 3-5 mm nad povrchem mřížky.  
Finished surface surrounding the outdoor drain should be 3-5 mm above the top surface of the drain grid.

