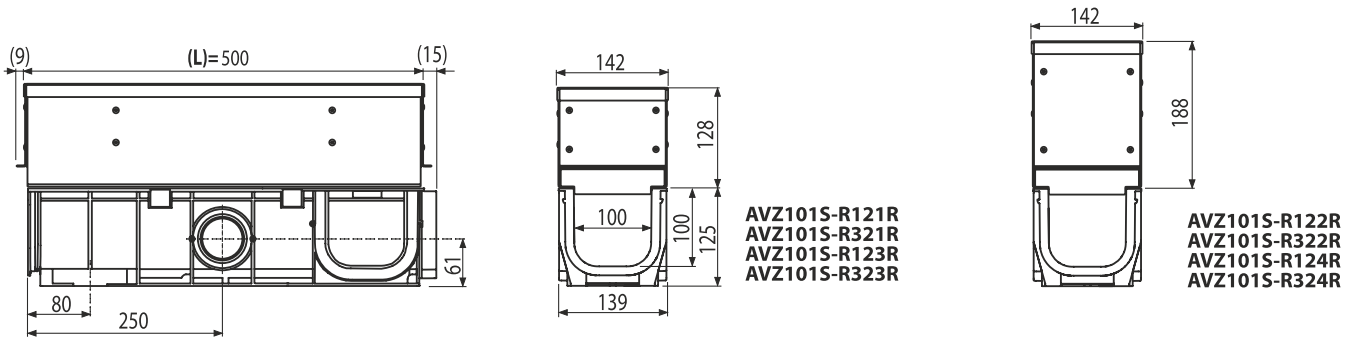
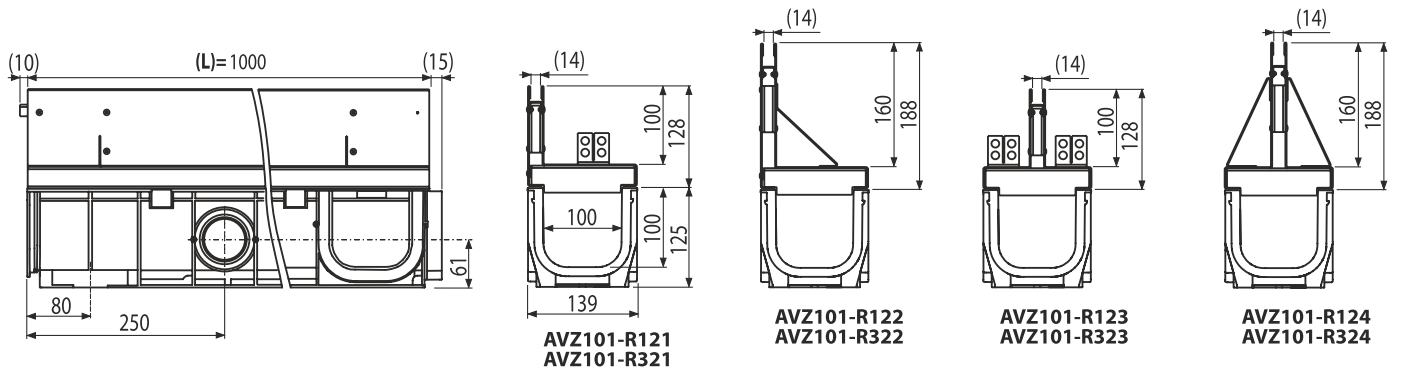




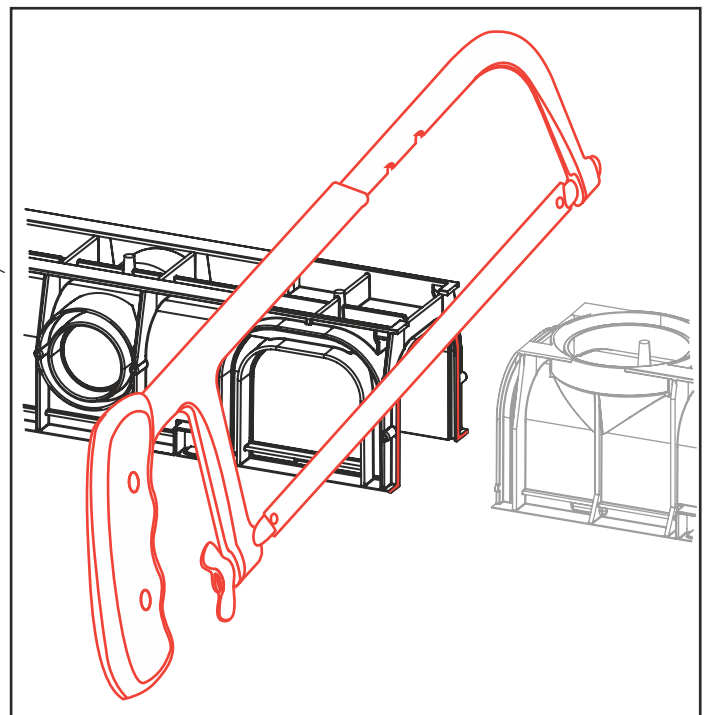
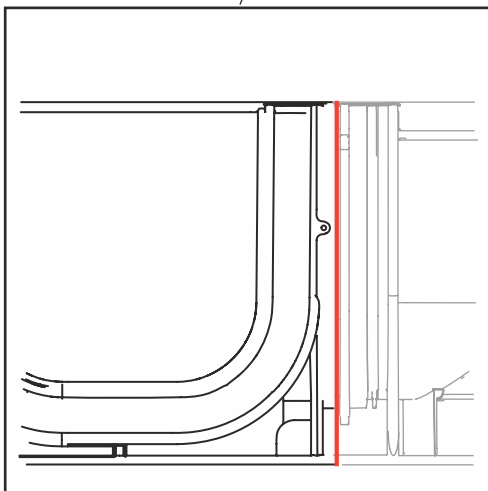
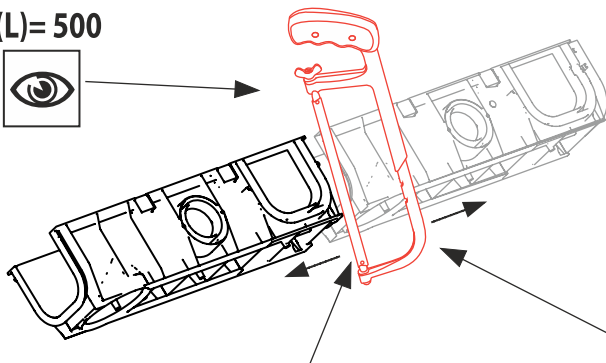
AVZ101-Rxxx
AVZ101S-RxxxR

„C250“

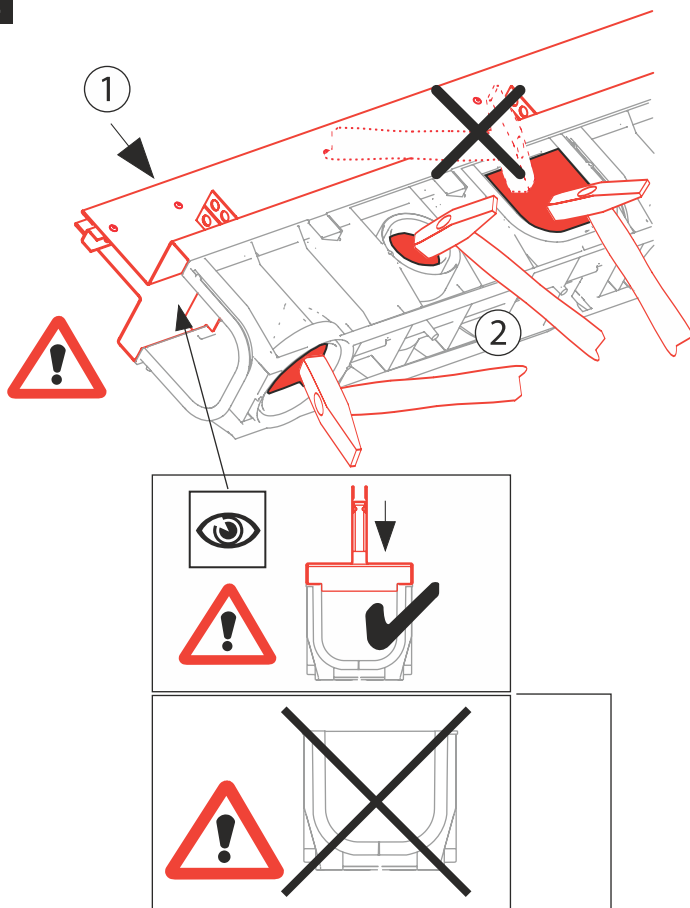
[mm]



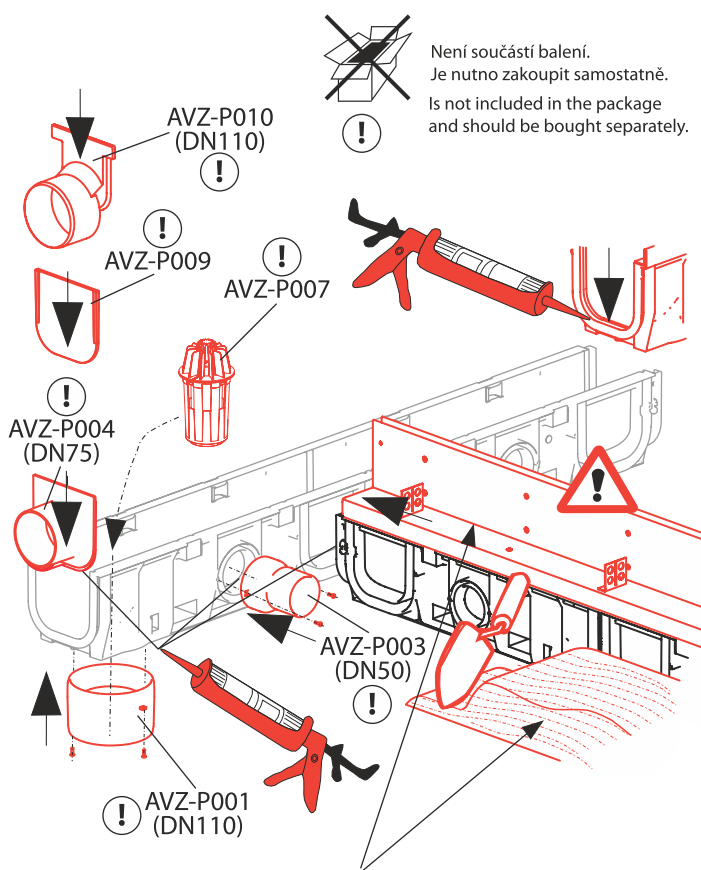
1 (L)= 500



2



3



4

C250

Instalace do dlažby
Installation in pavement

První tři řady zámkové dlažby podél žlabu uložit do betonového lože.
The first three rows of paving along the outdoor drain install into concrete bed.

Elastické těsnění spár
Elastic sealing of joints

Dokončený povrch obklopující žlab by měl být 3-5 mm nad povrchem mřížky.
Finished surface surrounding the outdoor drain should be 3-5 mm above the top surface of the drain grid.

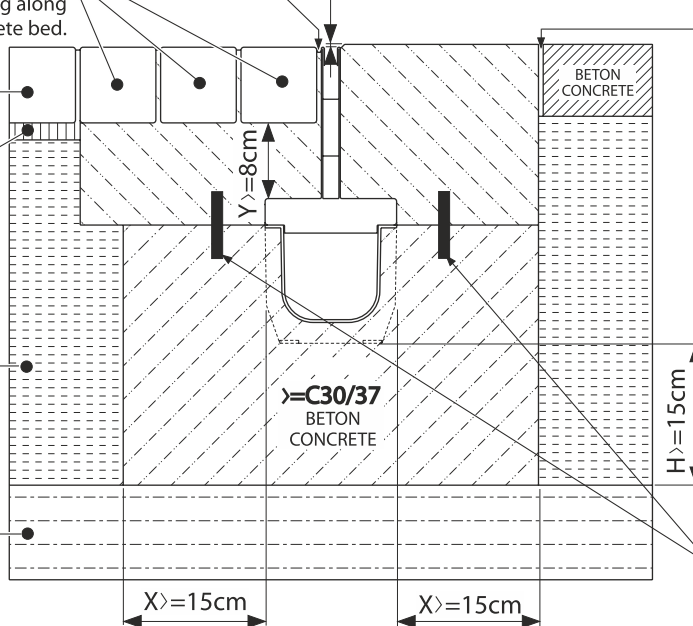
3-5mm

DLAŽBA
PAVEMENT

SPODNÍ VRSTVA
BOTTOM LAYER

ŠTĚRKOVÝ PODKLAD
BALLAST TAMPER

PODLOŽÍ
SUBSOIL



Dilatační spára
Expansion joint

Instalace do betonu
Installation in concrete

H >= 15cm

Výstuž Ø10 mm každých 40 cm.
Reinforcement Ø10 mm every 40 cm.

X >= 15cm

X >= 15cm