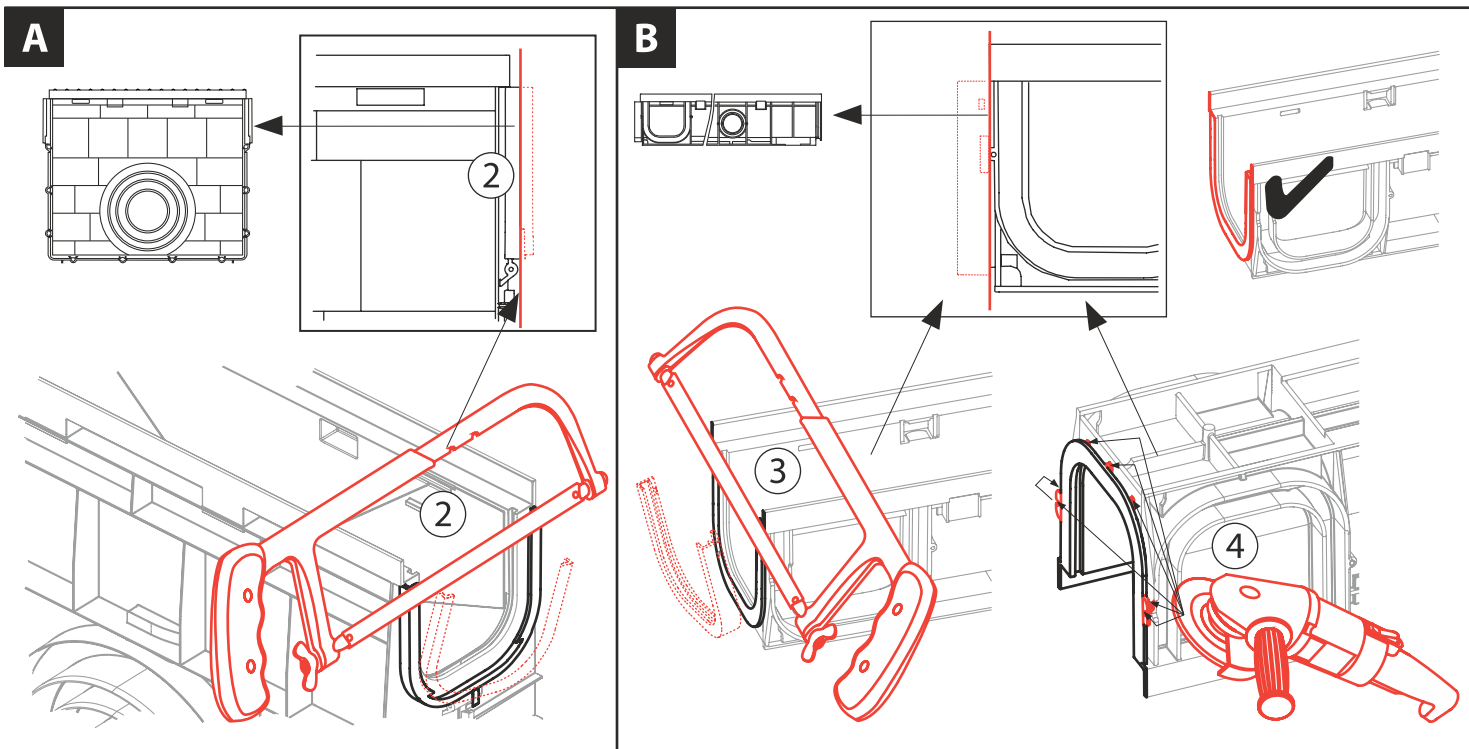
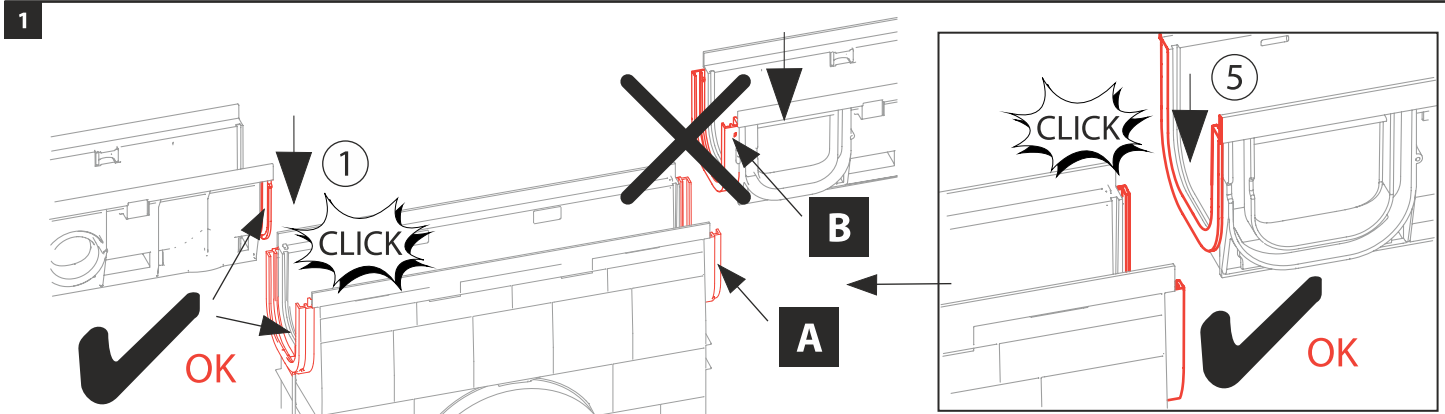
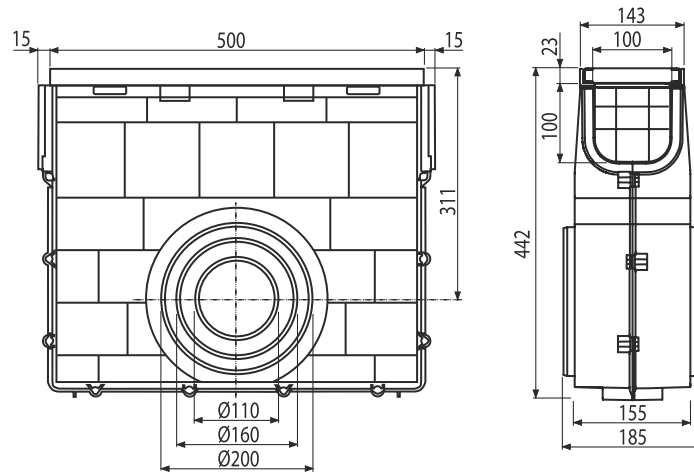


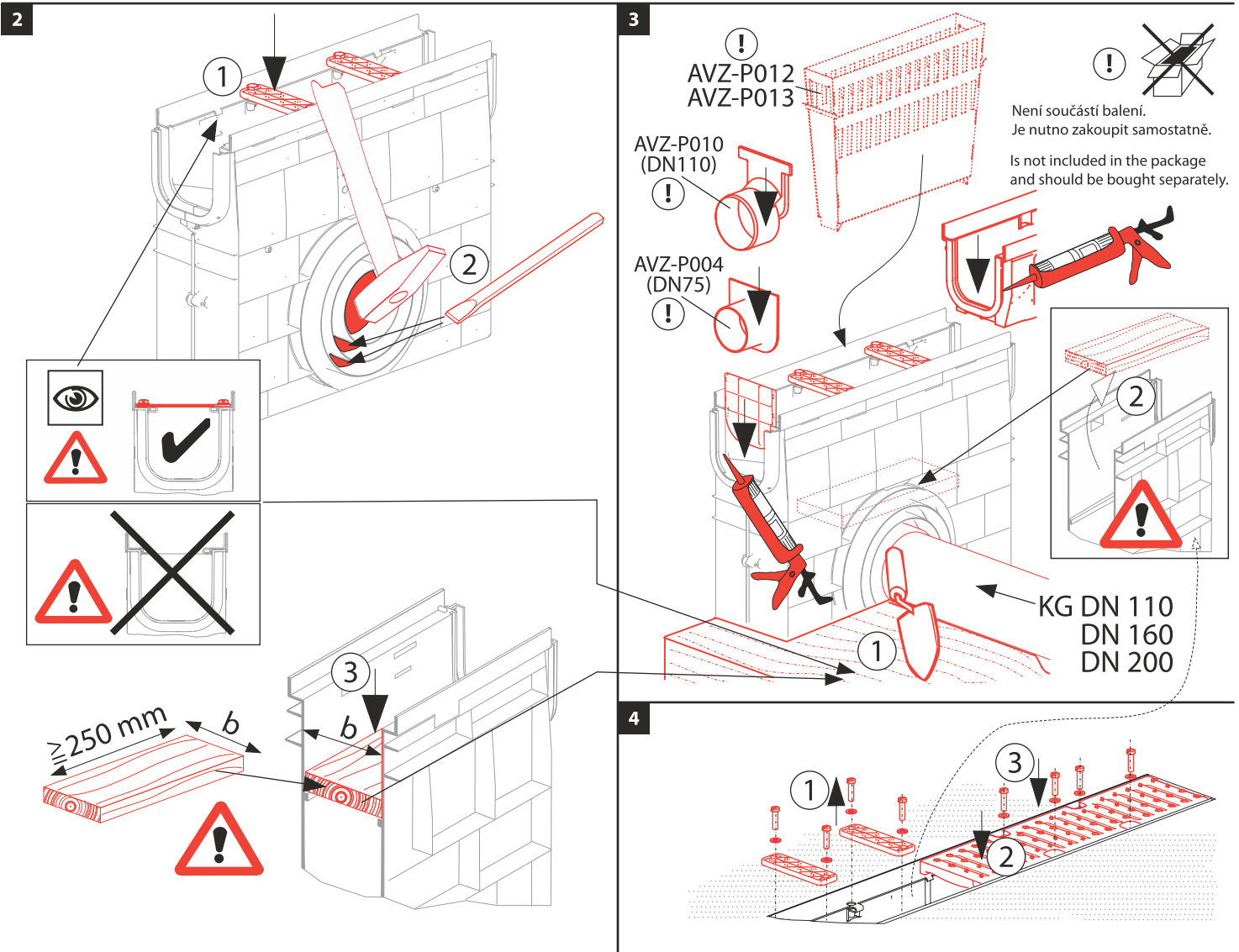


AVZ103R-R202
AVZ103R-R403

„C250“

[mm]





C250

Dokončený povrch obklopující žlab by měl být 3-5 mm nad povrchem mřížky.
Finished surface surrounding the outdoor drain should be 3-5 mm above the top surface of the drain grid.

