

alca

Termékkatalógus 2024/2025
Szaniter berendezés
Fal rendszerek

Cseh cég vagyunk, amely szaniter felszerelések teljes választékát gyártja. Az Alca és az FV-Plast együtt az Alca csoport része. A csoport összes gyártóüzeme a Cseh Köztársaságban található, és minden alkatrészt mi magunk gyártunk. Megfelelően gondoskodunk termékeinkről a tervezéstől a kiszállítáig. Nemcsak a minőségük kiváló, hanem környezetbarát is.

Tisztában vagyunk azzal, hogy részesei vagyunk egy bővebb európai családnak és a helyi közösségünknek is. Ez kötelez bennünket és felelősséget ró a társaságunkra – a társadalom, a gyerekek és a környezet felé. Tanúi vagyunk az éghajlatváltozáshoz és a globális felmelegedéshez kapcsolódó katasztrófális hatásoknak. Úgy gondoljuk, hogy kötelességünk megállítani ezeket a változásokat. De ez nem újdonság. Semmi, ami új része lenne a DNS-ünknek. Már hosszú ideje és politikai nyomás nélkül befektetünk a fenntarthatóságba, mert hisszük, hogy ez végső soron mindenki számára előnyös – a bolygónak, az alkalmazottainknak, Önöknek, ügyfeleinknek, de vállalkozásunknak is.

A Green Deal for Europe célja, hogy 2030-ra 55 százalékkal csökkentse az EU-n belüli üvegházhatású gázok kibocsátását 1990-hez képest, és 2050-re elérje a szén-dioxid-semlegességet. A dekarbonizáció nagy kihívást jelent a Cseh Köztársaság számára. Mi vagyunk a harmadik leginkább szén-dioxid-kibocsátású gazdaság az Európai Unióban egy főre vetítve, és a második legfejlettebb iparosított ország az EU-ban, és teljesítjük ezeket a célokat. Megmutatjuk a cseh iparnak, hogy átalakulása lehetséges. Ezt már korábban elkezdtük. Korábban, mielőtt modern volt. Mielőtt szükségessé vált volna.

Mi az Alca csoportnál tisztában vagyunk azzal, milyen hatással van az ember viselkedése a környezetre és bolygónkra. Vítathatatlan előnyünk, hogy elkötelezettek vagyunk a hosszú távú fenntarthatóság mellett, és azon igyekszünk, hogy tevékenységünk környezetre gyakorolt hatását a lehető legkisebbsé csökkentjük. Korlátozzuk a hulladék keletkezését. A műanyag hulladék nagy részét újrahasznosítjuk a gyártáshoz. Optimalizáljuk a gyártási folyamat során keletkező hulladékhő kezelését. Télen az épületek fűtésére, nyáron a gyártócsarnokok hűtésére, klimatizálására alakítjuk át.

Valamennyi gyártócsarnok tetején napelemes erőművek vannak felszerelve. Üzemünkben energiatermelő egységek találhatóak, és további zöldenergia-beruházásokat tervezünk. Termékeink vízzel működnek. Ezért ennek eredményes felhasználása logikusan az egyik prioritásunk, nemcsak a gyártás során, hanem vásárlóink mindennapi életében is. Kifejlesztettünk például egy öblítő szelepet, melynek köszönhetően az öblítéshez szükséges vízmennyiség a szabvány által megengedett minimumra csökkenthető. Azon a régióban belül, ahol a vállalkozásunk folyik, több tízmillió koronát fektetünk be a biotópba és a környezet vízellátására.



Követjük a körforgásos gazdaság elveit. Szakértők szerint az EU-n belüli körkörös intézkedésekkel 2050-re az üvegházhatású gázok éves kibocsátásának legalább 40 százaléka, egyesek szerint akár kétharmada is megtakarítható a nehézipar kulcsfontosságú ágazataiban. Ez jelentős megtakarítás. Termékeink 100%-ban újrahasznosítható anyagokból készülnek. A csomagoláshoz újrahasznosított anyagokat használunk. A gyártás során az összes műanyag hulladék akár 90 százalékát újrahasznosítjuk. A statisztikák szerint jelenleg a műanyag hulladéknak mindössze 15 százalékát hasznosítják újra az EU országaiban. Örülünk, hogy ebben a tekintetben jelentős előnnyel rendelkezünk.

Az éghajlatváltozás kérdése mindannyiunkat érint. Ha valóban Európát akarjuk az első klímaselemes kontinenssé tenni, mindannyiunknak be kell kapcsolódnunk, azaz magánszemélyeknek és cégeknek is. Meg kell változtatnunk viselkedésünket és szokásainkat, és számos módon korlátoznunk kell magunkat. Büszkén mondhatjuk, hogy az Alca már megtette ezt az utat. Csatlakozz hozzánk.

Tisztelettel

Radka Prokopová és František Fabičovic

Tartalom

ALCASYSTEM _____	9	KÜLTÉRI VÍZELVEZETÉS _____	131
Alcasystem – profilok _____	14	Kültéri folyókák _____	134
Alcasystem – csatlakozások és rögzítések _____	14	Kültéri folyókák – tartozékok _____	144
Alcasystem – tartozékok _____	15	Univerzális csapadékvíz elvezető _____	146
Alcasystem – modulok és keretek _____	17	Univerzális csapadékvíz elvezető – tartozékok _____	146
Alcasystem – kellékek _____	17	PADLÓÖSSZEFOLYÓK _____	149
FALSÍK ALATTI SZERELÉSI RENDSZEREK _____	19	Rozsdamentes padlóösszefolyók _____	150
Falsík alatti szerelési rendszerek _____	24	Padlóösszefolyók formatervezett ráccsal _____	151
Szaniter kerámia _____	35	Padlóösszefolyók rozsdamentes ráccsal _____	152
Falsík alatti szerelési rendszerek – tartozékok _____	35	Padlóösszefolyók műanyag ráccsal _____	156
Zajcsökkentő lemezek _____	38	Padlóösszefolyók – tartozékok _____	158
A berendezések szerelőkeretei _____	40	Vízszigetelő szalag _____	160
NYOMÓLAPOK ÉS SZENZOR PROGRAM _____	47	SZIFONOK _____	163
Nyomólapok falsík alatti szerelési rendszerekhez _____	54	Termékek újrahasznosított anyagból _____	166
Szenzor program _____	56	Kádszifonok _____	168
Távműködtetésű öblítés _____	58	Kádszifonok – tartozékok _____	175
SZELEPEK ÉS MŰANYAG WC TARTÁLYOK _____	61	Zuhanyzifonok _____	176
Feltöltő szelep _____	64	Mosdószifonok _____	181
Öblítőszelep _____	65	Fém program _____	183
Műanyag WC tartályok _____	66	Mosogató szifonok _____	191
Öblítő szettek _____	67	Mosdószifonok és mosogató szifonok – tartozékok _____	196
Szelepek és műanyag WC tartályok – tartozékok _____	69	Piszoár és bidé szifonok _____	199
WC ÜLŐKÉK _____	71	Kondenzvíz elvezető szifonok _____	200
WC ülőkék Antibacterial _____	78	Mosógép szifonok _____	201
WC ülőkék Basic Antibacterial _____	78	Mosógép szifonok – tartozékok _____	201
WC ülőkék Duroplast _____	78	FLEXIBILIS BEKÖTŐCSÖVEK _____	205
WC ülőkék Softclose _____	79	Flexibilis bekötőcsövek Premium _____	206
WC ülőkék Slim _____	80	Flexi bekötőcső – tartozékok _____	207
WC ülőkék – pántok _____	81	WC TARTOZÉKOK _____	209
ZUHANYFOLYÓKÁK _____	85	Flexibilis WC bekötőcső _____	210
Egyenes vonalú zuhanyfolyókák _____	86	WC bekötés _____	210
Lefolyó rendszerek _____	98	Légbeszívó szelepek _____	212
Sarokba építhető zuhanyfolyókák _____	99	Kádajtók _____	213
Egyenes vonalú zuhanyfolyókák "Antivandal" _____	100	TERMÉKCSOPORTOK _____	214
Zuhanyfolyókák – tartozékok _____	101	Individual program _____	214
Egyenes vonalú zuhanyfolyókák műanyagból _____	102	Fekete-matt program _____	216
Rozsdamentes léca lejtés beállításához _____	108	Fehér-fényes program _____	218
EGYEDI GYÁRTÁS ROZSDAMENTES ACÉLBŐL _____	111	Bronz-antic program _____	219
Ipari pontlefolyók _____	112	Brass program _____	220
Ipari ráccsos folyókák és lefolyók _____	113	TERMÉK ÚJDONSÁGOK 2024 _____	221
Ipari részfolyókák és lefolyók _____	118	TARTALOMJEGYZÉK _____	232
Drén folyókák _____	120		
Medence ráccsok _____	128		

Termékek újrahasznosított anyagból	Kültéri használatra	A zuhanytálca leeresztőnyílásának átmérője	Faszervezetekhez
Öblítő rendszer 2/4 l	Beltéri használatra	Anyaga antibakteriális	Felülről működtethető
Kibővített garancia	Beltéri és kültéri használathoz	Rendszer az egyszerű eltávolításhoz	terhelés 1,5 t (L15)
Egy gombos START/STOP rendszerrel	Rendszer légelszívó csatlakozóval	Lecsapódás gátló WC ülőke	terhelés 12,5 t (M125)
Dupla nyomógombos öblítés 3/6 l	kombinált SMART bűzelzáró	Terhelési osztály	WC tabletta adagoló

A cseh hagyomány és a világszínvonalú formatervezés, ez így együtt az Alcadrain



ALCADRAIN INTERNATIONAL

Úgy tervezzük termékeinket, hogy azok egyszerűsítsék az életet az egyes országokban. Mivel ezek a termékek megfelelnek a nemzetközi szabványoknak, ez nem jelent problémát. Az Alcadrain elosztó raktárai és az értékesítési csapatok Csehország területén kívül más országokban is biztosítják a jobb kommunikációt és szolgáltatást az ügyfeleknek.

CSEH TERMÉK CSEH MÉRNÖKÖKTŐL

Minőség, technikai megoldások, innováció, design – ezek az Alcadrain termékek alapvető jellemzői. A szakmai profesionalizmus és a cseh technikusok ügyessége a cseh ipar sokéves tradíciójából adódik, amely több mint 100 éve világszerte ismert termékeivel, amelyek korszerűek és megbízhatóak.



A CÉG ALAPÍTÁSA

A céget Radka Prokopová és František Fabiřovic házaspár alapította Břeclavban, eredetileg Alcaplast néven. Amióta Břeclavban elkezdték gyártani az első feltöltő és öblítő szelepeket, azóta jelentősen kibővítették és korszerűsítették a termékek portfólióját. 2021-ben a cég Alcadrainre változtatta a nevét, és az Alca csoport része lett. Napjainkban az Alcadrain a széles termékkínálatával vezető szerepet tölt be a szaniter technika területén Közép-, és Kelet-Európában, és folyamatosan terjeszkedik a világ számos más országába.



SHOWROOM PRÁGA

Elegancia, dizájn és innováció. Ezek az Alca csoport értékei, amelyek tükröződnek új prágai bemutatótermünkben is. 1200 m²-es területen megtalálja az Alca Group színes választékát, melyet minden projekthez fel tud majd használni. Alca szaniter berendezéseket, FV Plast csőrendszereket és Alcasystem fal rendszereket egyaránt. Jöjjön el és győződjön meg a cseh gyártó Alca termékeinek első osztályú minőségéről és luxus dizájnjáról. Az Alca Academy koncepció részeként szakmai továbbképzéseket is szervezünk a bemutatóteremben, illetve csapatunk készséggel áll rendelkezésére egyéni konzultációkra vagy személyre szabott oktatásra is.

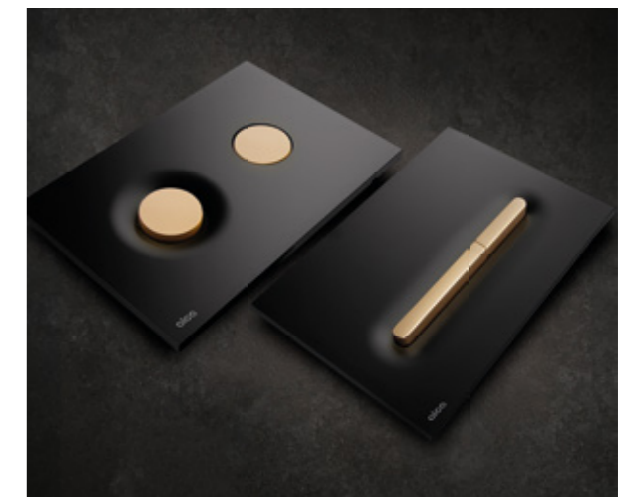


VILÁGHÍRŰ DIZÁJN

Az Alcadrain trendeket határoz meg a világszínvonalú tervezésben. Ezt igazolják a cég által az elmúlt években elnyert díjak is. 2024-ben már másodszor nyerte el a Red Dot díjat, mégpedig a Linka és Dot.Dot. nyomólapokért. A kollekción ugyanebben az évben az iF Design versenyen is elnyerte a zsűri tetszését. Az Alca már a korábbi években is nyert díjat a nyomólapokkal, nevezetesen 2014-ben a Red Dot és 2018-ban az iF Design versenyen. Nem csak a nyomólapok kapnak rangos elismerést a dizájn versenyeken, a kültéri drén folyóka megoldása lenyűgözte az ISH szakmai kiállítás bírát, és elnyerte a Design Plus ISH 2023 díjat.



reddot winner 2024



EY Entrepreneur Of The Year
in the Czech Republic
2018 Award Winner

TOP ZENY
ČESKA

A 100 LEGJOBB CSEH

Immár hatodik egymást követő évben az Alcadrain megvédte pozícióját a száz legsikeresebb cseh cégek között. A 2023-as évben az előkelő 29-ik helyet foglalta el.

2018 EY VÁLLALKOZÓJA

Az Alcadrain vállalat tulajdonosai lettek az év legjobb vállalkozói a „2018 EY Vállalkozója” versenyen

CSEHORSZÁG TOP HÖLGYEI

Radka Prokopová ügyvezető igazgatónő kétszer nyerte meg rangos győzelmét a "Csehország TOP hölgyei" business-vállalkozónő kategóriában. A zsűri által figyelembe vett értékelési szempontok közé tartozott a befolyás, a teljesítmény, a vállalkozói történet, továbbá a társadalmi haszon.

ESG – környezet, szociális terület, felelősség

FELELŐSÉGTELJES CÉG VAGYUNK

Mindig a jövőbe tekintünk, és igyekszünk felelősségteljesen viselkedni – a környezettel, a vállalkozásunkkal, ügyfeleinkkel és az egész közösséggel szemben. Példát akarunk mutatni nemcsak a régió cégeinek, hanem az egész világnak. Kultúránk része az ökológiai termelés, a természetvédelem, a helyi kultúra oktatása és támogatása, a sport és a jótékonykodás.

CSAK MINIMÁLIS HULLADÉKOT TERMELÜNK

Célunk a tiszta termelés, ahol minimális mennyiségű hulladék keletkezik, ideális esetben egyáltalán. Olyan technológiákba fektetünk be, amelyek segítenek ebben. Már a termelési folyamatok tervezésekor vizsgáljuk az általuk keletkező hulladék mennyiségét, és keressük annak minimalizálásának és újrahasznosításának módjait. A gyártás során a hulladék 90 százalékát sikerül újra felhasználnunk, és ez már alapanyagként szolgál a következő gyártási folyamatban. Azt a hulladékot, ami már nem hasznosítható, szétválogatjuk és az erre szakosodott cégek ökológiailag feldolgozzák.



TAKARÉKOSKODUNK A VÍZZEL

A víz az egyik legfontosabb nyersanyag. Fogyasztása továbbra is növekszik, és az előrejelzések e tekintetben riasztóak. Egy ENSZ-tanulmány szerint 2025-re az emberiség kétharmada a megfelelő vízmennyiség határa alatt lesz, vagy annak hiányában szenved majd. A hatékony vízfelhasználás az egyik prioritásunk, nemcsak a termelésben, hanem ügyfeleink mindennapi életében is. Kifejlesztettük az Alca ECOLOGY rendszert leeresztő szeleppel, amely a szabvány által megengedett minimumra csökkenti a WC öblítéséhez szükséges vízmennyiséget. Ezzel minden öblítéssel akár a víz harmadát is megtakaríthatja. Ez a termék megkapta a tekintélyes Gaia Awards 2014 díjat a fenntartható fejlődés kategóriában a Dubaijban megrendezett The Big 5 szakmai kiállításon.



HATÉKONYAN HASZNÁLJUK AZ ENERGIÁT

A gyártás során nagy mennyiségű hulladékhő keletkezik. Télen az épületek fűtésére használjuk, meleg hónapokban a trigenerációs rendszer hűtésre alakítja át, amit klímagyártó csarnokok vagy hidraulikus berendezések hűtésére használunk. A modern technológiákba történő befektetéseknek köszönhetően az energiafogyasztás akár 60 százalékát is megtakaríthatjuk. Valamennyi gyártócsarnokunk tetején napelemes erőművek vannak felszerelve. Áramfogyasztásunk 30%-át már saját zöld termelésünkből fedezzük. A napelemek beindítása után az új E csarnokban, napos időben több energiát termelünk, mint amennyit az üzemünk fogyaszt. A villamosenergia-termelést három energiatermelő egység egészíti ki. Napenergiát a napelemek segítségével vízmelegítésre használjuk. Az így nyert melegvíz mindegyik gyártócsarnokunkban és adminisztratív épületeinkben biztosított.

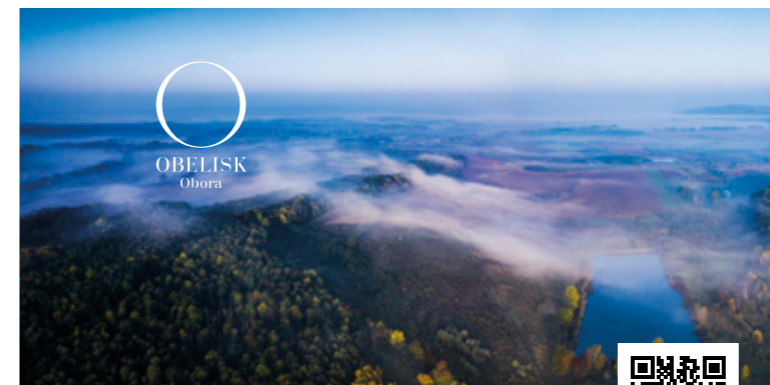


alca
academy



ÚJRAHASZNOSÍTJUK

Termékeink hosszú élettartamúak, és néhányuk gyakorlatilag egy életen át kitart a vásárlók számára, 100%-ban újrahasznosítható anyagokból készülnek. A gyártás során keletkező műanyag hulladék túlnyomó többségét újrahasznosítjuk és újból felhasználjuk. Termékeink elsősorban újrahasznosítható csomagolásba kerülnek. A pazarlás elkerülése érdekében mindig csak a szabvány által megadott minimális mennyiségű csomagolóanyagot használjuk. Természetesen szimbólumokkal, javaslatokkal jelöljük, hogyan lehet újrahasznosítani. Minden sárgaréz hulladékot felolvasztunk, majd gyártáshoz használjuk fel.



BEFETETÜNK A TERMÉSZET HELYREÁLLÍTÁSÁBA

Aktívan részt veszünk a természetvédelemben és az adott táj eredeti állapotának helyreállításában, mivel az emberek korábban tönkretették. František Fabičovic – az Alca csoport társtulajdonosa – az UNESCO globális hálózatába felvett és a világ legjobbjai között számon tartott Dél-Morva bioszféra rezervátum egyik alapítója és hosszútávú támogatója. Az Alca csoport tulajdonosai 25 évvel ezelőtt kezdték meg az Obelisk vidék kiépítését, amelybe már mintegy 500 millió koronát fektettek be. Egyedülálló és értékes tájkép projekt-ről van szó, 570 hektáros területtel. Több száz elveszett növény- és állatfaj jelent meg újra a térségben. 120 hektár új erdőt telepítettek. A területen mesterségesen 14 új medence és tó létesült negyvenöt hektáron. Huszonnyolc hektár vizes élőhelyet is kialakítottak. A terület közel ötödét ismét vizes felületek teszik ki.

TÁMOGATJUK AZ OKTATÁST

Hosszútávon együttműködünk Csehország és Szlovákia iskoláival. Támogatjuk a fiatal szakmunkástanulókat, középiskolásokat és egyetemistákat. Iskolák számára biztosítjuk a gyakorlati oktatáshoz szükséges segédanyagokat, szakmai továbbképzéseket, kirándulásokat szervezünk gyártó üzemekbe, valamint cégünkönél gyakorolni és szakmai gyakorlatot kínálnak. Az Inspireli Education tagjai vagyunk – az építész globális virtuális karának és a világ legnagyobb építészversenyének, az Inspireli Awards-nak. Az Alca Academy oktatóközpontunk évente több mint 3 000 szakembert képez ki.



TÁMOGATJUK A SPORTOT ÉS A KULTÚRÁT

Mindig van valaki, akinek segítségére van szüksége. Számos alapítványnak és jótékonyági szervezetnek vagyunk hosszútávú partnerei. Évente több sportklubot és kulturális eseményt is támogatunk, mint például a Lednice-Valtice Zenei Fesztivált vagy a Karlovy Vary Nemzetközi Filmfesztivált.



alca

Alcasystem

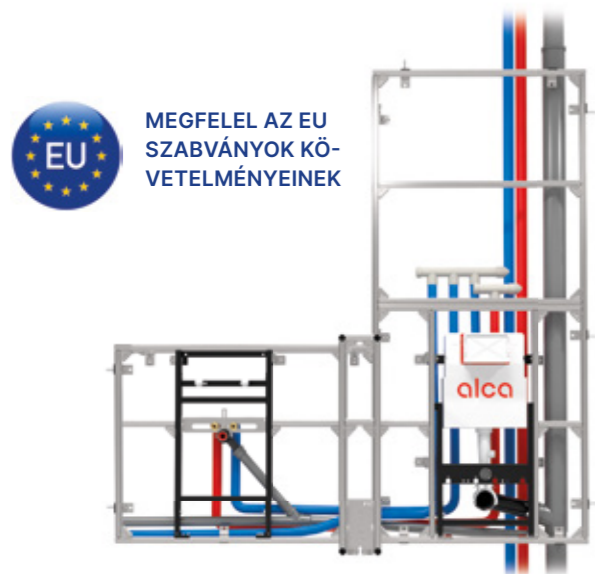
Alcasystem

Alcasystem	10
Alcasystem – profilok	14
Alcasystem – csatlakozások és rögzítések	14
Alcasystem – tartozékok	15
Alcasystem – modulok és keretek	17
Alcasystem – kellékek	17



VIDEÓ

Alcasystem – fal rendszerek

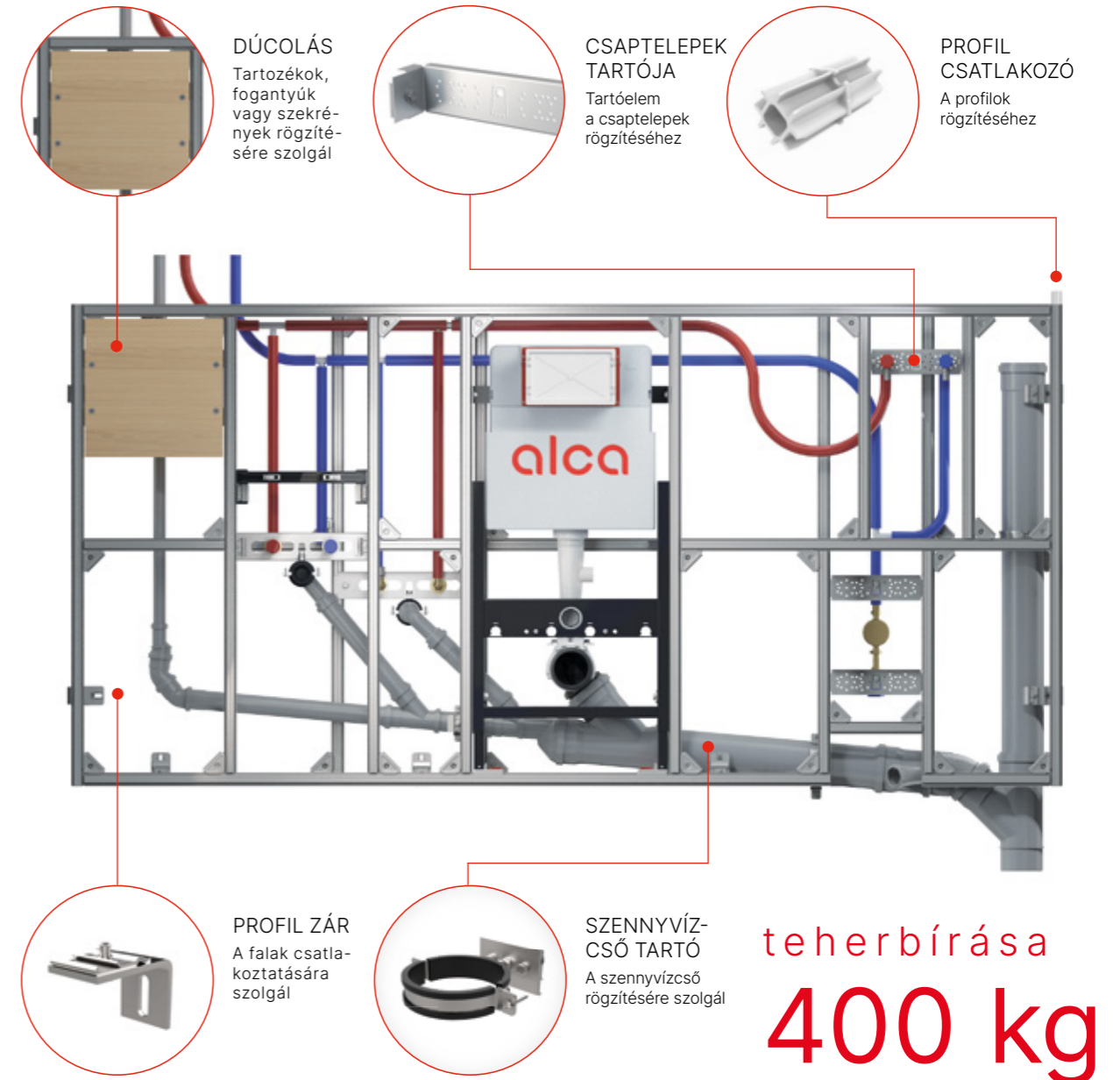


MEGFELEL AZ EU SZABVÁNYOK KÖVETELMÉNYEINEK

40 %-kal könnyebb,
mint a téglá szerkezet

- Gyors és tiszta építkezés
- Alacsony súly, nagy szilárdság
- A fal magas teherbírása
- Saját gyártás és raktárkészlet
- Tökéletesen precíz és egyenes falak

A 15 év kiterjesztett garancia a teljes rendszer beszerelésére Alca (beleértve a vízvezeték és szerelőkereteket is) csak abban az esetben érvényes, ha szakképzett csoport végzi.



DÚCOLÁS
Tartozékok, fogantyúk vagy szekrények rögzítésére szolgál

CSAPTELEPEK TARTÓJA
Tartóelem a csaptelepek rögzítéséhez

PROFIL CSATLAKOZÓ
A profilok rögzítéséhez

PROFIL ZÁR
A falak csatlakoztatására szolgál

SZENNYVÍZ-CSŐ TARTÓ
A szennyvízcső rögzítésére szolgál

teherbírása
400 kg

Alcasystem
műszaki megoldás egy szállítótól az építkezésre.

Új lehetőséget nyit meg a megvalósításban, legyen szó kis projektről vagy nagyszabású építkezésről. A megvalósítás felgyorsítása, kifinomult technológia és költségmegtakarítás.

A három alapelemből akár 4,5 méter magas és tetszőleges szélességű fal is építhető *

Egy kevésbé képzett, építőipari tapasztalattal nem rendelkező munkás is megbirkózik vele. Az előregyártott falat elkészítjük és építkezés helyszínére készen kiszállítjuk.

KIFEJLESZTETT ÉS TANÚSÍTOTT

KNAUF **iBMB** **MPA**
TU BRAUNSCHWEIG



* Műszaki útmutató www.alcadrain.com/en/qr/as-manual

WC fal megkönnyíti a munkáját

Úgy tűnik, hogy minden toalett egyforma? Körülbelül egy méter széles? Kínálunk egy új lehetőséget, hogy egyszerűbbé és gyorsabbá tegyük az átépítést.

Az Alcasystem rendszerből egy komplett egységet alkottunk, amelyet egyszerűen az adott helyiséghez igazíthat és a helyére rögzíthet, valamint biztosított a víz- és szennyvíz csatlakozás.

- Gyors megoldások
- Magas teherbírás
- A szerkezet egyenletessége – WC modul egy szintben a profilokkal
- Univerzális méret – felépítmény lehetősége
- Költségmegtakarítás a beépítési idő csökkentésével
- Egyszerű közműhálózat



Kiegészítő rész (AS101-SET02)

KÉT LEHETŐSÉG KÖZÜL VÁLASZTHAT

Csak a toalettet újítja fel? Elég, ha megvásárolja a WC-készlet alsó részét. A felső kiegészítő rész a lakóházakban található szerelőakna befedésére szolgál. Egyszerűen elrejtje a víz-, villany- és szennyvíz csatlakozásokat, amelyek a téglapörcökkel képest mégis hozzáférhetőek.

Ezeket a komplett egységeket megvásárolhatja, amelyet egyszerűen összeszerelhet az utasítások alapján, vagy már készen kiszállítjuk Önnek.



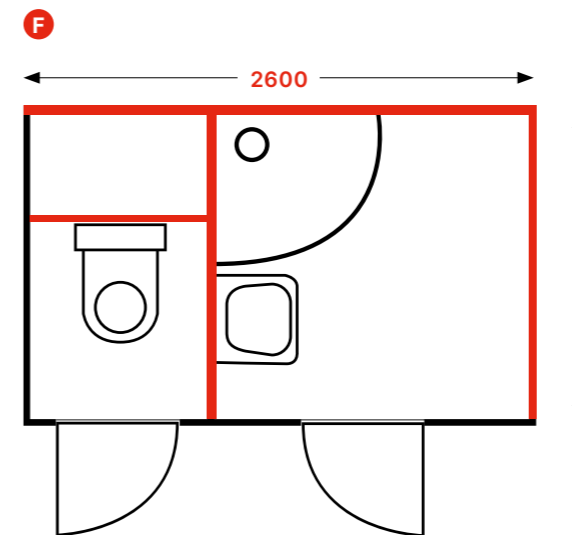
Alkatrész WC-rendszerrel (AS101-SET01)

SZERELHETŐSÉG

A rendszert úgy tervezték, hogy gyors és egyszerű szerelést biztosítson: a beépítéshez nincs szükség speciális szerszámokra.

Bővebben a 17-ik oldalon

Új irány a fürdőszoba egységek felújításában

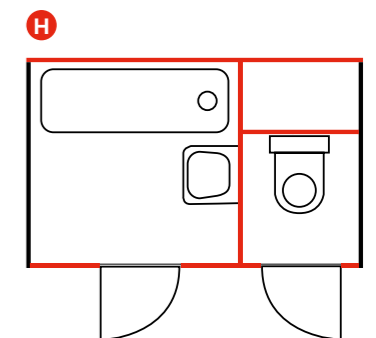
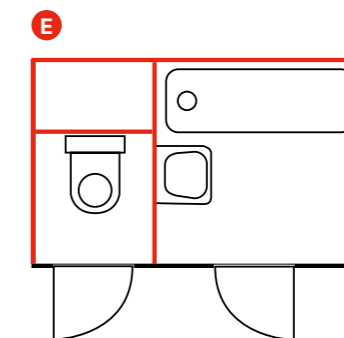
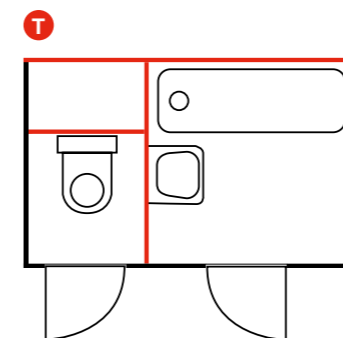


Az Alcasystem rendszer segítségével bármilyen fürdőszoba egységet (itt pl. B10, AA típusú) képesek vagyunk kialakítani és előregyártott modulokban az építkezésre szállítani. Egyszerűen a helyszínen összeszereljük, majd csatlakoztatjuk a közműhálózathoz. Mindezt néhány pillanat alatt. Ráadásul az egész rendszer nagyon szilárd és egyben könnyű is, így nincs probléma az épület statikus terhelésével.

4 FÉLE B10 TÍPUSÚ FÜRDŐSZOBA EGYSÉG

F T E H

A felújításhoz elegendő, ha a fürdőszoba egységet 4 alaptípusra osztjuk, egy betűvel jelölve, melynek alakja megadja, hogy melyik válaszfalakat használjuk fel az Alcasystem rendszerből.



Részletesebb információkért keressen minket az alcafix@alcafix.cz címen



- Megoldás bármilyen elrendezéshez
- Alacsony súly, nem terheli az épületet
- Az építkezés és lakhatóság felgyorsítása
- Nagy teherbírású, a konyhát is elbírja
- Előregyártás, több szegmensben szállítunk
- Száraz beépítés, nincs törmelék
- Tiszta átépítés, minimális szennyezés



B10

AS-4500
Profilrendszer 4,5 m



Mennyiség (csomagolás)	25 db
Mennyiség (paletta)	- db
Anyag	horganyzott acél

AS-P001
Sarokcsatlakozó



Mennyiség (csomagolás)	100 db
Mennyiség (paletta)	- db
Anyag	horganyzott acél

AS-P002
Profilcsatlakozó



Mennyiség (csomagolás)	30 db
Mennyiség (paletta)	- db
Anyag	poliamid (PA)

AS-P014
Profiltartó, dupla 241 mm



Mennyiség (csomagolás)	20 db
Mennyiség (paletta)	- db
Anyag	horganyzott acél

AS-P015
Profil zár



Mennyiség (csomagolás)	40 db
Mennyiség (paletta)	- db
Anyag	horganyzott acél

AS-P016
Profiltartó, szimpla 222 mm



Mennyiség (csomagolás)	20 db
Mennyiség (paletta)	- db
Anyag	horganyzott acél

AS-P003
Alátét a rögzítéshez



Mennyiség (csomagolás)	100 db
Mennyiség (paletta)	- db
Anyag	gumi

AS-P004
Szennyvízcső tartó DN110



Mennyiség (csomagolás)	10 db
Mennyiség (paletta)	- db
Anyag	horganyzott acél

AS-P005, AS-P105, AS-P205, AS-P305
Csőtartó DN25-30, DN40-46, DN48-53, DN72-78



Mennyiség (csomagolás)	10 db
Mennyiség (paletta)	- db
Anyag	horganyzott acél

AS-P018
Profil zár, hosszabbított 186 mm



Mennyiség (csomagolás)	20 db
Mennyiség (paletta)	- db
Anyag	horganyzott acél

AS-P215
Profil zár, hosszabbított 347 mm



Mennyiség (csomagolás)	20 db
Mennyiség (paletta)	- db
Anyag	horganyzott acél

AS-P021
Konzol zuhany csapterelep



Mennyiség (csomagolás)	20 db
Mennyiség (paletta)	- db
Anyag	horganyzott acél

AS-P011
Profiltartó, szimpla 150 mm



Mennyiség (csomagolás)	30 db
Mennyiség (paletta)	- db
Anyag	horganyzott acél

AS-P012
Profiltartó, szimpla 85 mm



Mennyiség (csomagolás)	50 db
Mennyiség (paletta)	- db
Anyag	horganyzott acél

AS-P013
Profiltartó, dupla 186 mm



Mennyiség (csomagolás)	20 db
Mennyiség (paletta)	- db
Anyag	horganyzott acél

AS-P124
Falba szerelhető, mosógép szifon két fogyasztó csatlakozásához, rozsdamentes



Mennyiség (csomagolás)	1 db
Mennyiség (paletta)	- db
Anyag	-

AS-P023
Konzol a piszoár és mosdó felfogatásához



Mennyiség (csomagolás)	1 db
Mennyiség (paletta)	- db
Anyag	-

AS-P025
Konzol a vízbekötéshez és szennyvízhez



Mennyiség (csomagolás)	1 db
Mennyiség (paletta)	- db
Anyag	-

AS-P031

L-profil 200 mm nyíláshoz



Mennyiség (csomagolás)	20 db
Mennyiség (paletta)	- db
Anyag	horganyzott acél

AS-P041

Horganyzó sarok



Mennyiség (csomagolás)	5 db
Mennyiség (paletta)	- db
Anyag	horganyzott acél

Speciális WC-rendszer az Alcasystemhez való rögzítéshez



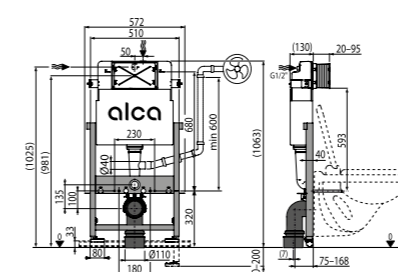
A TARTÁLY RÖGZÍTÉSE A SZERKEZETHEZ

A KERET RÖGZÍTÉSE SAROKCSATLAKOZÓVAL

CLICK RENDSZER – EGYSZERŰ RÖGZÍTÉS KATTINTÁSSAL

AS101 Sádromodul

Falsík alatti szerelési rendszer száraz szereléshez (gipszkarton)

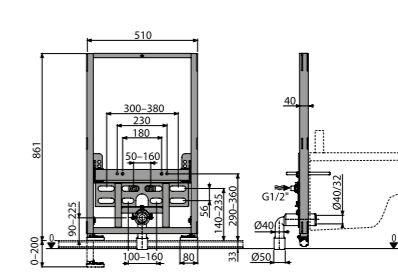


Mennyiség (csomagolás)	1 db
Mennyiség (paletta)	20 db
Méreték (db)	1177×575×132 mm
Súly (db)	12,9715 kg
Szerelési magasság	1037 mm



AS105/850

Szerelőkeret bidéhez

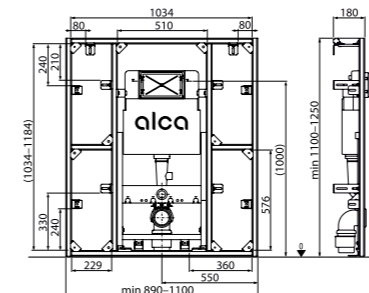


Mennyiség (csomagolás)	1 db
Mennyiség (paletta)	18 db
Méreték (db)	1190×523×90 mm
Súly (db)	11,9276 kg
Szerelési magasság	850 mm



AS101-SET01, AS101-SET01-PR *

Fal rendszer + Falsík alatti szerelési rendszer

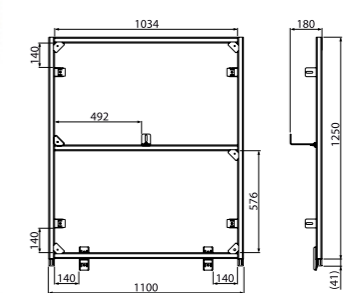


Mennyiség (csomagolás)	1 db
Mennyiség (paletta)	- db
Méreték (db)	1100×1250×180 mm
Súly (db)	30,05 kg
Szerelési magasság	1250 mm



AS101-SET02, AS101-SET02-PR *

Fal rendszer



Mennyiség (csomagolás)	1 db
Mennyiség (paletta)	- db
Méreték (db)	1100×1250×180 mm
Súly (db)	10,4611 kg
Szerelési magasság	1250 mm



* A PR egy már összeszerelt előregyártott falat jelent

ALCASYSTEM ALKATRÉSZEK ÁTTEKINTÉSE MOSDÓ ÉS BIDÉ FELSZERELÉSÉHEZ

Mosdó			Piszoár		
Kód	Darabszám		Kód	Darabszám	
AS-P023	1x		AS-P023	1x	
AS-P025	1x		AS-P025	2x	
AS-4500	1x		AS-4500	1x	
AS-P001	6x		AS-P001	6x	
AS-P012	6x		AS-P012	6x	



Falsík alatti szerelési rendszerek

Falsík alatti szerelési rendszerek	24
Falsík alatti szerelési rendszerek faszerkezetekhez	29
Falsík alatti szerelési rendszerek ECOLOGY	30
Slim falsík alatti szerelési rendszerek	31
Felülről vagy előlről működtethető falsík alatti szerelési rendszerek	32
Falsík alatti rendszerek mozgáskorlátozott személyek számára	34
Szaniter kerámia	35
Falsík alatti szerelési rendszerek – tartozékok	35
Zajcsökkentő lemezek	38
A berendezések szerelőkeretei	40

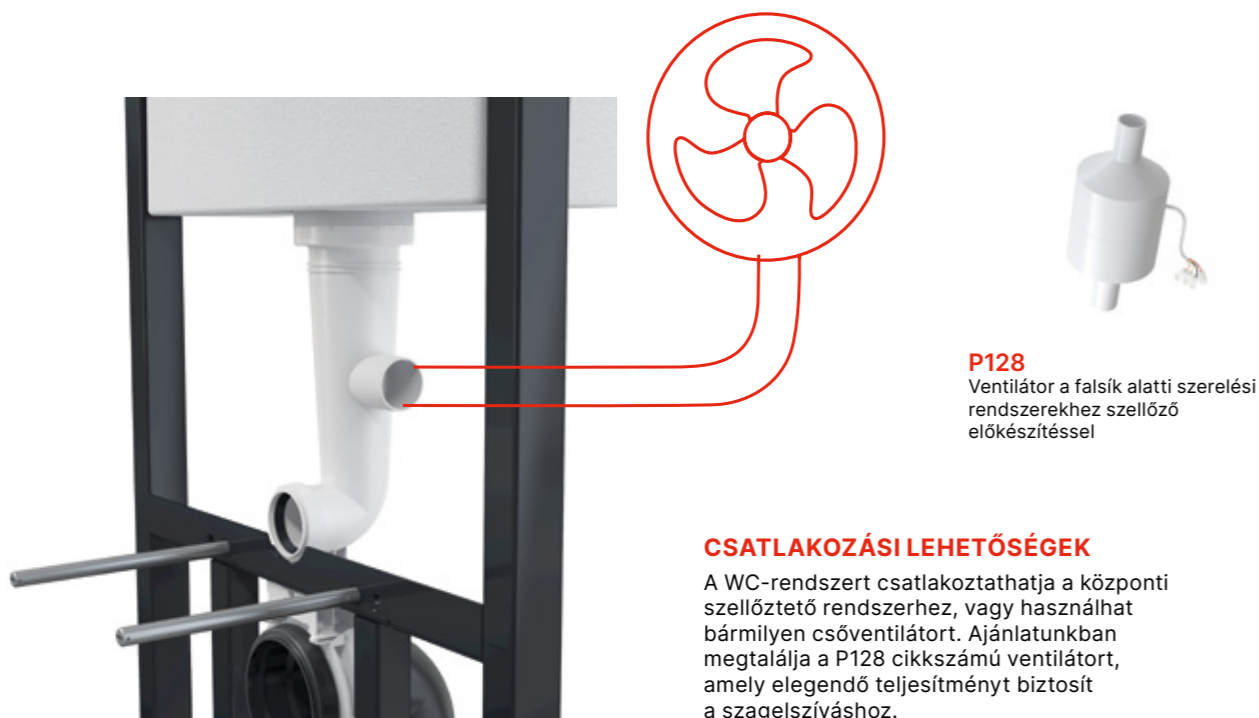


VIDEÓ

Új SLIM WC-rendszerek szellőzéssel



A hatékony és csendes szellőztetés előkészítése a kellemetlen szagok azonnali megszüntetésével a SLIM WC-rendszerek új része. A beépítés során lehetősége lesz eldönteni, hogy használni fogja-e ezt a hasznos funkciót vagy sem. Elegendő az elágazó öblítőcsőbe furatot vágni és kivezetni a levegőt a helyiségből.



P128
Ventilátor a falsík alatti szerelési rendszerekhez szellőző előkészítéssel

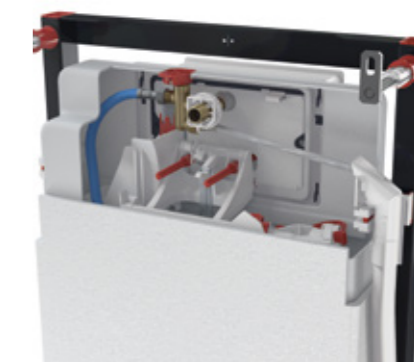
CSATLAKOZÁSI LEHETŐSÉGEK

A WC-rendszert csatlakoztathatja a központi szellőztető rendszerhez, vagy használhat bármilyen csőventilátort. Ajánlatunkban megtalálja a P128 cikkszámú ventilátort, amely elegendő teljesítményt biztosít a szagelszíváshoz.

AM120/1120 – rendszer a bidés WC csészéhez



Ez a rendszer a WC előkészítésére szolgál a bidés csésze csatlakoztatásához. Akár már a munka ütemezése közben, vagy csak a jövőben tervezi ennek az egységnek a vásárlását, az AM120 WC-rendszerünk ehhez tökéletesen megfelel.



- Rejtett víz- és áramellátás a WC csészéhez
- Univerzális kompatibilitás különböző típusú bidés WC csészékhez
- WC- tabletta adagoló
- Gyors és csendes töltés

TARTOZÉKOK



P192
Csatlakozó készlet a toaletthez vagy ülőkéhez, bidé funkcióval



P193
Csatlakozólap a toaletthez vagy ülőkéhez, bidé funkcióval

◀ A csatlakozókészlet a víz csatlakoztatására szolgál, és csak a csésze bekötése során szerelhető fel. Ez a WC-rendszer enélkül is használható normál WC csészéhez.



◀ A csatlakozótábla abban az esetben használható, ha a kiválasztott bidés csésze nem rendelkezik a szokásos víz- és villanycsatlakozási lehetőségekkel. További 13 pozíciót tartalmaz, ahol ezek a csatlakozások elhelyezhetők, így az AM120 modul univerzális a többi csészé típushoz a piacon.

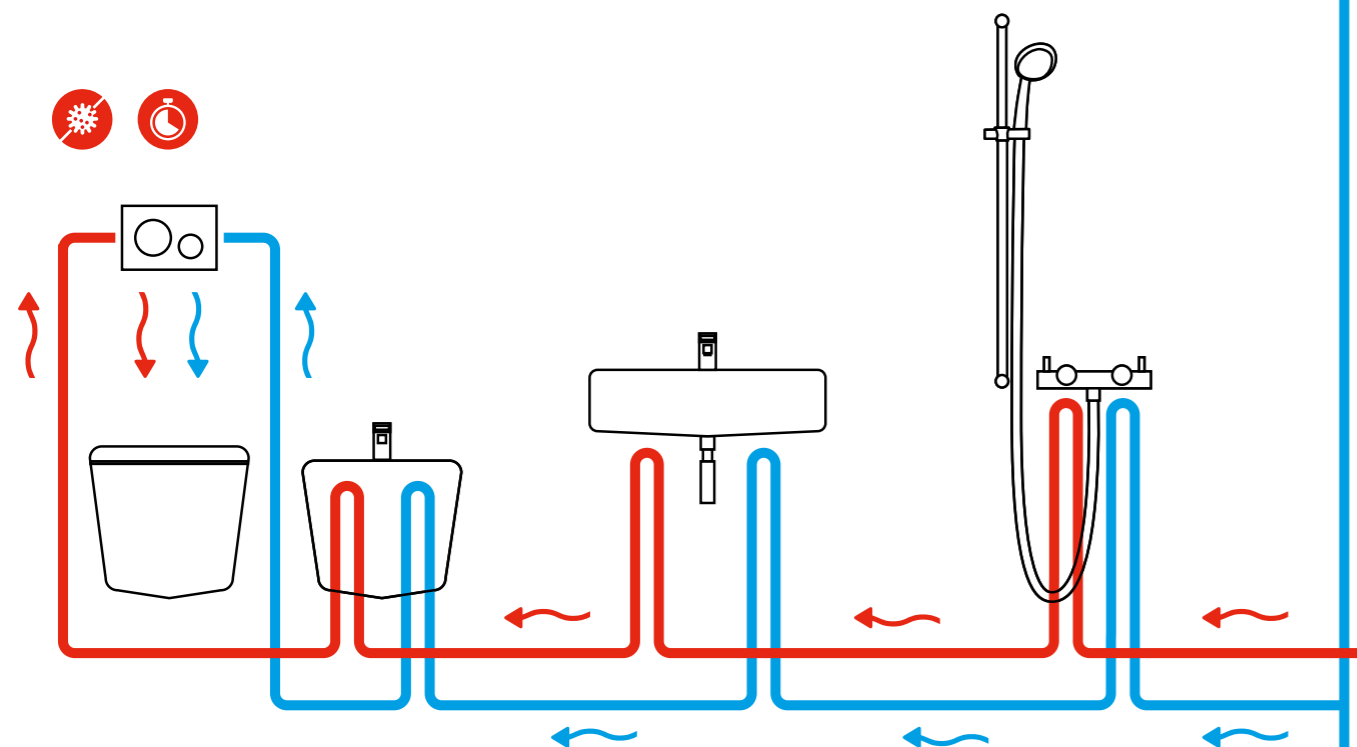
NINCS EGYÉB KIADÁS

A szellőztető rendszerekhez csatlakoztatott ventilátor egyszeri költséget jelent. Ezért ennek az elszívási módnak a megválasztásakor a megrendelőnek nem kell más beruházással számolnia, például aktív szűrők.

WC-RENDSZEREK VENTILÁTOR CSATLAKOZÁS ELŐKÉSZÍTÉSSEL:

AM101/1120, AM101/1300H, AM101/1500L, AM102/1120, AM102/1120E, AM116/1120, AM116/1300H, AS101, AM120/1120, AM121/1120, AM115/1000V, AM1115/1000, AM1101/1200

Csővezeték automatikus öblítése a WC-rendszeren keresztül



A VÍZ ÉLŐ SZERVEZET

Előfordulhat, hogy egyes szanitereket, akár egy nagyobb lakóparkban, kórházban vagy családi házban hosszabb ideig nem használnak. A vízvezeték rendszerben tartósan pangó víz ekkor olyan környezetet tud kialakítani, amely alkalmas különféle baktériumok, például a legionella elszaporodására, ami komoly egészségügyi problémákat okozhat. Az AM121 falsík alatti rendszert úgy alakították ki, hogy képes legyen a vízvezetékek rendszeres átöblítésére, és ezáltal minimálisra csökkentse a kórokozók elterjedésének kockázatát.

ÖBLÍTÉS BEÁLLÍTÁSA

A hideg-meleg vizes öblítés időzítője gyárilag be van állítva. Ha a beállítások nem felelnek meg Önnek, megvásárolhatja a P195 cikkszámú vezérlőt, és beállíthatja az öblítést az Ön igényei szerint.

WC 72 ÓRÁS ÖBLÍTÉS NÉLKÜL

MELEG VIZES ÖBLÍTÉS
60 másodperc → 6,8 l meleg víz

HIDEG VIZES ÖBLÍTÉS
60 másodperc → 6,8 l meleg víz

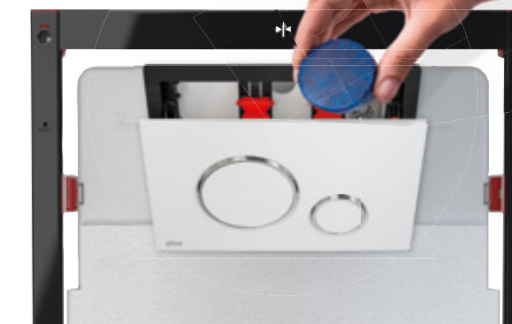


EGYSZERŰ VEZÉRLÉS

A rendszer beállítható külön vezérlővel, vagy akár az épület vezérlő rendszerére csatlakoztatva.

WC tableta adagoló

- Minden új Alca WC-rendszer része *
- Diszkrét toalett illatosító
- A WC-csésze higiénikus tisztasága – ideális megoldás a rimflow WC-csészékhez
- Könnyű kezelhetőség
- Alkalmos minden típusú wc tartályhoz
- Kompatibilis az összes Alca falsík alatti szerelési rendszerrel beleértve a régebbi típusokat is *



* (kivéve a Slim és WOOD rendszereknél)

BILLENŐ MECHANIZMUS A TABLETTÁK KÖNNYŰ BEHELYEZÉSÉHEZ

- Kompatibilis a THIN, LINKA, DOT.DOT. és FLAT nyomólapokkal minden kivételben



Alca WC-rendszerek nemzetközi minősítéssel

Némelyik Alca WC-rendszerek már a nemzetközi szabványok követelményeinek megfelelő változatban is elérhetőek.

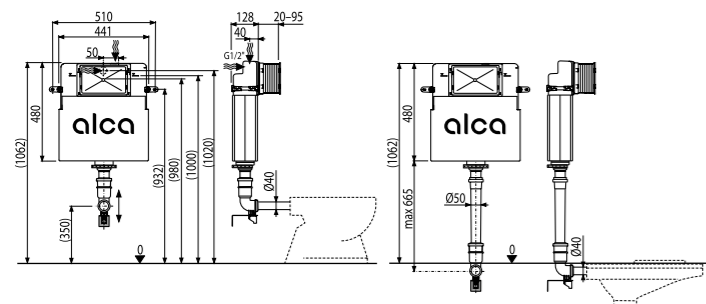


WRAS – a termékek rendelési megjelölése:
AM101/850-0005
AM101/1000-0005
AM101/1120-0005
AM112-0005
AM120/1120-0005



KIWA – a termékek rendelési megjelölése:
AM101/1120-0006

AM112 Basicmodul
WC tartály befalazáshoz



128 mm

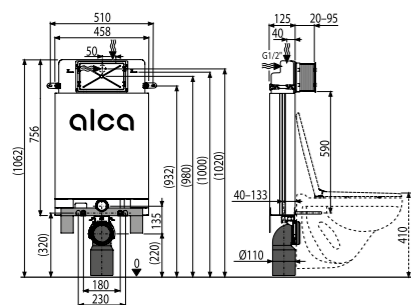


Mennyiség (csomagolás)	1 db
Mennyiség (paletta)	20 db
Méreték (db)	1050×480×140 mm
Súly (db)	4,8719 kg
Kis/nagy öblítés	2,5–3,5 l/6–9 l
Szerelési magasság	1062 mm



15

AM100/1000 Alcamodul
Falsík alatti szerelési rendszer befalazáshoz



125 mm

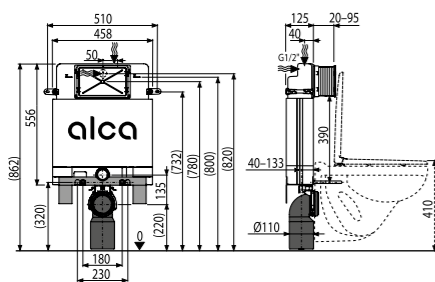


Mennyiség (csomagolás)	1 db
Mennyiség (paletta)	20 db
Méreték (db)	1045×140×475 mm
Súly (db)	7,4299 kg
Kis/nagy öblítés	2,5–3,5 l/6–9 l
Szerelési magasság	1062 mm



15

AM100/850 Alcamodul
Falsík alatti szerelési rendszer befalazáshoz



125 mm

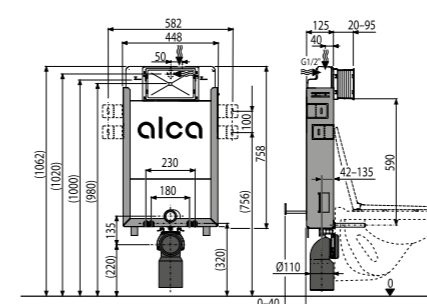


Mennyiség (csomagolás)	1 db
Mennyiség (paletta)	20 db
Méreték (db)	1045×140×475 mm
Súly (db)	7,0327 kg
Kis/nagy öblítés	2,5–3,5 l/6–9 l
Szerelési magasság	862 mm



15

AM115/1000 Renovmodul
Falsík alatti szerelési rendszer befalazáshoz



125 mm

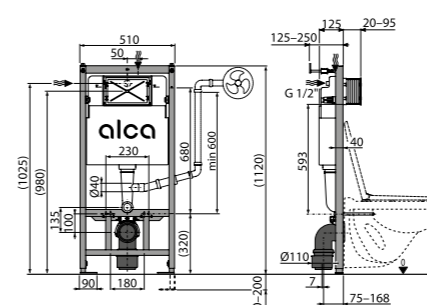


Mennyiség (csomagolás)	1 db
Mennyiség (paletta)	20 db
Méreték (db)	1045×140×475 mm
Súly (db)	9,9307 kg
Kis/nagy öblítés	2,5–3,5 l/6–9 l
Szerelési magasság	1062 mm



15

AM101/1120 Sádromodul
Falsík alatti szerelési rendszer száraz szereléshez (gipszkarton)



125 mm

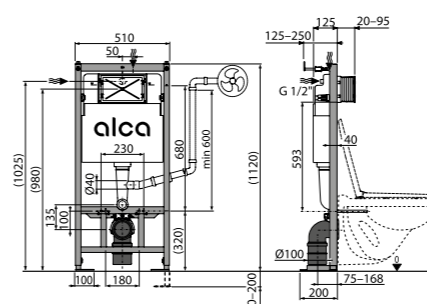


Mennyiség (csomagolás)	1 db
Mennyiség (paletta)	20 db
Méreték (db)	1130×145×520 mm
Súly (db)	13,8593 kg
Kis/nagy öblítés	2,5–3,5 l/6–9 l
Szerelési magasság	1120 mm



15

AM101/1120F Sádromodul
Falsík alatti szerelési rendszer száraz szereléshez (gipszkarton)



125 mm



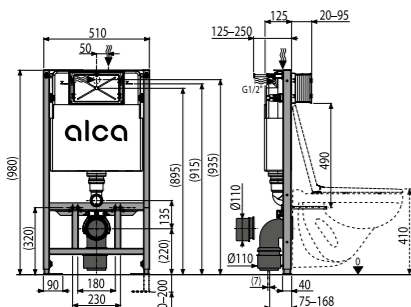
Mennyiség (csomagolás)	1 db
Mennyiség (paletta)	20 db
Méreték (db)	1130×145×520 mm
Súly (db)	14,707 kg
Kis/nagy öblítés	2,5–3,5 l/6–9 l
Szerelési magasság	1120 mm



15

AM101/1000 Sádromodul

Falsík alatti szerelési rendszer száraz szereléshez (gipszkarton)



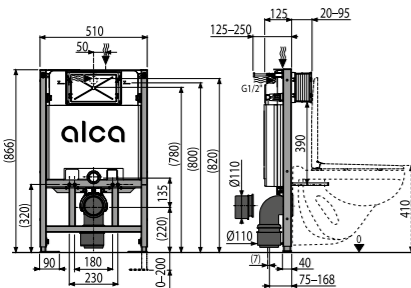
Mennyiség (csomagolás)	1 db
Mennyiség (paletta)	20 db
Méreték (db)	1130×145×520 mm
Súly (db)	13,7147 kg
Kis/nagy öblítés	2,5–3,5 l/6–9 l
Szerelési magasság	1062 mm

Rendelési megjelölések: **WRAS AM101/1000-0005**



AM101/850 Sádromodul

Falsík alatti szerelési rendszer száraz szereléshez (gipszkarton)



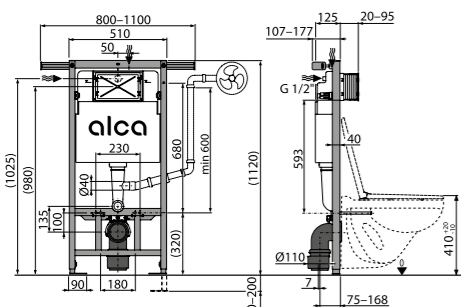
Mennyiség (csomagolás)	1 db
Mennyiség (paletta)	15 db
Méreték (db)	1130×145×520 mm
Súly (db)	13,08 kg
Kis/nagy öblítés	2,5–3,5 l/6–9 l
Szerelési magasság	866 mm

Rendelési megjelölések: **WRAS AM101/850-0005**



AM102/1120 Jádromodul

Falsík alatti szerelési rendszer száraz szereléshez (főképp panellakások fürdőszobáinak átépítéséhez)

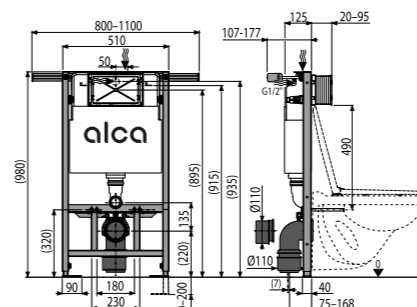


Mennyiség (csomagolás)	1 db
Mennyiség (paletta)	15 db
Méreték (db)	1130×145×520 mm
Súly (db)	16,1679 kg
Kis/nagy öblítés	2,5–3,5 l/6–9 l
Szerelési magasság	1120 mm



AM102/1000 Jádromodul

Falsík alatti szerelési rendszer száraz szereléshez (főképp panellakások fürdőszobáinak átépítéséhez)

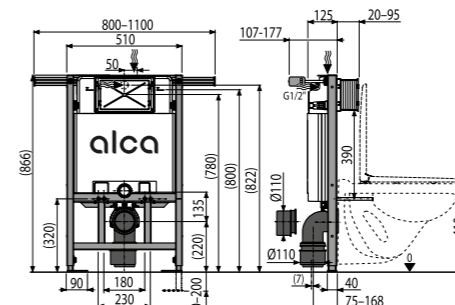


Mennyiség (csomagolás)	1 db
Mennyiség (paletta)	15 db
Méreték (db)	1130×145×520 mm
Súly (db)	15,9829 kg
Kis/nagy öblítés	2,5–3,5 l/6–9 l
Szerelési magasság	980 mm



AM102/850 Jádromodul

Falsík alatti szerelési rendszer száraz szereléshez (főképp panellakások fürdőszobáinak átépítéséhez)

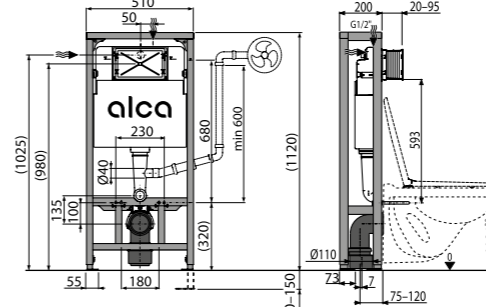


Mennyiség (csomagolás)	1 db
Mennyiség (paletta)	15 db
Méreték (db)	1130×145×520 mm
Súly (db)	15,6493 kg
Kis/nagy öblítés	2,5–3,5 l/6–9 l
Szerelési magasság	866 mm



AM116/1120 Solomodul

Falsík alatti szerelési rendszer száraz szereléshez (térbe helyezhető)

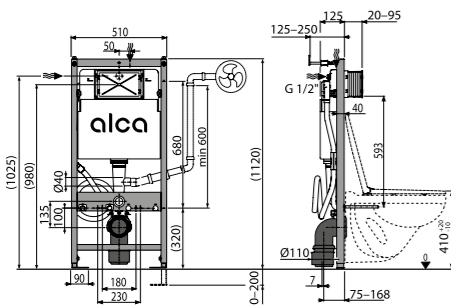


Mennyiség (csomagolás)	1 db
Mennyiség (paletta)	12 db
Méreték (db)	1195×220×525 mm
Súly (db)	20,8917 kg
Kis/nagy öblítés	2,5–3,5 l/6–9 l
Szerelési magasság	1120 mm



AM120/1120 Sádromodul

Falsík alatti szerelési rendszer toaletthez bidé funkcióval



Mennyiség (csomagolás)	1 db
Mennyiség (paletta)	15 db
Méreték (db)	1130×520×145 mm
Súly (db)	14,1511 kg
Kis/nagy öblítés	2,5–3,5 l/6–9 l
Szerelési magasság	1120 mm

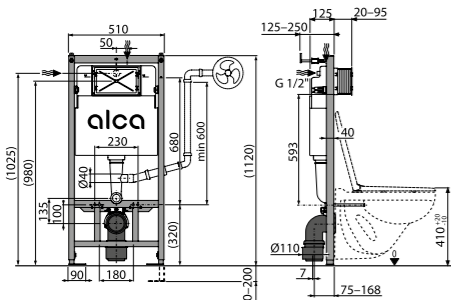
Rendelési megjelölések: **WRAS AM120/1120-0005**



áram- és vízcsatlakozáshoz

AM121/1120 Sádromodul

Falsík alatti szerelési rendszer integrált funkcióval a csövezetékek higiénikus átöblítésére



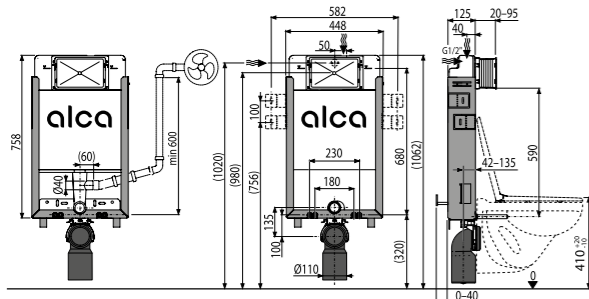
Mennyiség (csomagolás)	1 db
Mennyiség (paletta)	20 db
Méreték (db)	1130×145×520 mm
Súly (db)	13,8879 kg
Kis/nagy öblítés	2,5–3,5 l/6–9 l
Szerelési magasság	1120 mm



hideg és meleg vizes öblítés

AM115/1000V Renovmodul

Falsík alatti szerelési rendszer szellőző előkészítéssel befejezéshez

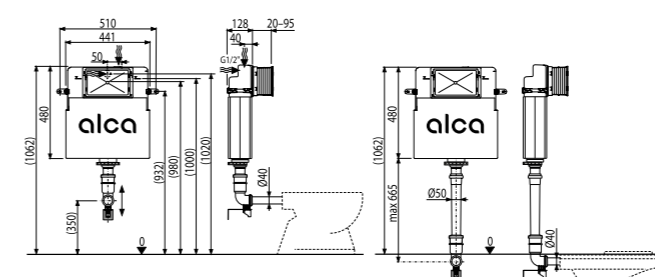


Mennyiség (csomagolás)	1 db
Mennyiség (paletta)	20 db
Méreték (db)	1045×140×475 mm
Súly (db)	9,9458 kg
Kis/nagy öblítés	2,5–3,5 l/6–9 l
Szerelési magasság	1062 mm



AM112W Basicmodul

WC tartály befalazáshoz

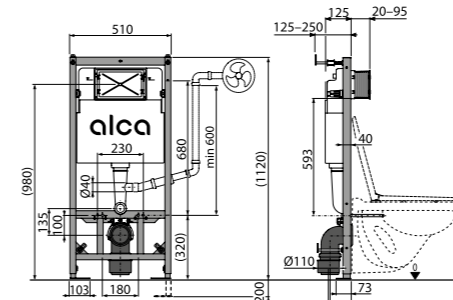


Mennyiség (csomagolás)	1 db
Mennyiség (paletta)	20 db
Méreték (db)	1050×480×140 mm
Súly (db)	4,8454 kg
Kis/nagy öblítés	2,5–3,5 l/6–9 l
Szerelési magasság	1062 mm



AM101/1120W Sádromodul

Falsík alatti szerelési rendszer száraz szereléshez (gipszkarton)

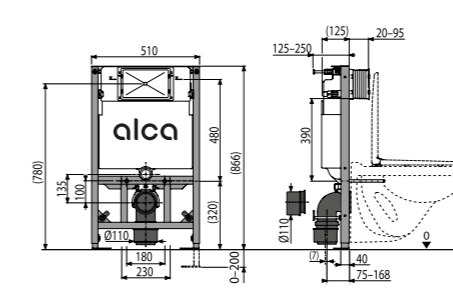


Mennyiség (csomagolás)	1 db
Mennyiség (paletta)	15 db
Méreték (db)	1130×145×520 mm
Súly (db)	14,3208 kg
Kis/nagy öblítés	2,5–3,5 l/6–9 l
Szerelési magasság	1120 mm



AM101/850W Sádromodul

Falsík alatti szerelési rendszer száraz szereléshez (gipszkarton)

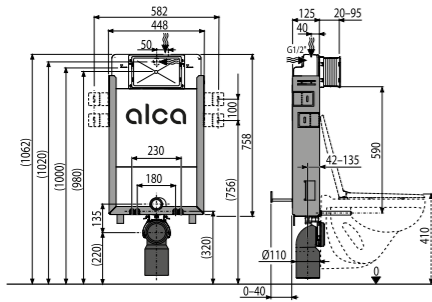


Mennyiség (csomagolás)	1 db
Mennyiség (paletta)	15 db
Méreték (db)	1130×145×520 mm
Súly (db)	14,0995 kg
Kis/nagy öblítés	2,5–3,5 l/6–9 l
Szerelési magasság	866 mm



AM115/1000E Renovmodul

Falsík alatti szerelési rendszer ECOLOGY befalazáshoz

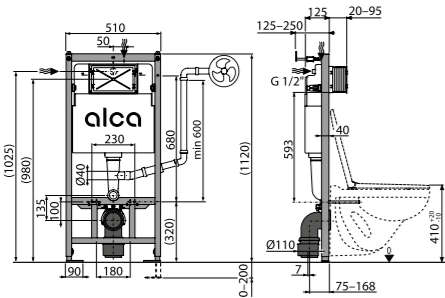


Mennyiség (csomagolás)	1 db
Mennyiség (paletta)	20 db
Méreték (db)	1045×140×475 mm
Súly (db)	9,8327 kg
Kis/nagy öblítés	2-4 l/3,5-6 l
Szerelési magasság	1062 mm



AM101/1120E Sádromodul

Falsík alatti szerelési rendszer ECOLOGY száraz szereléshez (gipszkarton)

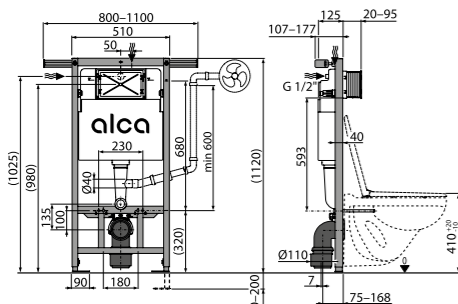


Mennyiség (csomagolás)	1 db
Mennyiség (paletta)	15 db
Méreték (db)	1130×145×520 mm
Súly (db)	13,6405 kg
Kis/nagy öblítés	2-4 l/3,5-6 l
Szerelési magasság	1120 mm



AM102/1120E Jádromodul

Falsík alatti szerelési rendszer ECOLOGY száraz szereléshez (főképp panellakások fürdőszobáinak átépítéséhez)

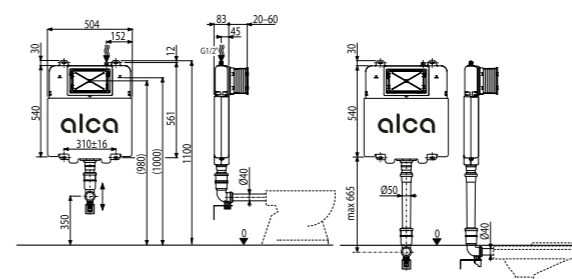


Mennyiség (csomagolás)	1 db
Mennyiség (paletta)	15 db
Méreték (db)	1130×145×520 mm
Súly (db)	16,2582 kg
Kis/nagy öblítés	2-4 l/3,5-6 l
Szerelési magasság	1120 mm



AM1112 Basicmodul Slim

WC tartály befalazáshoz

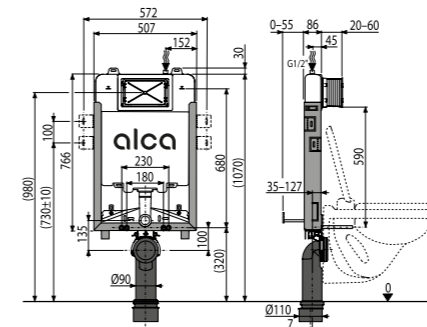


Mennyiség (csomagolás)	1 db
Mennyiség (paletta)	20 db
Méreték (db)	965×515×110 mm
Súly (db)	5,1675 kg
Kis/nagy öblítés	3 l/6 l
Szerelési magasság	1100 mm



AM1115/1000 Renovmodul Slim

Falsík alatti szerelési rendszer befalazáshoz



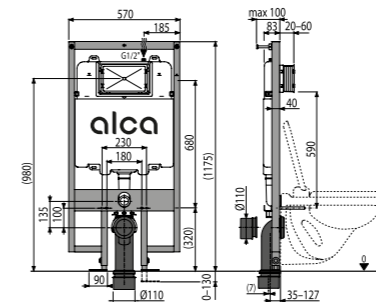
Mennyiség (csomagolás)	1 db
Mennyiség (paletta)	20 db
Méreték (db)	1086×528×145 mm
Súly (db)	9,9544 kg
Kis/nagy öblítés	3 l/6 l
Szerelési magasság	1070 mm



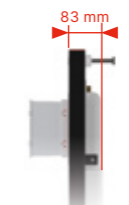
új Slim szennyecső

AM1101/1200 Sádromodul Slim

Falsík alatti szerelési rendszer száraz szereléshez (gipszkarton)



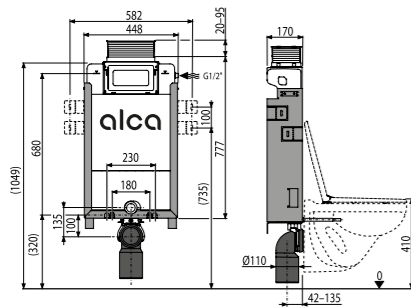
Mennyiség (csomagolás)	1 db
Mennyiség (paletta)	15 db
Méreték (db)	1210×140×590 mm
Súly (db)	16,0926 kg
Kis/nagy öblítés	3 l/6 l
Szerelési magasság	1175 mm



új Slim szennyecső

AM119/1000 Renovmodul

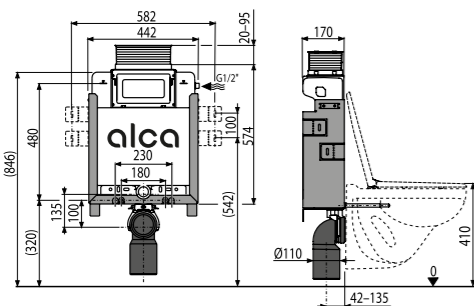
Felülről vagy előlről működtethető falsík alatti szerelési rendszer befalazáshoz



Mennyiség (csomagolás)	1 db
Mennyiség (paletta)	16 db
Méreték (db)	1040×465×180 mm
Súly (db)	10,8326 kg
Kis/nagy öblítés	2,5–3,5 l/6–9 l
Szerelési magasság	1062 mm

**AM119/850 Renovmodul**

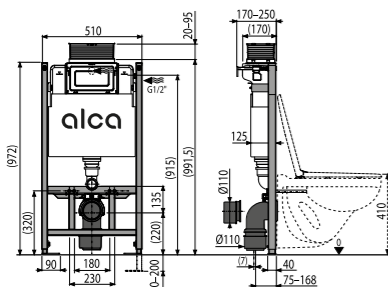
Felülről vagy előlről működtethető falsík alatti szerelési rendszer befalazáshoz



Mennyiség (csomagolás)	1 db
Mennyiség (paletta)	16 db
Méreték (db)	1040×465×180 mm
Súly (db)	10,5605 kg
Kis/nagy öblítés	2,5–3,5 l/6–9 l
Szerelési magasság	862 mm

**AM118/1000 Sádromodul**

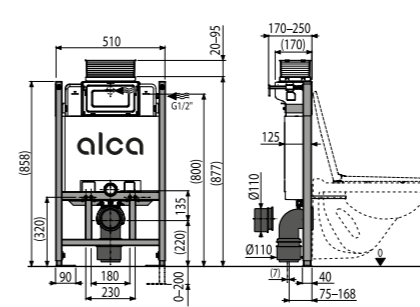
Felülről vagy előlről működtethető falsík alatti szerelési rendszer száraz szereléshez (gipszkarton)



Mennyiség (csomagolás)	1 db
Mennyiség (paletta)	16 db
Méreték (db)	998×526×178 mm
Súly (db)	13,4084 kg
Kis/nagy öblítés	2,5–3,5 l/6–9 l
Szerelési magasság	978 mm

**AM118/850 Sádromodul**

Felülről vagy előlről működtethető falsík alatti szerelési rendszer száraz szereléshez (gipszkarton)

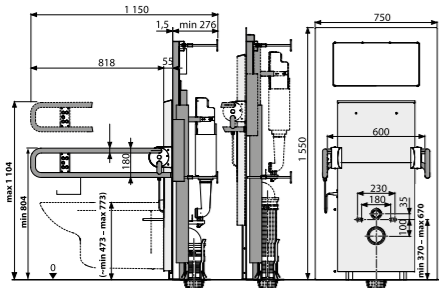


Mennyiség (csomagolás)	1 db
Mennyiség (paletta)	16 db
Méreték (db)	998×526×178 mm
Súly (db)	13,2526 kg
Kis/nagy öblítés	2,5–3,5 l/6–9 l
Szerelési magasság	858 mm



AM101/1500L Medic Assistant

Falsík alatti szerelési rendszer száraz szereléshez, állítható magasság – mozgáskorlátozott személyek számára



Mennyiség (csomagolás)	1 db
Mennyiség (paletta)	1 db
Méreték (db)	1686×835×654 mm
Súly (db)	191,0623 kg
Kis/nagy öblítés	2–9 l/2–9 l
Szerelési magasság	1550 mm

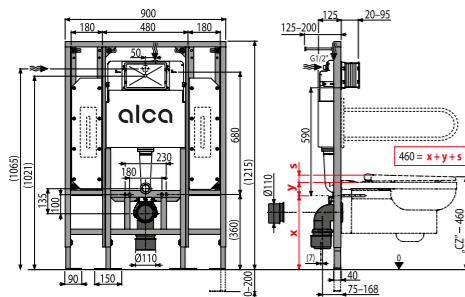


15

a WC csésze nem része a terméknek

AM101/1300H Sádromodul

Falsík alatti szerelési rendszer száraz szereléshez (gipszkarton) – mozgáskorlátozott személyek számára



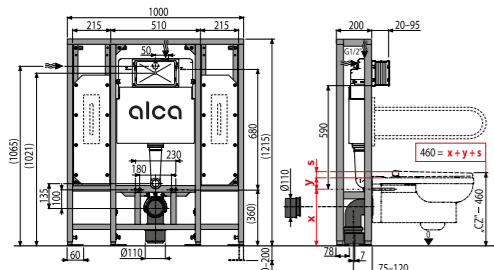
Mennyiség (csomagolás)	1 db
Mennyiség (paletta)	10 db
Méreték (db)	1195×145×520 mm
Súly (db)	33,5521 kg
Kis/nagy öblítés	2,5–3,5 l/6–9 l
Szerelési magasság	1274 mm



15

AM116/1300H Solomodul

Falsík alatti szerelési rendszer száraz szereléshez (térbe helyezhető) – mozgáskorlátozott személyek számára



Mennyiség (csomagolás)	1 db
Mennyiség (paletta)	5 db
Méreték (db)	1010×1285×210 mm
Súly (db)	46,0403 kg
Kis/nagy öblítés	2,5–3,5 l/6–9 l
Szerelési magasság	1274 mm



15

WC SOLID

Fali WC + SLIM WC ülőke SOFTCLOSE, Duroplast



Mennyiség (csomagolás)	1 db
Mennyiség (paletta)	16 db
Anyag	kerámia

WC ALCA

Fali WC



Mennyiség (csomagolás)	1 db
Mennyiség (paletta)	12 db
Anyag	kerámia

WS ALCA

Falikút ráccsal



Mennyiség (csomagolás)	1 db
Mennyiség (paletta)	12 db
Anyag	kerámia

WC Alca MEDIC

Fali WC mozgáskorlátozott személyek számára



Mennyiség (csomagolás)	1 db
Mennyiség (paletta)	6 db
Anyag	kerámia

WC RIMFLOW

Fali WC



Mennyiség (csomagolás)	1 db
Mennyiség (paletta)	12 db
Anyag	kerámia

AC01

Bidé TREND



Mennyiség (csomagolás)	1 db
Mennyiség (paletta)	6 db
Anyag	kerámia

P128

Ventilátor a falsík alatti szerelési rendszerekhez szellőző előkészítéssel



Mennyiség (csomagolás)	7 db
Mennyiség (paletta)	112 db
Anyag	műanyag

P115

Vízáramlás sebességének szabályozója



Mennyiség (csomagolás)	100 db
Mennyiség (paletta)	3200 db
Anyag	polipropilén

M9006

Szennyvízcső DN90/110 flexibilis



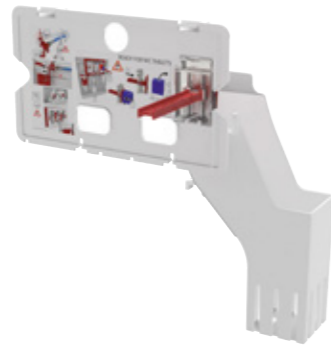
Mennyiség (csomagolás)	25 db
Mennyiség (paletta)	400 db
Anyag	polipropilén

P103
A víz bekötő konzolja G1/2"



Mennyiség (csomagolás)	1 db
Mennyiség (paletta)	- db
Anyag	réz, porfestékkel kezelt fém

P169
WC tabletta adagoló



Mennyiség (csomagolás)	24 db
Mennyiség (paletta)	672 db
Anyag	műanyag

M906
Szennyvízcső komplett DN90/110



Mennyiség (csomagolás)	20 db
Mennyiség (paletta)	320 db
Anyag	polietilén

M901
Befolyócső tömítés+kivezetés+mandzsetta betét 45x58x25



Mennyiség (csomagolás)	50 db
Mennyiség (paletta)	800 db
Anyag	polipropilén

M147
Csatlakozó elem mozgássérült WC-hez



Mennyiség (csomagolás)	75 db
Mennyiség (paletta)	2100 db
Anyag	polipropilén

M902
Lefolyó tömítés + csatlakozó elem + csatlakozó elem szigetelése



Mennyiség (csomagolás)	20 db
Mennyiség (paletta)	320 db
Anyag	polipropilén

M908
Szennyvízcső komplett DN90/90



Mennyiség (csomagolás)	20 db
Mennyiség (paletta)	320 db
Anyag	polietilén

M907
Szűkítő komplett DN90/110



Mennyiség (csomagolás)	60 db
Mennyiség (paletta)	960 db
Anyag	polietilén

M909
Összekötő kettős könyök 90° tömítéssel



Mennyiség (csomagolás)	10 db
Mennyiség (paletta)	160 db
Anyag	polietilén

M148
Csatlakozó mozgássérült WC-hez



Mennyiség (csomagolás)	15 db
Mennyiség (paletta)	240 db
Anyag	polipropilén

M90
Lábak a falsík alatti szerelési rendszerekhez



Mennyiség (csomagolás)	1 db
Mennyiség (paletta)	- db
Anyag	porfestékkel kezelt fém

P118
Hosszabbított lábak a falsík alatti szerelési rendszerekhez



Mennyiség (csomagolás)	1 db
Mennyiség (paletta)	- db
Anyag	porfestékkel kezelt fém

M968
Szennyvízcső komplett DN90 Slim



Mennyiség (csomagolás)	20 db
Mennyiség (paletta)	320 db
Anyag	polietilén

M900
Komplett bekötő készlet



Mennyiség (csomagolás)	15 db
Mennyiség (paletta)	240 db
Anyag	polipropilén, horganyzott

M9000
Komplett tartozékok, meghosszabbítás mozgássérült WC-hez



Mennyiség (csomagolás)	10 db
Mennyiség (paletta)	160 db
Anyag	polipropilén, horganyzott

M918
Sarokrögzítő illesztő



Mennyiség (csomagolás)	40 db
Mennyiség (paletta)	1120 db
Anyag	műanyag, horganyzott, rozsdamentes acél

P192
Csatlakozó készlet a toaletthez vagy ülőkéhez, bidé funkcióval



Mennyiség (csomagolás)	1 db
Mennyiség (paletta)	- db
Anyag	rozsdamentes acél, réz, műanyag

P193
Csatlakozólap a toaletthez vagy ülőkéhez, bidé funkcióval



Mennyiség (csomagolás)	1 db
Mennyiség (paletta)	- db
Anyag	rozsdamentes acél, fekete-matt felülettel

P195
Távírányító AM121-hez



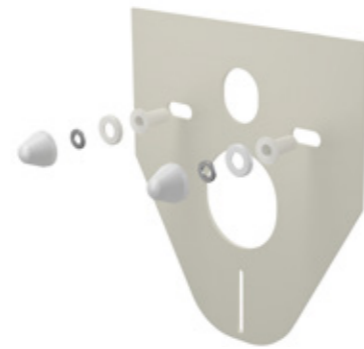
Mennyiség (csomagolás) 1 db
Mennyiség (paletta) - db
Anyag -

M91
Zajcsökkentő lemez függesztett WC-hez és bidéhez



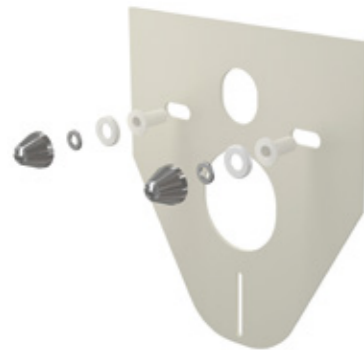
Mennyiség (csomagolás) 150 db
Mennyiség (paletta) 600 db
Anyag XPLE

M910
Zajcsökkentő lemez függesztett WC-hez és bidéhez tartozékokkal és fedéllel (fehér)



Mennyiség (csomagolás) 50 db
Mennyiség (paletta) 800 db
Anyag XPLE

M910CR
Zajcsökkentő lemez függesztett WC-hez és bidéhez tartozékokkal és fedéllel (króm)



Mennyiség (csomagolás) 50 db
Mennyiség (paletta) 800 db
Anyag XPLE

M930
Zajcsökkentő lemez függesztett WC-hez és bidéhez tartozékokkal és fedéllel (fehér)



Mennyiség (csomagolás) 50 db
Mennyiség (paletta) 800 db
Anyag XPLE

M930CR
Zajcsökkentő lemez függesztett WC-hez és bidéhez tartozékokkal és fedéllel (króm)



Mennyiség (csomagolás) 50 db
Mennyiség (paletta) 800 db
Anyag XPLE

M920
Zajcsökkentő lemez álló WC-hez és bidéhez



Mennyiség (csomagolás) 150 db
Mennyiség (paletta) 600 db
Anyag XPLE

M940
Zajcsökkentő lemez függesztett mosdóhoz



Mennyiség (csomagolás) 100 db
Mennyiség (paletta) 600 db
Anyag XPLE

M950
Zajcsökkentő lemez függesztett piszoárhoz



Mennyiség (csomagolás) 60 db
Mennyiség (paletta) 240 db
Anyag XPLE

FALSÍK ALATTI SZERELÉSI RENDSZEREK JELLEMZŐI

Kód	Falba építéshez	Gipszkarton alá	Faszerkezetekhez	ECOLOGY	Szellőztető	Slim	Felülről működtethető	Mozgáskorlátozottak számára	Különálló WC-hez / tartófalalé	WC tabletta adagoló
WC tartály befalazáshoz										
AM112	•			•						•
AM112W			•	•						
AM112	•					•				
Alcamodul										
AM100/1000	•			•						•
AM100/1000E	•			•						•
AM100/850	•									•
Sádro modul										
AM101/1000	○	•		•						•
AM101/1120	○	•		•	•					•
AM101/1120E	○	•		•	•					•
AM101/1120F	○	•		•	•					•
AM101/1120W			•	•	•					
AM101/1300H	○	•		•	•			•		•
AM101/850	○	•								•
AM1101/1200	○	•			•	•				
AM118/1000	○	•		•			•			•
AM118/850	○	•					•			•
AM101/850W			•	•						
AM120/1120	○	•		•	•					•
AM121/1120	○	•			•					•
AS101		•		•	•					•
Jádro modul										
AM102/1000	○	•		•						•
AM102/1120	○	•		•	•					•
AM102/1120E	○	•		•	•					•
AM102/850	○	•								•
Renov modul										
AM115/1000	•			•						•
AM115/1000E	•			•						•
AM115/1000V	•			•	•					•
AM115/1000	•				•	•				•
AM119/1000	•			•			•			•
AM119/850	•						•			•
Solomodul										
AM116/1120	○	•		•	•				•	•
AM116/1300H	○	•		•	•			•	•	•
Medic Assistant										
AM101/1500L					•			•	•	

- egyszerű használatra
- befalazásra is alkalmas
- egyszerűen módosítható az ECOLOGY rendszerre, az A06E öblítőszelap segítségével

Szerelőkeretek innovációja

ÚJ MAGASSÁG
1120 mm

EGYSÉGES SZÉLESSÉG
510 mm

- Cseh Köztársaságban gyártott
- Páratlan garancia a piacon 15 év
- Pótalkatrészek elérhetősége 25 évig



KERESZTMEREVÍTŐK BESZERELÉSE HÁTSÓ OLDALRÓL

Gyorsabb szerelés az állítható keresztmerevítőknek köszönhetően



A KERESZTMEREVÍTŐK ELHELYEZÉSE

Az elhelyezés rögzítése zárral



A SZENNYVÍZCSŐ ÁTMÉRŐJÉNEK VÁLTOZTATÓSÁGA

Könyök DN32/DN40 szifon csatlakozóval, DN40/DN50 szennyvízcsőre

Érvényes az A104, A105 szerelőkeretekre



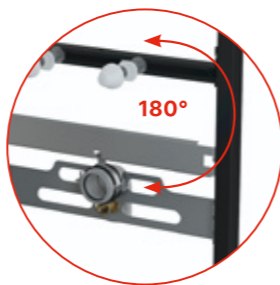
EASY LOCK KÉSZLET FALBA RÖGZÍTÉSHEZ

Gyorsabb és egyszerűbb szerelés

Az új szerkezeti kialakítás lehetővé teszi a keret egyszerű falhoz rögzítését feleannyi idő alatt.

Pontos beállítás

Az utólagos beállítás lehetősége a keret szemben lévő oldaláról imbuszkulccsal.



PISZOÁROK SZERELÉSE REJTETT CSATLAKOZÁSSAL

Elég csak elfordítani a nagyobb horganyzott konzolt 180°-kal, és elsőnek rögzíteni felülről a sorrendben.

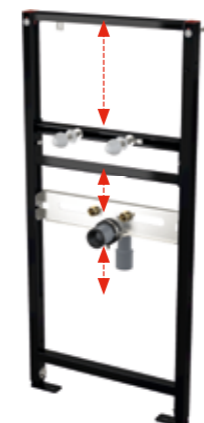
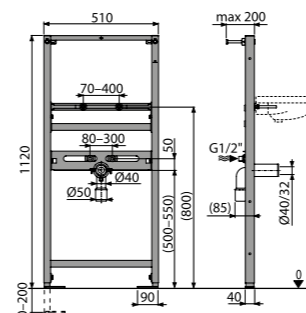
Ennek a menetét részletesen ábrázolja a szerelési útmutató.

FÉKEK A RÖGZÍTŐ LÁBAKHOZ

A rögzítő lábakon elhelyezett fékek lehetővé teszik a szerelésnél, az előre beállított szerkezeti magasság megtartását.

A104/1120

Szerelőkeret mosdóhoz

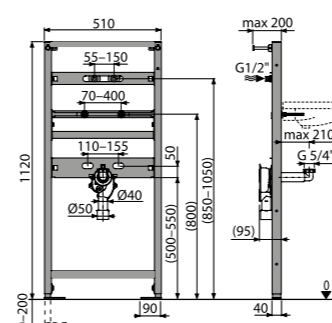


Mennyiség (csomagolás)	1 db
Mennyiség (paletta)	30 db
Méret (db)	1125×515×75 mm
Súly (db)	8,2629 kg
Szerelési magasság	1120 mm

15

A104AVS/1120

Szerelőkeret függesztett mosdóhoz és csaptelephez beépített szifonnal

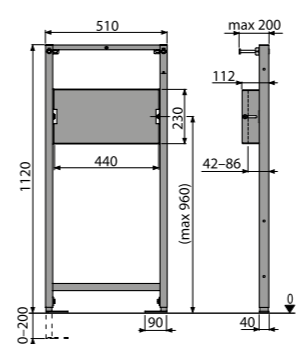


Mennyiség (csomagolás)	1 db
Mennyiség (paletta)	30 db
Méret (db)	1125×515×75 mm
Súly (db)	9,4664 kg
Szerelési magasság	1120 mm

15

A104PB/1120

Szerelőkeret falsík alatti csaptelephez

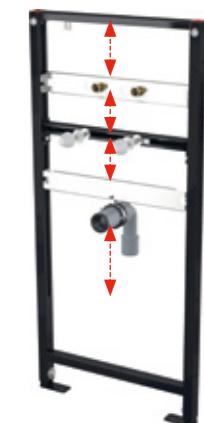
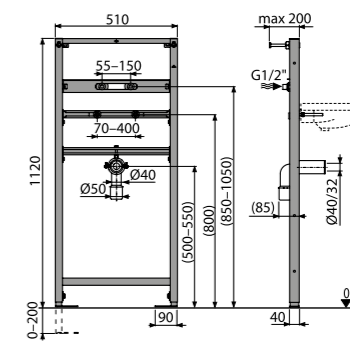


Mennyiség (csomagolás)	1 db
Mennyiség (paletta)	30 db
Méret (db)	1125×515×75 mm
Súly (db)	7,7442 kg
Szerelési magasság	1120 mm

15

A104A/1120

Szerelőkeret mosdóhoz és csaptelephez

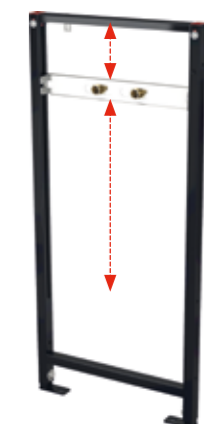
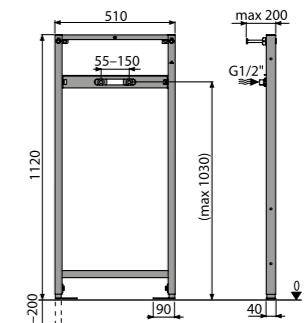


Mennyiség (csomagolás)	1 db
Mennyiség (paletta)	30 db
Méret (db)	1125×515×75 mm
Súly (db)	9,0631 kg
Szerelési magasság	1120 mm

15

A104B/1120

Szerelőkeret csaptelephez

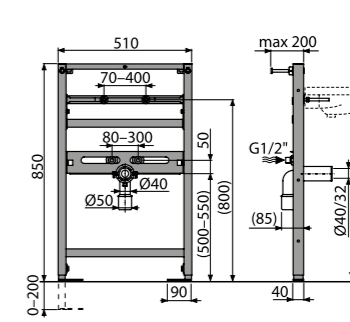


Mennyiség (csomagolás)	1 db
Mennyiség (paletta)	30 db
Méret (db)	1125×515×75 mm
Súly (db)	7,2297 kg
Szerelési magasság	1120 mm

15

A104/850

Szerelőkeret mosdóhoz

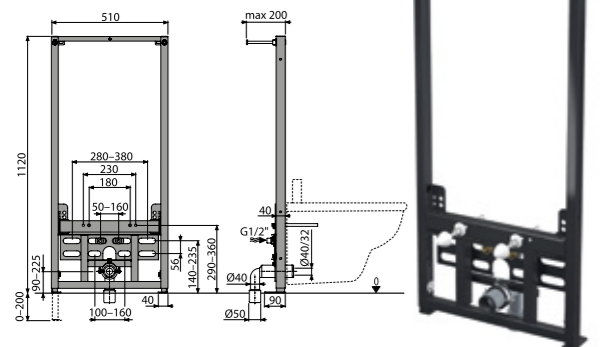


Mennyiség (csomagolás)	1 db
Mennyiség (paletta)	30 db
Méret (db)	1125×515×75 mm
Súly (db)	7,3981 kg
Szerelési magasság	850 mm

15

A105/1120

Szerelőkeret bidéhez

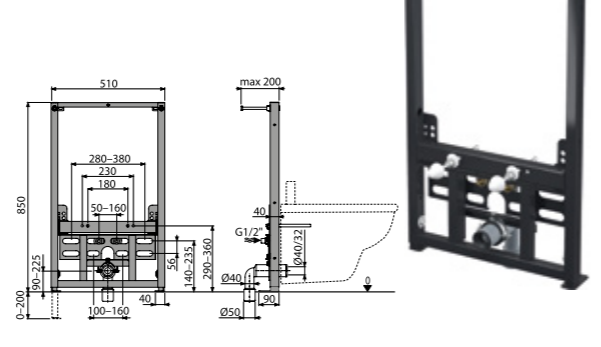


Mennyiség (csomagolás)	1 db
Mennyiség (paletta)	20 db
Méreték (db)	1125×515×75 mm
Súly (db)	12,0453 kg
Szerelési magasság	1120 mm

15

A105/850

Szerelőkeret bidéhez

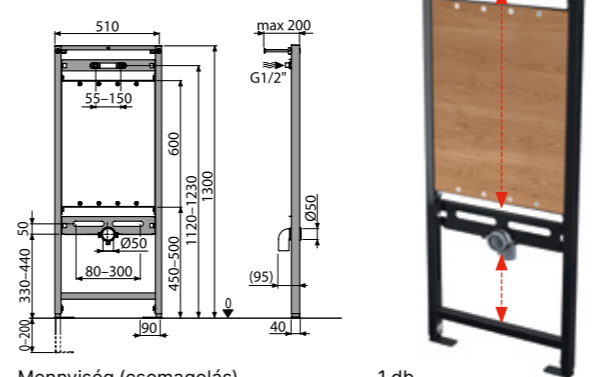


Mennyiség (csomagolás)	1 db
Mennyiség (paletta)	20 db
Méreték (db)	1125×515×75 mm
Súly (db)	11,0362 kg
Szerelési magasság	850 mm

15

A108/1300

Szerelőkeret falikúthoz és csaptelephez

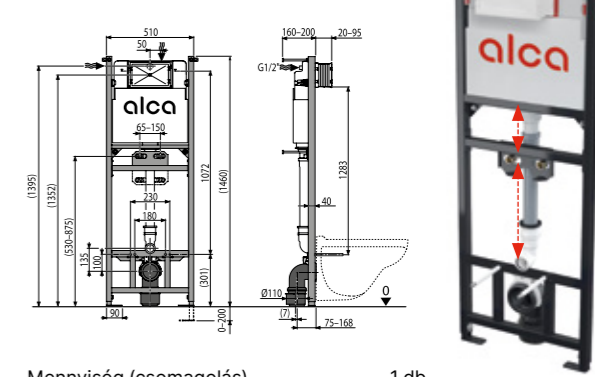


Mennyiség (csomagolás)	1 db
Mennyiség (paletta)	30 db
Méreték (db)	1300×510×65 mm
Súly (db)	6,1447 kg
Szerelési magasság	1300 mm

15

A108F/1500

Szerelőkeret tartállyal falikúthoz, szennycsővel DN90/110 és csapteleppel

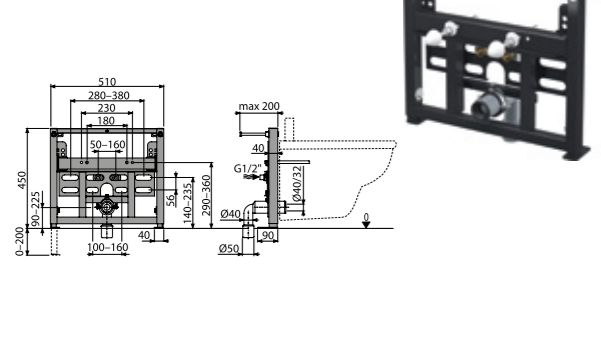


Mennyiség (csomagolás)	1 db
Mennyiség (paletta)	10 db
Méreték (db)	1460×530×155 mm
Súly (db)	17,3481 kg
Szerelési magasság	1460 mm

15

A105/450

Szerelőkeret bidéhez

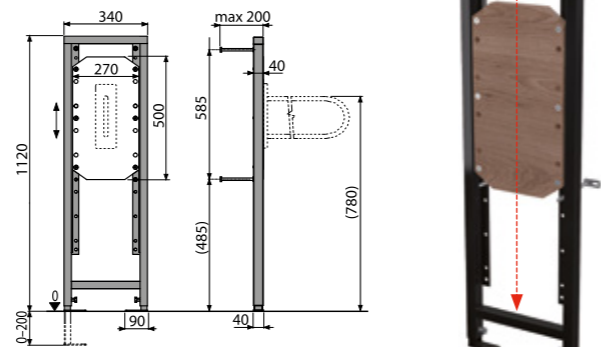


Mennyiség (csomagolás)	1 db
Mennyiség (paletta)	20 db
Méreték (db)	450×513×80 mm
Súly (db)	9,5662 kg
Szerelési magasság	450 mm

15

A106/1120

Szerelőkeret kapaszkodóhoz

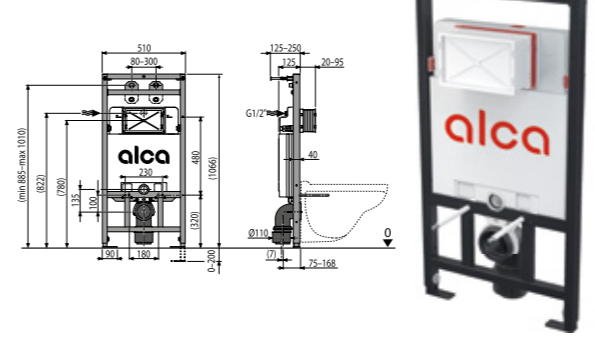


Mennyiség (csomagolás)	1 db
Mennyiség (paletta)	30 db
Méreték (db)	1126×340×78 mm
Súly (db)	11,1351 kg
Szerelési magasság	1120 mm

15

A108F/1100

Szerelőkeret tartállyal falikúthoz, szennycsővel DN90/110 és csapteleppel

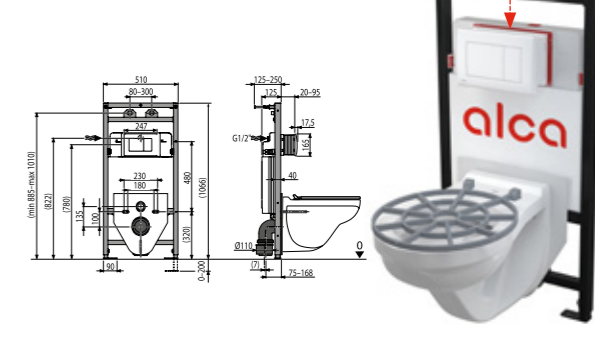


Mennyiség (csomagolás)	1 db
Mennyiség (paletta)	15 db
Méreték (db)	1107×515×139 mm
Súly (db)	15,8606 kg
Szerelési magasság	1067 mm

15

A108F 5:1 SET

Szett tartalma: szerelőkeret, falikút ráccsal, zajscsökkentő lemez, nyomólap

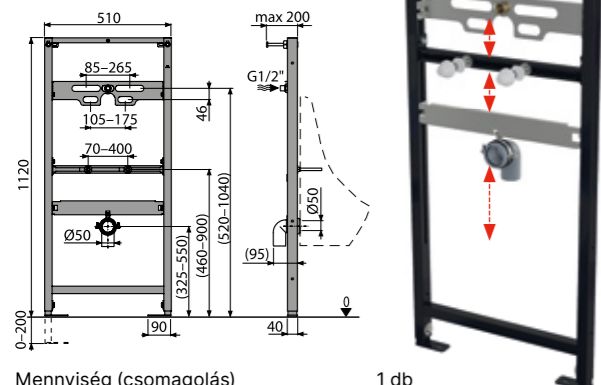


Mennyiség (csomagolás)	1 db
Mennyiség (paletta)	- db
Méreték (db)	1195×530×145, 640×390×440 mm
Súly (db)	31,6522 kg
Szerelési magasság	1066 mm

15

A107/1120

Szerelőkeret piszoárhoz

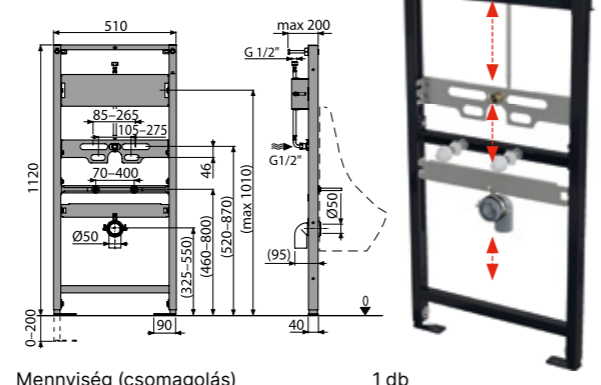


Mennyiség (csomagolás)	1 db
Mennyiség (paletta)	30 db
Méreték (db)	1125×515×75 mm
Súly (db)	8,744 kg
Szerelési magasság	1120 mm

15

A107S/1120

Szerelőkeret piszoárhoz és szenzorhoz

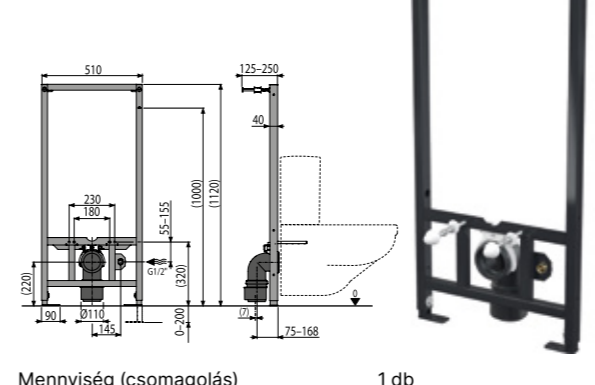


Mennyiség (csomagolás)	1 db
Mennyiség (paletta)	30 db
Méreték (db)	1125×515×75 mm
Súly (db)	9,9772 kg
Szerelési magasság	1120 mm

15

A113/1120

Szerelőkeret fali WC-hez

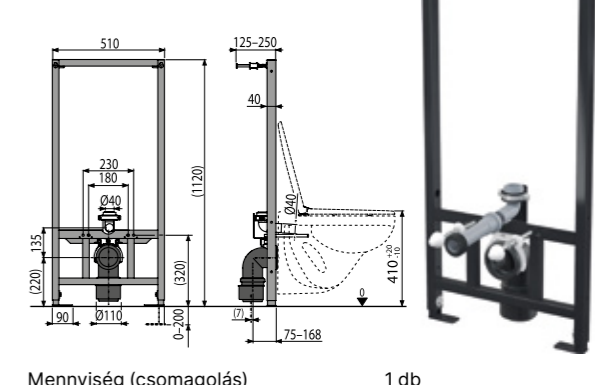


Mennyiség (csomagolás)	1 db
Mennyiség (paletta)	15 db
Méreték (db)	1158×515×140 mm
Súly (db)	11,1245 kg
Szerelési magasság	1120 mm

15

A114/1120

Szerelőkeret falra függesztett WC-hez

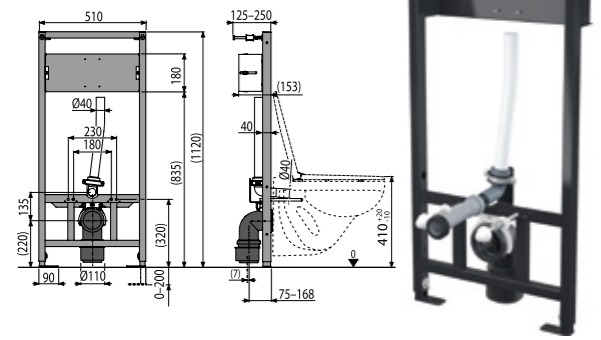


Mennyiség (csomagolás)	1 db
Mennyiség (paletta)	15 db
Méreték (db)	1158×515×140 mm
Súly (db)	11,1019 kg
Szerelési magasság	1120 mm

15

A114S/1120

Szerelőkeret falra függesztett WC-hez és szenzorhoz

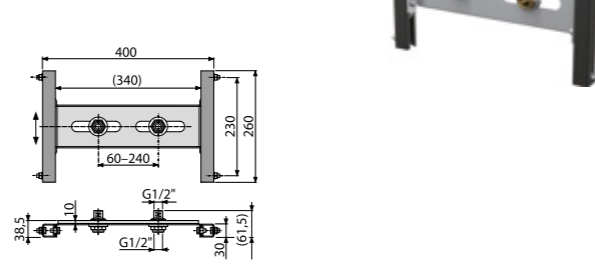


Mennyiség (csomagolás)	1 db
Mennyiség (paletta)	15 db
Méret (db)	1125×515×75 mm
Súly (db)	12,9341 kg
Szerelési magasság	1120 mm

15

A117B

Gipszkarton szerkezetbe beépíthető szerelőkeret csaptelephez

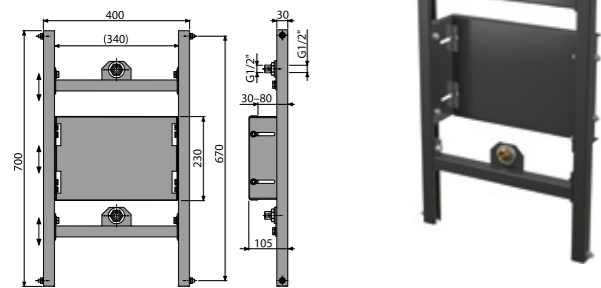


Mennyiség (csomagolás)	20 db
Mennyiség (paletta)	160 db
Méret (db)	370×80×140 mm
Súly (db)	1,9108 kg
Szerelési magasság	- mm

15

A117PB

Gipszkarton szerkezetbe beépíthető szerelőkeret falsík alatti csaptelephez



Mennyiség (csomagolás)	1 db
Mennyiség (paletta)	40 db
Méret (db)	800×133×470 mm
Súly (db)	6,3274 kg
Szerelési magasság	- mm

15

M972

Szennyvízcső DN50/40



Mennyiség (csomagolás)	1 db
Mennyiség (paletta)	- db
Méret (db)	190×170×5 mm
Súly (db)	0,122 kg

new

Nyomólapok és szenzor program

Nyomólapok falsík alatti szerelési rendszerekhez	54
FLAT nyomólapok	54
FLAT ALUNOX nyomólapok	54
FLAT INOX nyomólapok	54
FLAT ALUNOX nyomólapok háttérvilágítással	54
FLAT GLASS nyomólapok	54
INDIVIDUAL nyomólapok	56
Érintés nélküli nyomólapok	56
Alap nyomólapok	54
Linka nyomólapok	55
Dot.Dot. nyomólapok	55
THIN nyomólapok	55
"Antivandal" nyomólapok	56
Szenzor program	56
Szenzoros nyomólapok	56
Automata WC öblítők	56
Automata piszoár öblítők	57
Távműködtetésű öblítés	58
Tápegységek az új szenzor programhoz	58



VIDEÓ



new Nyomólapok Linka



Szigorú vonal lágy díszlistával

A nyomólapot a modern építészet formái és vonalai ihlették. Első pillantásra nem tűnik meggyőzőnek. Viszont a díszlista domború formája lágyítja a felületet, így a nyomólap barátságos benyomást kelt.



Egybeolvad a falsíkkal, vagy kiemelkedhet a burkolat fölé

Bármilyen legyen is az igény, a színvariációk széles skálájában minden ötletre talál megoldást. Ráadásul a Linka nyomólapok olyan vékonyak, hogy beleolvadnak a burkolat síkjába.



Újdonság



Antibakteriális felület



Kibillenthető mechanizmus



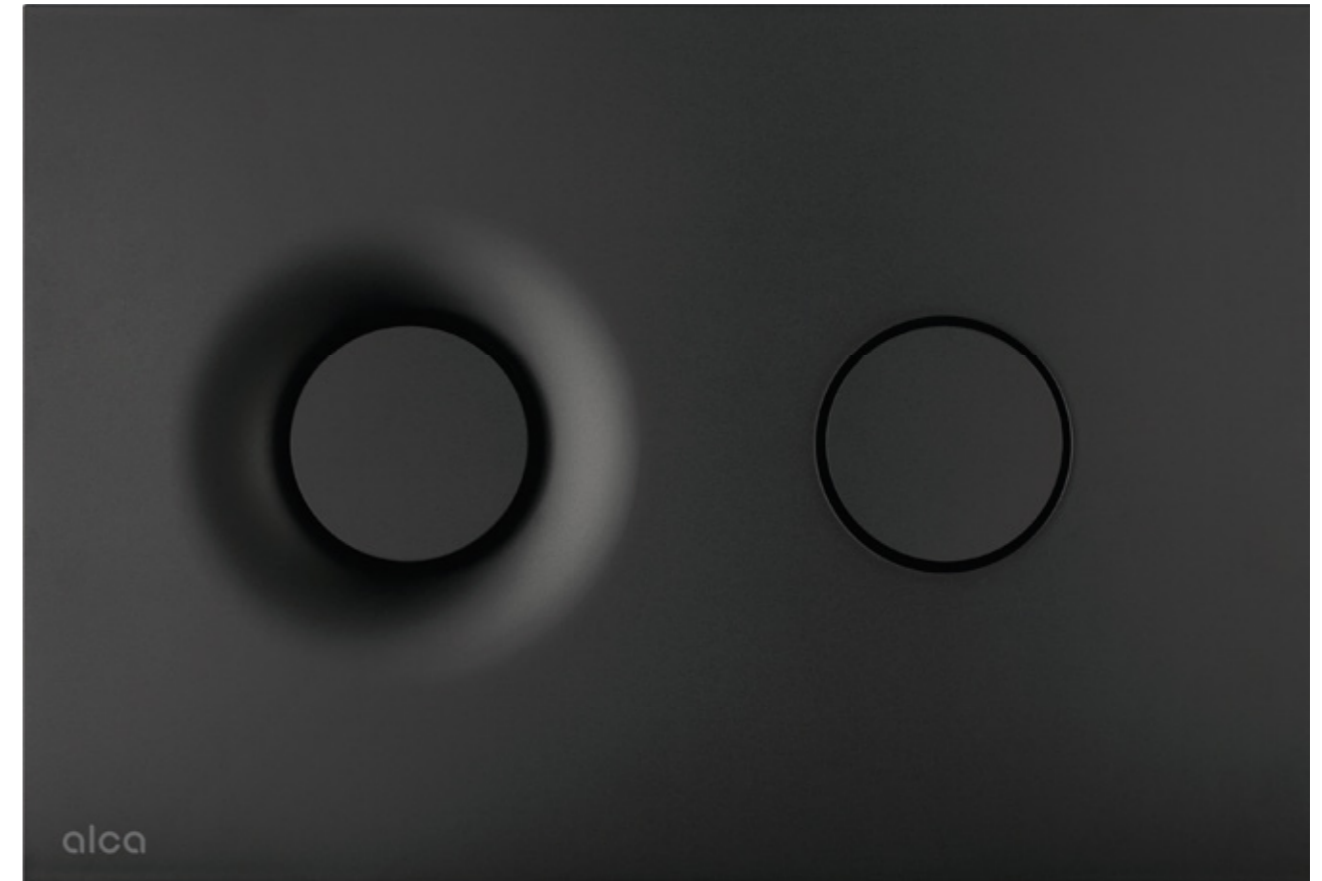
Ujjlenyomat-mentes



reddot winner 2024



new Nyomólapok Dot.Dot.



A kör, mint a tökéletesség szimbóluma

Az egyszerűség és a hatékonyság a Dot.Dot. nyomólap két fő jellemzője. A kör hagyományos szimbólum, melyet a körülölelő elegáns ív hangsúlyoz, a folyó víz történetét hordozza. És mi több, remekül fog mutatni a fürdőszobában.



A kontrasztok játéka

Négy színváltozat minden fürdőszobához megfelel. Így a minimalista dizájnra helyezett hangsúly a nyomólapnak egyenletes szoborszerű karaktert kölcsönöz. Ellenkező esetben a minimalista fekete és a merész arany közötti különbség merészséget és eleganciát kölcsönöz minden helyiségnek.



Újdonság



Antibakteriális felület



Kibillenthető mechanizmus



Ujjlenyomat-mentes



reddot winner 2024

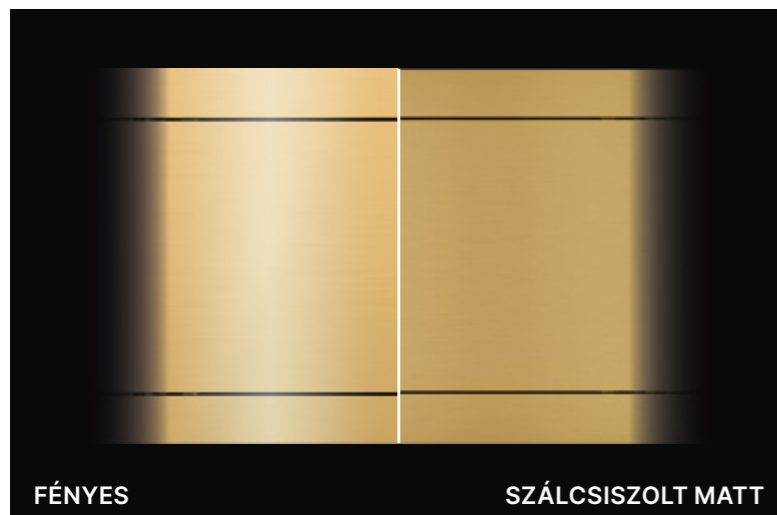
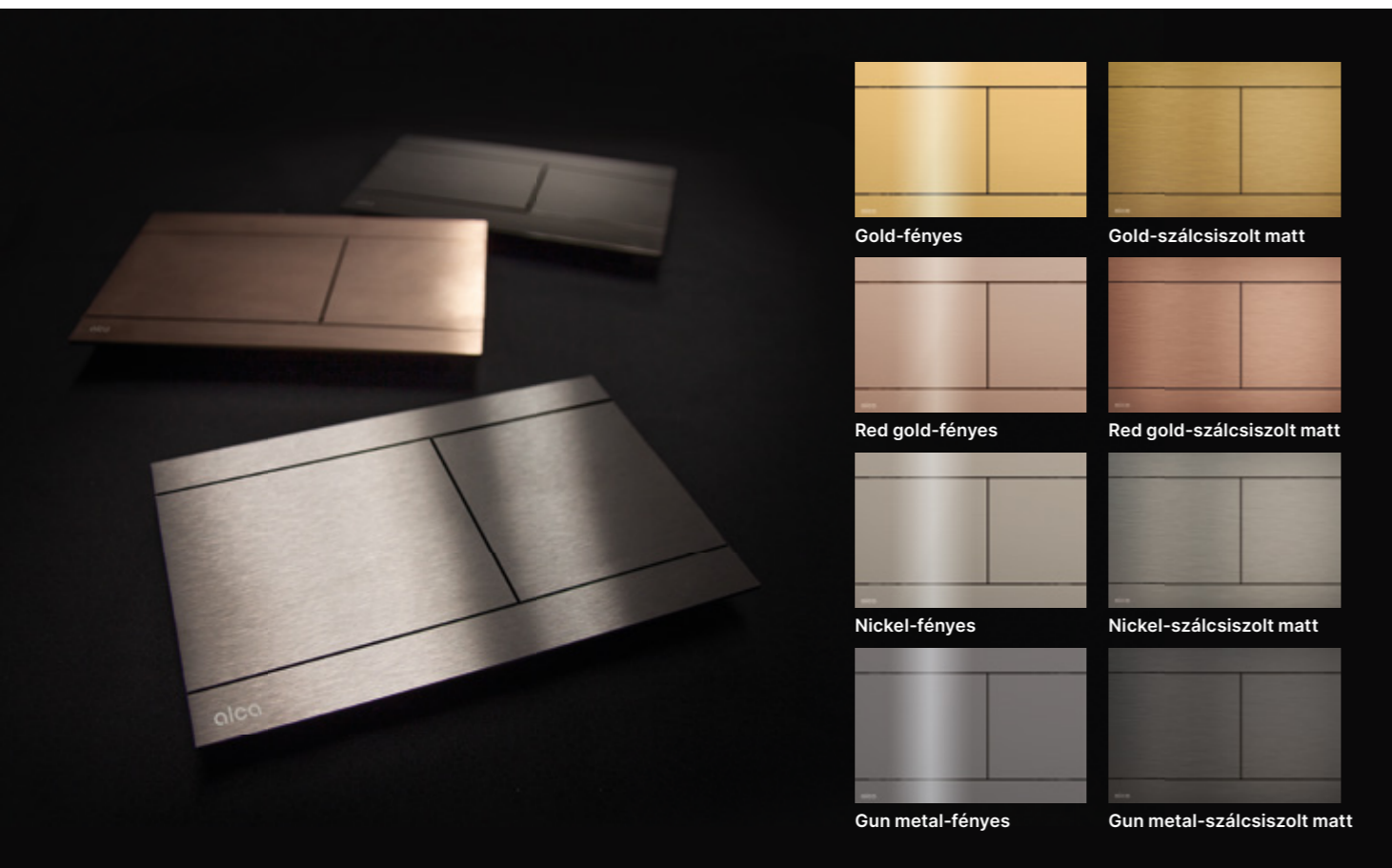


Lucie Koldová

Lucie Koldová a cseh formatervezés egyik fontos alakja. Bútorokat, megvilágítást, tárgyakat és teljes hangulati tereket tervez. Most az Alcával együttműködve létrehozta a Linka és a Dot.Dot. nevű nyomólapok sorozatát.

INDIVIDUAL nyomólapok

Minden ember személyiségének egyedisége magával hozza a belsőépítészet egyedi követelményeit. Ezért dobunk piacra olyan nyomólapokat, amelyek ötvözik a vonzó színeket és az extrém tartós felületeket. Olyan luxusterméket hoz létre a lehető legjobb minőségben, amely ellenáll a kopásnak és a karcolásoknak. A nyomólapok kialakítása nemcsak a vezető gyártók prémium csapjaival, hanem az INDIVIDUAL program által hozott egyéb fürdőszobai kiegészítőkkel is harmonizálható.



Négy szín, két változatban

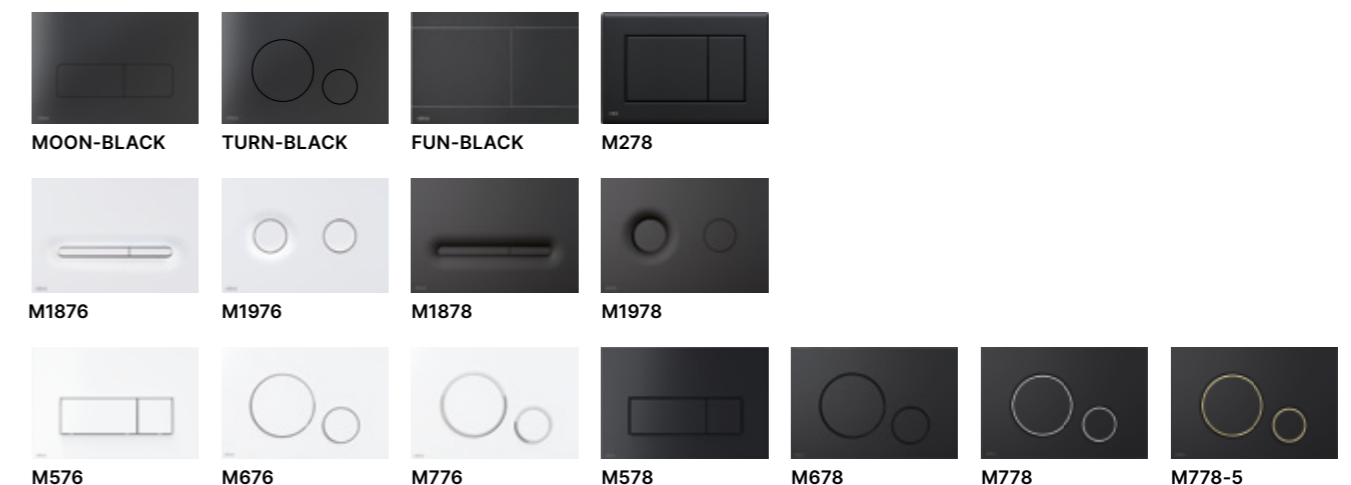
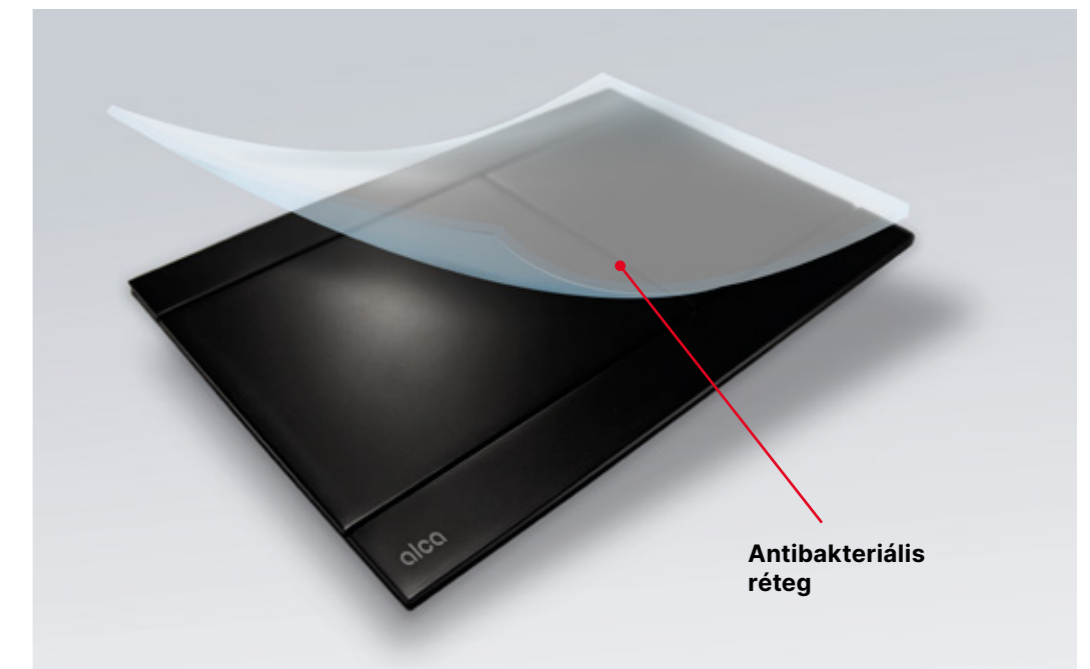
A legjobb eladásokat elért FLAT FUN nyomólapot- a Red Dot Award 2014 díjazn díj nyertesét- újabban a GOLD, RED GOLD, NICKEL, valamint a GUN METAL színekben is felkínáljuk ügyfeleinknek, polírozott vagy csiszolt rozsdamentes acél kivitelben is. Válassza Ön akár az elegáns rózsaszín arany felületet, a kápráztató arany színt, a méltóságteljes nikkelt, vagy akár a modern gun metált, az INDIVIDUAL nyomólapok valamennyi felülete biztosítja a színek tökéletes állandóságát, valamint az extrém ellenálló képességet a karcolások ellen.

INDIVIDUAL komplex program megtalálható a 214. oldalon.

ANTIBACTERIAL nyomólapok



A kiválasztott fekete-matt és fehér-matt nyomólapok új antibakteriális felülettel rendelkeznek. A felső átlátszó lakk ezüst nanorészecskéket tartalmaz, amelyek antibakteriális tulajdonságokkal rendelkeznek, és megakadályozzák a nem kívánt mikroorganizmusok terjedését a nyomólap felületén. Az antibakteriális WC-ülőkékkel együtt így könnyebben ellenállhat a baktériumok terjedésének a fürdőszobájában.



Biztonságos környezet baktériumok nélkül

A WC-k tisztasága egyre fontosabb kritérium annak, hogy az adott térben élők miként fogják magukat érezni. A kiválasztott Alca nyomólapok egyedi felületkezelési technológiája tökéletes filmréteget hoz létre, amely megakadályozza ezzel a baktériumok terjedését. Az egyszerű karbantartás szempontjából ideálisak olyan nyilvános helyiségekben történő használatra is, ahol ezek a speciálisan kezelt felületek az előírtak. (kórházak, éttermek, iskolák).

FLAT nyomólapok



Új nyomólap RAY

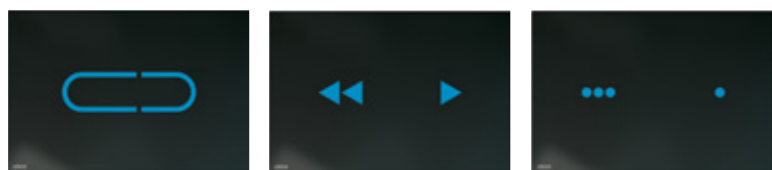
A RAY az elegáns Flat nyomólapok új generációját képviseli, így a kínálatban felváltja a Stripe nyomólapot. A felület kiképzés Alunox szálcsiszolt matt vagy magassfényű edzett üvegből készült, két színváltozatban – elegáns fekete és időtlen fehér.

Az üveg nyomólap az APZ6/APZ16 folyókához tervezett GL1200 vagy GL1204 üvegráccsal kombinálva tökéletes harmóniát teremt.



Érintés nélküli nyomólapok

Bemutatjuk az új, érintés nélküli NIGHT LIGHT nyomólapokat, a nemzetközi iF Design Award 2018 verseny győztesét, a Fürdőszoba szekció „Termékek” kategóriájában. A háromféle design változat, az átgondolt háttérvilágítás, a beállíthatóság és egyéb paraméterek lehetővé teszik minden fürdőszoba vagy toalett egyedi kinézetét.



Barbora Škorpilová

Tervező és designer, az Alcadrain társaság számára a FLAT ALUNOX, NIGHT LIGHT és az M370 nyomólapok designok megalkotója, napjainkban saját stúdiójában, a MIMOLIMIT s.r.o.-ben tevékenykedik, amelyet 2001-ben alapított.

THIN nyomólapok



FÉMES MATT FELÜLET



A THIN elnevezésű nyomólapok sík idomuknak köszönhetően, csupán 5 mm-re emelkednek ki a burkolat fölé. A nyomólapok háromféle dizájnnal, és hét különböző felületkezeléssel állnak rendelkezésre – fémes -matt, fehér-fényes, fehér-matt, króm-fényes, króm-matt, fekete-matt és arany-fényes. A fémes árnyalatok az Individual csoportba tartoznak.






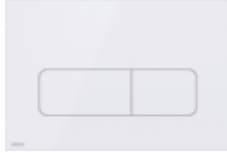
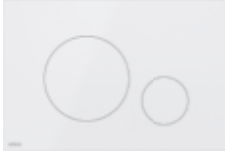




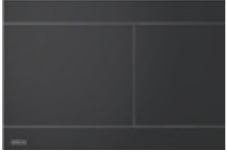
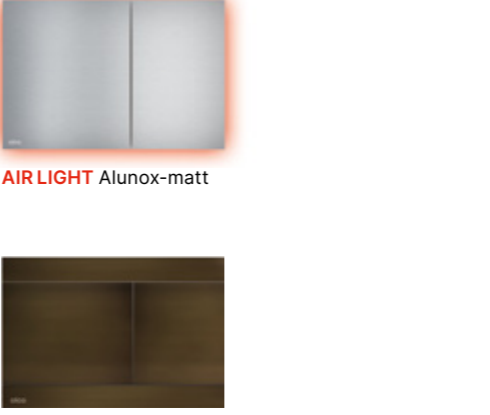



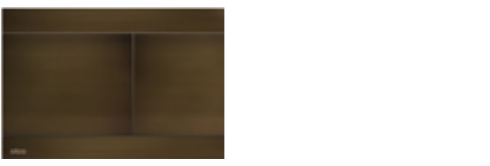


A matt nyomólapok új antibakteriális felületkezelése

A népszerű THIN nyomólapok fehér-matt és fekete-matt kivitelben új antibakteriális felületet kaptak. A felső átlátszó felület ezüst nanorészecskéket tartalmaz, amelyek antibakteriális tulajdonságokkal rendelkeznek és megakadályozza a nem kívánt mikroorganizmusok terjedését a nyomólap felületén.



FLAT ALUNOX (ALUMÍNIUM) / FLAT INOX (ROZSDAMENTES ACÉL) / FLAT BRASS (RÉZ)

 RAY Alunox-matt *	 MOON Alunox-matt *	 TURN Alunox-matt *	 FUN Alunox-matt *	 AIR Alunox-matt *
 MOON-WHITE Rozsdamentes-fehér fényes *	 TURN-WHITE Rozsdamentes-fehér fényes *	 FUN-WHITE Rozsdamentes-fehér fényes *	 AIR LIGHT (ALUMÍNIUM, HÁTTÉRVILÁGÍTÁSSAL)	
 MOON-BLACK Rozsdamentes-fekete matt *	 TURN-BLACK Rozsdamentes-fekete matt *	 FUN-BLACK Rozsdamentes-fekete matt *	 AIR LIGHT Alunox-matt	
 MOON-BRASS Sárgaréz *	 TURN-BRASS Sárgaréz *	 FUN-BRASS Sárgaréz *	 FUN-ANTIC Bronz-antic *	

FLAT GLASS (ÜVEG)

 RAY-GL1200 Üveg-fehér *	 RAY-GL1204 Üveg-fekete *
--	---

Mennyiség (csomagolás)	10 db
Mennyiség (paletta)	280 db
Anyag FLAT ALUNOX	eloxált alumínium, nemesacél
Anyag FLAT INOX	nemesacél
Anyag FLAT-BRASS	réz
Anyag FLAT-GLASS	nemesacél, üveg
Anyag AIR LIGHT	eloxált alumínium
Anyag FLAT BRONZ-ANTIC	sárgaréz bronz-antik felületi kivitelben

ALAP (MŰANYAG)

 M70 Fehér-fényes	 M71 Króm-fényes	 M72 Króm-matt	 M73 Króm-fényes/matt	 M75 Arany-fényes
 M270 Fehér-fényes	 M271 Króm-fényes	 M272 Króm-matt	 M278 Fekete-matt	 M275 Arany-fényes


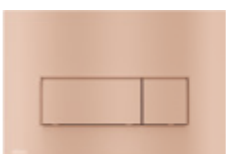









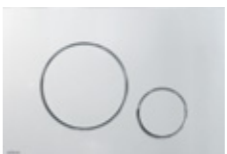
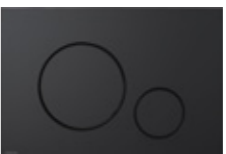




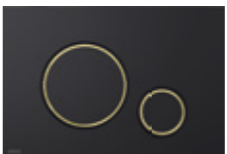




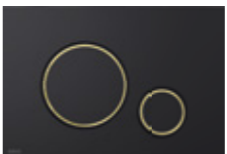
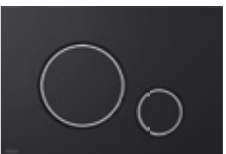

LINKA (MŰANYAG)

 M1876 Fehér-matt *	 M1876-1 Fehér-matt/króm-fényes *	 M1878 Fekete-matt *	 M1878-7 Fekete-matt/arany-matt *
---	---	--	---

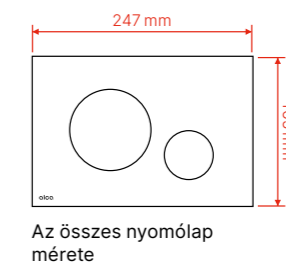
DOT.DOT. (MŰANYAG)

 M1976 Fehér-matt *	 M1976-2 Fehér-matt/króm-matt *	 M1978 Fekete-matt *	 M1978-7 Fekete-matt/arany-matt *
---	---	--	---

THIN (MŰANYAG)

 M57-G-M GOLD-matt *	 M57-RG-M RED GOLD-matt *	 M57-N-M NICKEL-matt *	 M57-GM-M GUN METAL-matt *	
 M570 Fehér-fényes *	 M571 Króm-fényes *	 M572 Króm-matt *	 M578 Fekete-matt *	 M575 Arany-fényes *
 M670 Fehér-fényes *	 M671 Króm-fényes *	 M672 Króm-matt *	 M678 Fekete-matt *	 M675 Arany-fényes *
 M676 Fehér-matt *	 M677 Fehér-matt/króm-fényes *	 M671 Króm-fényes *	 M672 Króm-matt *	 M675 Arany-fényes *
 M770 Fehér-fényes/króm-fényes *	 M771 Króm-fényes/króm-matt *	 M772 Króm-matt/króm-fényes *	 M778-5 Fekete-matt/arany-fényes *	 M778 Fekete-matt/króm-fényes *
 M775 Fehér-fényes/arany-fényes *				

Mennyiség (csomagolás)	25 db
Mennyiség (paletta)	700 db
Anyag THIN, ALAP, LINKA, DOT.DOT.	műanyag



INDIVIDUAL



FUNG-P GOLD-fényes *



FUNG-P RED GOLD-fényes *



FUNG-P NICKEL-fényes *



FUNG-P GUN METAL-fényes *



FUNG-B GOLD-szálcsiszolt matt *



FUNG-B RED GOLD-szálcsiszolt matt *



FUNG-B NICKEL-szálcsiszolt matt *



FUNG-B GUN METAL-szálcsiszolt matt *

Mennyiség (csomagolás)	10 db
Mennyiség (paletta)	280 db
Anyag INDIVIDUAL	Anyaga rozsdamentes PVD felület

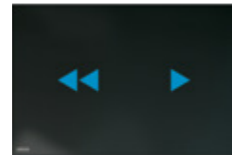


ÉRINTÉS NÉLKÜLI (ÜVEG)



NIGHT LIGHT-1
Üveg-fekete

NIGHT LIGHT-1-SLIM
Üveg-fekete



NIGHT LIGHT-2
Üveg-fekete

NIGHT LIGHT-2-SLIM
Üveg-fekete



NIGHT LIGHT-3
Üveg-fekete

NIGHT LIGHT-3-SLIM
Üveg-fekete

Mennyiség (csomagolás)	6 db
Mennyiség (paletta)	96 db
Anyag NIGHT LIGHT	üveg

ANTIVANDAL



M279 Fém



M279S Fém (hálózati)

M279SB Fém (elemes)

M279S-SLIM
Fém (hálózati)



M370S Fehér (hálózati)

M370SB Fehér (elemes)

M370S-SLIM
Fehér (hálózati)



M371S Króm-fényes (hálózati)

M371SB Króm-fényes (elemes)

M371S-SLIM
Króm-fényes (hálózati)

Mennyiség (csomagolás)	10 db
Mennyiség (paletta)	280 db
Anyag	nemesacél

Mennyiség (csomagolás)	10 db
Mennyiség (paletta)	160 db
Anyag	műanyag

ASP3

Automata WC öblítő, króm, 12 V (hálózati)

ASP3-B

Automata WC öblítő, króm, 6 V (elemes)



Mennyiség (csomagolás)	12 db
Mennyiség (paletta)	192 db
Anyag	nemesacél krómozott műanyag

ASP3-K

Automata WC öblítő, fém, 12 V (hálózati)

ASP3-KB

Automata WC öblítő, fém, 6 V (elemes)



Mennyiség (csomagolás)	12 db
Mennyiség (paletta)	192 db
Anyag	nemesacél

ASP3-KT

Automata WC öblítő kézi vezérléssel, fém, 12 V (hálózati)

ASP3-KBT

Automata WC öblítő kézi vezérléssel, fém, 6 V (elemes)



Mennyiség (csomagolás)	12 db
Mennyiség (paletta)	192 db
Anyag	nemesacél

ASP4

Automata piszoár öblítő, króm, 12 V (hálózati)

ASP4-B

Automata piszoár öblítő, króm, 6 V (elemes)



Mennyiség (csomagolás)	16 db
Mennyiség (paletta)	256 db
Anyag	nemesacél krómozott műanyag

ASP4-K

Automata piszoár öblítő, fém, 12 V (hálózati)

ASP4-KB

Automata piszoár öblítő, fém, 6 V (elemes)



Mennyiség (csomagolás)	16 db
Mennyiség (paletta)	256 db
Anyag	nemesacél

ASP4-KT

Automata piszoár öblítő kézi, fém, 12 V (hálózati)



Mennyiség (csomagolás)	16 db
Mennyiség (paletta)	256 db
Anyag	nemesacél

ATS001

Nyomásöblítő piszoárhoz



Mennyiség (csomagolás)	20 db
Mennyiség (paletta)	560 db
Anyag	krómozott fém

MPO10

Távműködtetésű pneumatikus öblítés-kézi, fehér, beépítés: falba



Mennyiség (csomagolás) 10 db
Mennyiség (paletta) 160 db
Anyag ABS, polipropilén

MPO11

Távműködtetésű pneumatikus öblítés-kézi, króm-fényes, beépítés: falba



Mennyiség (csomagolás) 10 db
Mennyiség (paletta) 160 db
Anyag krómozott műanyag

MPO12

Távműködtetésű pneumatikus öblítés-lábbal, fém, beépítés: padlózatba



Mennyiség (csomagolás) 10 db
Mennyiség (paletta) 160 db
Anyag rozsdamentes acél, ABS, polipropilén

MPO13

Távműködtetésű pneumatikus öblítés-lábbal, fém, beépítés: falra



Mennyiség (csomagolás) 10 db
Mennyiség (paletta) 160 db
Anyag rozsdamentes acél, ABS, polipropilén

P120

Fedőlap a falsík alatti szerelési rendszerekhez, alunox-matt



Mennyiség (csomagolás) 25 db
Mennyiség (paletta) 700 db
Anyag eloxált alumínium

AEZ310

Hálózati tápegység 230 V AC/12 V DC/12 W, IP42



Mennyiség (csomagolás) 1 db
Mennyiség (paletta) - db

AEZ311

Hálózati tápegység 230 V AC/12 V DC/24 W, IP20



Mennyiség (csomagolás) 1 db
Mennyiség (paletta) - db

AEZ320

Hálózati tápegység 230 V AC/12 V DC/18 W, IP67



Mennyiség (csomagolás) 1 db
Mennyiség (paletta) - db

TÁPEGYSÉG ÁTTEKINTÉSE

Kód	Ajánlott tápegység
APZ5 Spa zuhanyfolyóka megvilágítása	
AEZ120	AEZ320
AEZ121	AEZ320
AEZ122	AEZ320
AEZ123	AEZ320
AEZ124	AEZ320
nyomólap megvilágítása AIR LIGHT	
AIR LIGHT	AEZ310
AIR LIGHT R	AEZ310
Szenzoros WC és piszoár öblítők	
ASP3	AEZ310
ASP3-B	4× AA ceruzaelem a csomag tartalma
ASP3-K	AEZ310
ASP3-KB	4× AA ceruzaelem a csomag tartalma
ASP3-KBT	4× AA ceruzaelem a csomag tartalma
ASP3-KT	AEZ310
ASP4	AEZ310
ASP4-B	4× AA ceruzaelem a csomag tartalma
ASP4-K	AEZ310
ASP4-KB	4× AA ceruzaelem a csomag tartalma
ASP4-KT	AEZ310
ASP5-KB	4× AA ceruzaelem a csomag tartalma
Szenzoros – nyomólapok	
M279S	AEZ310
M279SB	4× AA ceruzaelem a csomag tartalma
M370S	AEZ310
M370SB	4× AA ceruzaelem a csomag tartalma
M371S	AEZ310
M371SB	4× AA ceruzaelem a csomag tartalma
M372S	AEZ310
M279S-SLIM	AEZ310
M370S-SLIM	AEZ310
M371S-SLIM	AEZ310
Érintés nélküli nyomólapok	
NIGHT LIGHT-1	saját tápegység
NIGHT LIGHT-2	saját tápegység
NIGHT LIGHT-3	saját tápegység
NIGHT LIGHT-1-SLIM	saját tápegység
NIGHT LIGHT-2-SLIM	saját tápegység
NIGHT LIGHT-3-SLIM	saját tápegység
Tartozékok a szellőző előkészítéssel ellátott falsík alatti szerelési rendszerhez	
P128	csatlakoztatás 230 V feszültségre



Szelepek és műanyag WC tartályok

Feltöltő szelep	64
Öblítő szelep	65
Műanyag WC tartályok	66
Öblítő szettek	67
Szelepek és műanyag WC tartályok – tartozékok	69



VIDEÓ

Oldalsó feltöltő szelepek

A feltöltő szelepek vadonatúj sorozatát elsősorban úgy fejlesztettük, hogy azok gyorsak, a vízben fellelhető szennyeződéseknek kiválóan ellenállóak legyenek, továbbá, hogy tökéletesen ellenáljanak a nagyobb, 0,05–1,6 MPa (0,5–16 bar) terjedelmű nyomásoknak a világ minden országában.

EGYSZERŰ KARBANTARTÁS ÉS GYORS SZERVIZELÉS
A szűrő tisztítása **CLICK rendszer segítségével** a cső szétszerelése nélkül

MEGNÖVELT ELLENÁLLÁS A SZENNYEZŐDÉS ELLEN
Kónikus formájú szűrővel biztosítva

EXTRA GYORS TÖLTÉS
2x gyorsabb feltöltés csillapító használata nélkül

CSENDES FELTÖLTÉS
Vízáramlás csillapítóval

MAXIMÁLIS MEGBÍZHATÓSÁG
Az új membrán még **0,05–1,6 MPa (0,5–16 bar)** víznyomás-ingadozás esetén is **működik**

VISSZARÚGÁS NÉLKÜL
A szelep sima záródásának köszönhetően

HOSSZABB ÉLETTARTAM
A töltőszelep olyan anyagból készül, amely **jobban ellenáll a vízkő üledéseknek**

UNIVERZÁLIS
Ajánlott műanyag és kerámia **WC-tartályokhoz** és falsík alatti szerelési rendszerekhez

MINDIG UGYANAZ A VÍZSZINT
Függetlenül a csővezetékben lévő víznyomástól

AZ OLDALSÓ FELTÖLTŐ SZELEPEK ÁTTEKINTÉSE

6

Kód	Vízcsatlakozás	Menet anyaga	Alkalmazás		
A150-1/2"	1/2"	műanyag	kerámia tartályok		
A150-3/8"	3/8"	műanyag	kerámia tartályok		
A150P-1/2"	1/2"	műanyag		műanyag WC tartályok	
A150P-3/8"	3/8"	műanyag		műanyag WC tartályok	
A160-1/2"	1/2"	fém	kerámia tartályok		
A160-3/8"	3/8"	fém	kerámia tartályok		
A160P-3/8"	3/8"	fém		műanyag WC tartályok	WC rendszerek
A150UNI	1/2", 3/8"	műanyag	kerámia tartályok	műanyag WC tartályok	WC rendszerek
A160UNI	1/2", 3/8"	fém	kerámia tartályok	műanyag WC tartályok	WC rendszerek

EGY TERMÉK AZ ÖSSZES LEHETŐSÉGHEZ 7 menetváltozat + 2 univerzális csomag

A150 1/2" A160 1/2"

A150 3/8" A160 3/8"

A150P 1/2" A160P 3/8"

A150P 3/8"

A150UNI A160UNI

2in1 2in1

A150-1/2"

Feltöltő szelep oldalsó (kerámia tartályokhoz)



Mennyiség (csomagolás)	70 db
Mennyiség (paletta)	1120 db
Anyag	POM

A150-3/8"

Feltöltő szelep oldalsó (kerámia tartályokhoz)



Mennyiség (csomagolás)	70 db
Mennyiség (paletta)	1120 db
Anyag	POM

A150P-1/2"

Feltöltő szelep oldalsó (műanyag tartályokhoz)



Mennyiség (csomagolás)	70 db
Mennyiség (paletta)	1120 db
Anyag	POM

A17-1/2"

Feltöltő szelep alsó



Mennyiség (csomagolás)	50 db
Mennyiség (paletta)	800 db
Anyag	ABS

A17-3/8"

Feltöltő szelep alsó



Mennyiség (csomagolás)	50 db
Mennyiség (paletta)	800 db
Anyag	ABS

A18-1/2"

Feltöltő szelep alsó fém menetes



Mennyiség (csomagolás)	50 db
Mennyiség (paletta)	800 db
Anyag	ABS

A150P-3/8"

Feltöltő szelep oldalsó (műanyag tartályokhoz)



Mennyiség (csomagolás)	70 db
Mennyiség (paletta)	1120 db
Anyag	POM

A160-1/2"

Feltöltő szelep oldalsó fém menetes (kerámia tartályokhoz)



Mennyiség (csomagolás)	70 db
Mennyiség (paletta)	1120 db
Anyag	POM

A160-3/8"

Feltöltő szelep oldalsó fém menetes (kerámia tartályokhoz)



Mennyiség (csomagolás)	70 db
Mennyiség (paletta)	1120 db
Anyag	POM

A18-3/8"

Feltöltő szelep alsó fém menetes



Mennyiség (csomagolás)	50 db
Mennyiség (paletta)	800 db
Anyag	ABS

A2000-CHROM

Öblítőszelep STOP gombos



Mennyiség (csomagolás)	25 db
Mennyiség (paletta)	400 db
Anyag	ABS

A05-CHROM

Öblítőszelep magasított STOP gombos



Mennyiség (csomagolás)	25 db
Mennyiség (paletta)	400 db
Anyag	ABS

A160P-3/8"

Oldalsó feltöltő szelep fém menetes (műanyag tartályokhoz)



Mennyiség (csomagolás)	70 db
Mennyiség (paletta)	1120 db
Anyag	POM

A150UNI

Univerzális oldalsó feltöltő szelep



Mennyiség (csomagolás)	70 db
Mennyiség (paletta)	1120 db
Anyag	POM

A160UNI

Univerzális oldalsó feltöltő szelep fém menetes



Mennyiség (csomagolás)	36 db
Mennyiség (paletta)	576 db
Anyag	POM

A08A

Öblítőszelep kettős gombbal



Mennyiség (csomagolás)	16 db
Mennyiség (paletta)	256 db
Anyag	ABS

A02

Öblítőszelep alacsonyan elhelyezett tartályhoz



Mennyiség (csomagolás)	25 db
Mennyiség (paletta)	400 db
Anyag	ABS

A03

Öblítőszelep magasan elhelyezett tartályhoz



Mennyiség (csomagolás)	25 db
Mennyiség (paletta)	400 db
Anyag	ABS

A03A
Öblítőszelvény magasan elhelyezett tartályhoz



Mennyiség (csomagolás)	35 db
Mennyiség (paletta)	560 db
Anyag	ABS

A06
Öblítőszelvény falsík alatti szerelési rendszerekhez



Mennyiség (csomagolás)	25 db
Mennyiség (paletta)	400 db
Anyag	ABS

A06E
Ecology öblítőszelvény falsík alatti szerelési rendszerekhez



Mennyiség (csomagolás)	25 db
Mennyiség (paletta)	400 db
Anyag	ABS

A95
Osztott öblítőcső DN32 + betét



Mennyiség (csomagolás)	1 db
Mennyiség (paletta)	- db

A950
Öblítőcső komplett DN35



Mennyiség (csomagolás)	1 db
Mennyiség (paletta)	- db

A06-850
Öblítőszelvény 850 mm csökkentett magasságú falsík alatti szerelési rendszerekhez



Mennyiség (csomagolás)	25 db
Mennyiség (paletta)	400 db
Anyag	ABS

A07
Öblítőszelvény alacsonyan elhelyezett A93 tartályhoz



Mennyiség (csomagolás)	25 db
Mennyiség (paletta)	400 db
Anyag	ABS

A09B
Öblítőszelvény – Slimmodul számára



Mennyiség (csomagolás)	50 db
Mennyiség (paletta)	800 db
Anyag	ABS

SA2000 1/2" CHROM
Öblítő készlet STOP nyomógombbal
A csomag tartalma: A150-1/2", A2000, vakdugó, csavarok, tömítések



Mennyiség (csomagolás)	20 db
Mennyiség (paletta)	320 db

SA2000 3/8" CHROM
Öblítő készlet STOP nyomógombbal
A csomag tartalma: A150-3/8", A2000, vakdugó, csavarok, tömítések



Mennyiség (csomagolás)	20 db
Mennyiség (paletta)	320 db

SA2000K 1/2" CHROM
Öblítő készlet STOP nyomógombbal
A csomag tartalma: A160-1/2", A2000, vakdugó, csavarok, tömítések



Mennyiség (csomagolás)	20 db
Mennyiség (paletta)	320 db

A93-1/2"
Univerzális WC tartály ALCA UNI DUAL

A93-3/8"
Univerzális WC tartály ALCA UNI DUAL



Mennyiség (csomagolás)	1 db
Mennyiség (paletta)	58 db

A94-1/2"
Univerzális WC tartály ALCA UNI START/STOP

A94-3/8"
Univerzális WC tartály ALCA UNI START/STOP



Mennyiség (csomagolás)	1 db
Mennyiség (paletta)	58 db

SA2000K 3/8" CHROM
Öblítő készlet STOP nyomógombbal
A csomag tartalma: A160-3/8", A2000, vakdugó, csavarok, tömítések



Mennyiség (csomagolás)	20 db
Mennyiség (paletta)	320 db

SA2000S 1/2" CHROM
Öblítő készlet STOP nyomógombbal
A csomag tartalma: A17-1/2", A2000, csavarok, tömítések



Mennyiség (csomagolás)	20 db
Mennyiség (paletta)	320 db

SA2000S 3/8" CHROM
Öblítő készlet STOP nyomógombbal
A csomag tartalma: A17-3/8", A2000, csavarok, tömítések



Mennyiség (csomagolás)	20 db
Mennyiség (paletta)	320 db

SA2000SK 1/2" CHROM

Öblítő készlet STOP nyomógombbal
A csomag tartalma: A18-1/2", A2000,
csavarok, tömítések



Mennyiség (csomagolás) 20 db
Mennyiség (paletta) 320 db

SA2000SK 3/8" CHROM

Öblítő készlet STOP nyomógombbal
A csomag tartalma: A18-3/8", A2000,
csavarok, tömítések



Mennyiség (csomagolás) 20 db
Mennyiség (paletta) 320 db

SA08A 1/2" CHROM

Öblítő készlet kettős nyomógombbal
A csomag tartalma: A150-1/2", A08A,
vakdugó, csavarok, tömítések



Mennyiség (csomagolás) 16 db
Mennyiség (paletta) 256 db

SA08ASK 3/8" CHROM

Öblítő készlet kettős nyomógombbal
A csomag tartalma: A18-3/8", A08A,
csavarok, tömítések



Mennyiség (csomagolás) 16 db
Mennyiség (paletta) 256 db

V0018-ND

Nyomógomb fedő (A2000 öblítő szelep)



Mennyiség (csomagolás) 1 db
Mennyiség (paletta) - db

P0014-ND

Nyomógomb komplett króm (A05)



Mennyiség (csomagolás) 1 db
Mennyiség (paletta) - db

SA08A 3/8" CHROM

Öblítő készlet kettős nyomógombbal
A csomag tartalma: A150-3/8", A08A,
vakdugó, csavarok, tömítések



Mennyiség (csomagolás) 16 db
Mennyiség (paletta) 256 db

SA08AK 1/2" CHROM

Öblítő készlet kettős nyomógombbal
A csomag tartalma: A160-1/2", A08A,
vakdugó, csavarok, tömítések



Mennyiség (csomagolás) 16 db
Mennyiség (paletta) 256 db

SA08AK 3/8" CHROM

Öblítő készlet kettős nyomógombbal
A csomag tartalma: A160-3/8", A08A,
vakdugó, csavarok, tömítések



Mennyiség (csomagolás) 16 db
Mennyiség (paletta) 256 db

V0011-ND

Nyomógomb komplett króm (A2000)



Mennyiség (csomagolás) 1 db
Mennyiség (paletta) - db

V0296-ND

Nyomógomb komplett króm (A08A)



Mennyiség (csomagolás) 1 db
Mennyiség (paletta) - db

V0015-ND

Tömítés 64x30x2



Mennyiség (csomagolás) 1 db
Mennyiség (paletta) - db

SA08AS 1/2" CHROM

Öblítő készlet kettős nyomógombbal
A csomag tartalma: A17-1/2", A08A,
csavarok, tömítések



Mennyiség (csomagolás) 16 db
Mennyiség (paletta) 256 db

SA08AS 3/8" CHROM

Öblítő készlet kettős nyomógombbal
A csomag tartalma: A17-3/8", A08A,
csavarok, tömítések



Mennyiség (csomagolás) 16 db
Mennyiség (paletta) 256 db

SA08ASK 1/2" CHROM

Öblítő készlet kettős nyomógombbal
A csomag tartalma: A18-1/2", A08A,
csavarok, tömítések



Mennyiség (csomagolás) 16 db
Mennyiség (paletta) 256 db

N0020-ND

Vakdugó króm



Mennyiség (csomagolás) 1 db
Mennyiség (paletta) - db

WC ülőkék

WC ülőkék Antibacterial	78
WC ülőkék Basic Antibacterial	78
WC ülőkék Duroplast	78
WC ülőkék Softclose	79
WC ülőkék Slim	80
WC ülőkék – pántok	81



WC ülőkék



SOFTCLOSE – WC-ülőke lecsapódásgátló mechanizmussal

A SOFTCLOSE rendszer jellemzője az ülőke lassított lecsapódása. Az ülőkében lévő zsanérok szerkezete biztosítja az ülőke csendes és sima érintkezését a kerámia csészével. A rendszernek egyik előnye a WC ülőke megóvása a nem kívánt lecsapódás okozta sérülésektől. Ugyanakkor használójának biztosítja a nagyobb biztonságot és kényelmet az ülőke használatánál. Ez a rendszer különösen alkalmas nyilvános helyiségekben és gyermekes családok számára.



Antibacterial

A legtöbb Alca ülőke antibakteriális tulajdonsággal bír, amelyet az anyagában lévő ezüstvegyület biztosít. A kísérletek azt mutatták, hogy a felfekvési felületen csökken a baktériumok sűrűsége.

Duroplast

Ezek a magas színvonalú duroplast WC-ülőkék megfelelnek a legigényesebb ügyfeleink elvárásainak is. A duroplast olyan anyag, amely nagyban csökkenti a kellemetlen érzést a WC ülőke hideg felületének érintkezésével.



CLICK rendszer, a könnyebb tisztításért

A CLICK rendszer funkciója, az ülőkék zsanériján jelentősen könnyíti és gyorsítja a WC csésze és az ülőke tisztítását. A zsanérok belső felén lévő két gomb megnyomásával kilazul az ülőke a csészétől és azután könnyen eltávolítható. Az ülőke gyorsan visszailleszthető az eredeti helyére, a zsanérok segítségével.



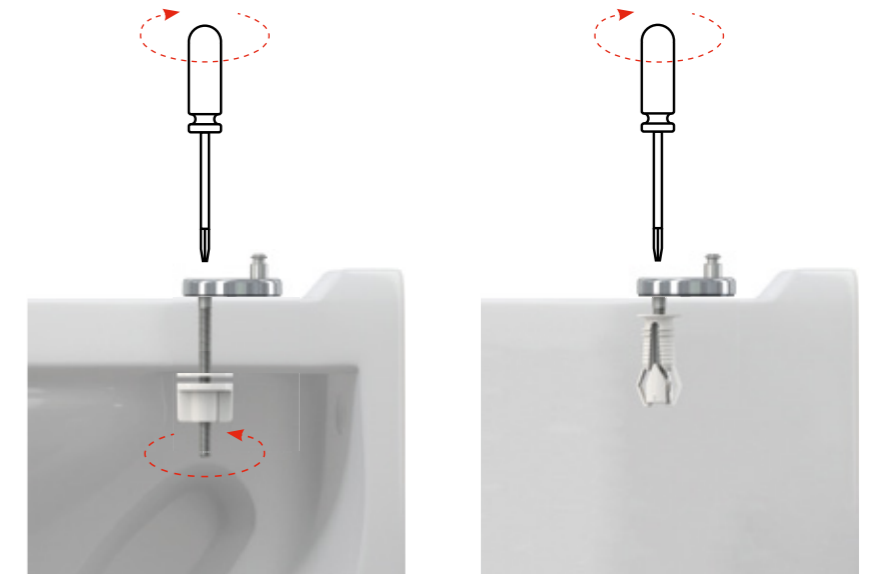
Zsanér beállítása a tökéletes kompatibilitásért

Az Alca ülőkék új rögzítési rendszere szerkezetével biztosítja a zsanérok maximális beállítási tartományát a WC csészékhez. Így az ülőke, univerzális formájával lehetővé teszi a használatot az általánosan elérhető csészékre is. A zsanérok nemesacélból készülnek és a kerámiával való maximális összhatás érdekében fehér porfestékkel vannak lakkozva.



Könnyebb, felülről történő szerelés

A CLICK rendszerrel működtető duroplast ülőkékhez már kínálunk felülről szerelhető zsanérokat is. Ezek használata kifejezetten olyan WC-csészéknél alkalmas, ahol szűkös a hozzáférés, így az egyetlen megoldást a felülről szerelhető pántok jelentik.



Integrált gyermek betét mágneses rögzítéssel

Az A603 és A606 duroplast ülőke integrált gyermek betéttel ellátott. Ez a gyermek betét a zsanér pántjain van rögzítve és könnyen eltávolítható. A betét alapból csatlakozik az ülőke fedeléhez mágnes segítségével. Anyaga könnyű polipropilén, hogy a használata során a gyermeke ne sérüljön meg.



Ülőkék nyomtatott mintával

Az A604 duroplast ülőkét színes nyomtatott mintákkal kínáljuk – virág, kagyló, zen.



A60 – KOMPATIBILITÁSI TÁBLÁZAT

Gyártó	Típus	Típus
ALCADRAIN	Alca, Rimflow, Grand (C)	
CERSANIT	President (C), Terra	Solari (C)
IDEAL STANDARD	Eurovit (Ecco) (C), Eurovit (Ecco), Simplicity, Simplicity (C), Vidima SevaMix (C), Ulysse 2 (C)	
JIKA	Mio, Lyra (C), Lyra Plus (C), Dino, Easy / Olymp, Olymp (C), Zeta (C), Zeta Plus (C), Roman (C), Lukas, Norma (C), Euroline (C), Deep New Handicap	
KOLO	Style, Nova top, Napoli (C), Rekord (C), Rekord	Primo, Piano (C)
SANITEC / KERAMAG		Renova Nr. 1
VITRA	Concept 100 (Ptáček), SeaBay (C), Pera	
VILLEROY & BOCH	Omnia, Omnia Pro, Omnia Compact	

A3553 – KOMPATIBILITÁSI TÁBLÁZAT

Gyártó	Típus	Típus
ALCADRAIN		Alca
CERSANIT	Kompakt 393, Kompakt Kaskada	Delfi
IDEAL STANDARD	Vidima SevaMix (C), Ulysse 2 (C)	Simplicity, Simplicity (C), Eurovit (C), Eurovit
JIKA	Dino Rimless	Lyra Plus, Tigo, Tigo (C), Zeta
KOLO		Piano (C), Piano
PTÁČEK		Easy, Concept
RICHTER + FRENZEL	Optiline Europa	
WINKIEL		Lecico (C)

A6550 – KOMPATIBILITÁSI TÁBLÁZAT

Gyártó	Típus	Típus
ALCADRAIN		Alca, Grand (C)
CERSANIT	Kompakt 393, Kompakt Kaskada	Delfi, Iryda (C), Korál (C), WC Kompakt President (C)
GUSTAVSBERG		Saval
IDEAL STANDARD	Vidima SevaMix (C), Ulysse 2 (C)	Simplicity, Simplicity (C), Eurovit (C), Eurovit
JIKA	Dino Rimless	Lyra Plus, Tigo, Tigo (C), Zeta, Dino, Mio, Lukas, Rigo, Norma, Pluto, Neo (C), Roman
KOLO		Piano (C), Piano, Primo, Idol Simple, Nova Rimfree
LECICO		Lecico (C)
PTÁČEK		Easy, Concept
RICHTER + FRENZEL	Optiline Europa	
TRIKER		EP 63 (C)

A6551 – KOMPATIBILITÁSI TÁBLÁZAT

Gyártó	Típus	Típus
ALCADRAIN	Grand (C)	
JIKA	Lyra Plus (C), Lyra (C)	
MITO	Kompakt 373	
PTÁČEK	Easy (C), Concept (C)	

A601 – KOMPATIBILITÁSI TÁBLÁZAT

Gyártó	Típus	Típus
ALCADRAIN	Alca, Rimflow	
CERSANIT	Terra, President (C)	Delfi
FAYANS	Neo	
GUSTAVSBERG	Saval	Nautic
IDEAL STANDARD	Eurovit, Simplicity (C), Simplicity	Eurovit (C), Ulysse 2 (C), Vidima SevaMix
JIKA	Easy / Olymp, Zeta Plus (C), Roman (C)	Tigo, Olymp, Deep New Handicap
KERAMAG		Renova
KERAMIN	Omega (C)	
KOLO	Rekord (C)	Primo, Rekord / Krainer
SANINDUSA	Cetus	

✓✓ = az ülőke teljesen kompatibilis
✓ = az ülőke fenntartásokkal használható
(C) = combi WC

Általános áttekintés

A602, A603 – KOMPATIBILITÁSI TÁBLÁZAT

Gyártó	Típus	Típus
ALCADRAIN	Alca, Rimflow	
ALFÖLDI	Saval, Bázis, Solinár	
CERSANIT	Terra, Lotos, Classic, Ellada, Eko-2000, Korál, Atlantic, Solari, Family, Meteor, Trento, Relax	Iryda, Olimpia, Prezident, Roma, Merida, Delfi
DOLOMITE	Garda	
FAYANS	Neo	
GUSTAVSBERG	Saval, Nautic	
IDEAL STANDARD	Eurovit, Simplicity (C), Simplicity, Storm, Seva M, Seva Mega	Eurovit (C), SevaMix
JIKA	Easy / Olymp, Dino, Roma, Lyra, Norma	Easy / Zeta (C), Tigo, Deep New Handicap
KERAMAG		Renova Nr.1
KERAMIN	Omega (C)	
KERASAN	Godia	
KOLO	Rekord, Idol, Impuls, Primo	Nova Top, Rekord / Krainer
MONDIAL	4031	
MULTI	Eur	
ROCA	Zoom	
ROSA	Elegans, Komfort, Evro, Premier, Ressa	
SAMARSKJI STROJFARFOR	Sanata	
SANINDUSA	Cetus	
SANTEK	Boreal, Briz	
SANTERI		Vita, Sonata
VILLEROY BOCH		O.novo
VITRA	Saval	

A604, A606 – KOMPATIBILITÁSI TÁBLÁZAT

Gyártó	Típus	Típus
ALCADRAIN	Alca, Rimflow	
ALFÖLDI	Saval, Bázis, Solinár	
CERSANIT	Terra, Lotos, Classic, Ellada, Eko-2000, Korál, Atlantic, Solari, Family, Meteor, Trento, Relax	Iryda, Olimpia, Prezident, Roma, Merida, Delfi
DOLOMITE	Garda	
FAYANS	Neo	
GUSTAVSBERG	Saval, Nautic	
IDEAL STANDARD	Eurovit, Simplicity (C), Simplicity, Storm, Seva M, Seva Mega	Eurovit (C), SevaMix
JIKA	Easy / Olymp, Dino, Roma, Lyra, Norma	Easy / Zeta (C), Tigo, Deep New Handicap
KERAMAG		Renova Nr.1
KERAMIN	Omega (C)	
KERASAN	Godia	
KOLO	Rekord, Idol, Impuls, Primo	Nova Top, Rekord / Krainer
MONDIAL	4031	
MULTI	Eur	
ROCA	Zoom	
ROSA	Elegans, Komfort, Evro, Premier, Ressa	
SAMARSKJI STROJFARFOR	Sanata	
SANINDUSA	Cetus	
SANTEK	Boreal, Briz	
SANTERI		Vita, Sonata
VILLEROY BOCH		O.novo
VITRA	Saval	

✓✓ = az ülőke teljesen kompatibilis
✓ = az ülőke fenntartásokkal használható
(C) = combi WC

Általános áttekintés

A66 – KOMPATIBILITÁSI TÁBLÁZAT

Gyártó	Típus	Típus
ALCADRAIN	Rimflow	
CERSANIT	President, Merida, Terra	
DOLOMITE	Clodia	
GLACERA	Montanaro, Base	
HORNBACH		Dalea, Luna
IDEAL STANDARD	Eurovit (Ecco)	Vidima SevaMix (C)
JIKA	Mio, Dino, Easy / Olymp, Cubito, Zeta, Tigo	Zeta Plus (C), Dino Rimless
KERAMAG		Renova
KERASAN	Flo	
LAUFEN	Pro, Form	
RICHTER + FRENZEL	Optiset Optiline	
VILLEROY & BOCH	Omnia, Omnia Architectura	
VITRA	S50-52 cm	

A67 – KOMPATIBILITÁSI TÁBLÁZAT

Gyártó	Típus	Típus
ALCADRAIN		Rimflow
CERSANIT	President, Merida, Terra	
DOLOMITE	Clodia	
GLACERA	Montanaro, Base	
HORNBACH		Dalea, Luna
IDEAL STANDARD	Eurovit (Ecco)	Vidima SevaMix (C)
JIKA	Mio, Dino, Easy / Olymp, Cubito, Zeta, Lyra Plus, Tigo	Zeta Plus (C), Dino Rimless
KERAMAG		Renova
KERASAN	Flo	
LAUFEN	Pro, Form	
RAVAK	Chrome RimOff	
RICHTER + FRENZEL	Optiset Optiline	
VILLEROY & BOCH	Omnia, Omnia Architectura	
VITRA	S50-52 cm	

A67SLIM – KOMPATIBILITÁSI TÁBLÁZAT

Gyártó	Típus	Típus
ALCADRAIN	Rimflow	
CERSANIT	President, Merida, Terra, Iryda (C)	Olimpia, Olimpia (C), Iryda
DOLOMITE	Clodia	
GLACERA	Montanaro, Base	
HORNBACH		Dalea, Luna
IDEAL STANDARD		Vidima SevaMix (C)
JIKA	Mio, Dino, Easy / Olymp, Cubito, Zeta, Dino Rimless, Lyra Plus, Tigo, Deep New Handicap	
JUNGBORN	Elena (C), Dalea, Melissa	
KERAMAG	Renova Nr. 1, Renova	
KERASAN	Flo	
KOLO	Style, Impuls	Quatro
RAVAK	Uni Chrome RimOff, Uni Chrome Rim	
VILLEROY & BOCH	Subway, Omnia Architectura	
VITRA	S50-52 cm	

✓✓ = az ülőke teljesen kompatibilis

✓ = az ülőke fenntartásokkal használható

(C) = combi WC

A64SLIM – KOMPATIBILITÁSI TÁBLÁZAT

Gyártó	Típus	Típus
ALCADRAIN	Alca	Rimflow
ALFÖLDI	Saval	Bázis
CERSANIT	President (C), Terra, Family, Solari, Classic, Iryda (C)	Olimpia, Olimpia (C), Iryda
DOLOMITE	Garda	
FAYANS	Neo	
GUSTAVSBERG	Saval, Nautic	
IDEAL STANDARD	Eurovit (Ecco)(C), Simplicity (C), Vidima Storm	Vidima SevaMix (C), Ulysse 2 (C), Vidima SevaM (C), Simplicity
JIKA	Lyra, Dino, Easy / Olymp, Zeta, Roman	Norma
KERAMAG		Renova Nr. 1
KERASAN	Godia	
KOLO	Nova Top, Delta, Impuls, Rekord, Idol (C)	Rekord (C), Piano (C), Primo
SANINDUSA	Cetus	
SANTEK	Boreal, Briz	
SANTERI		Vita, Sonata
VILLEROY & BOCH	Omnia, Omnia Pro, Omnia Compact	
VITRA	Pera, SeaBay (C)	

A674S – KOMPATIBILITÁSI TÁBLÁZAT

Gyártó	Típus	Típus
ALCADRAIN		Rimflow
CERSANIT	Iryda, Iryda (C)	Delfi, Olimpia, Olimpia (C), Parva, Parva (C)
FORM	Novalis	Corto
GUSTAVSBERG		Nautic
HORNBACH		Melissa, Luna
IDEAL STANDARD		Simplicity
JIKA	Dino Rimless, Easy, Lyra Plus, Mio, Mio (C), Tigo, Tigo (C)	
LAUFEN	Laufen Pro	
PTÁČEK		Concept 100
RAVAK	Uni Chrome RimOff, Uni Chrome Rim	
RICHTER + FRENZEL		Optiline Europa
SANITEC - KERAMAG - KOLO	Icon, Primo	Renova Nr. 1
VILLEROY & BOCH	Verity, Subway 2.0 (compact), O.novo	
VITRA	Concept 500	

A678S – KOMPATIBILITÁSI TÁBLÁZAT

Gyártó	Típus	Típus
ALCADRAIN	WC Alca MEDIC	

✓✓ = az ülőke teljesen kompatibilis

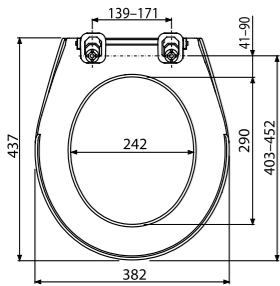
✓ = az ülőke fenntartásokkal használható

(C) = combi WC

ZSANÉR – KOMPATIBILITÁSI TÁBLÁZAT

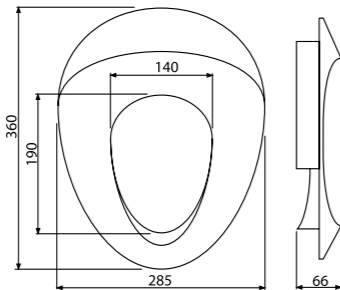
Zsanér	Típus
P0009-ND	A60
P096	A601, A601 BAHAMA, A601 PERGAMON, A601 PISTACHIO
P105	A602, A603, A604, A604 FLOWER, A604 SHELL, A604 ZEN, A604 BAHAMA, A604 PERGAMON, A604 PISTACHIO, A606, A674S
P105B	A602, A603, A604, A604 FLOWER, A604 SHELL, A604 ZEN, A604 BAHAMA, A604 PERGAMON, A604 PISTACHIO, A606, A674S
P106	A602, A603, A604, A604 FLOWER, A604 SHELL, A604 ZEN, A604 BAHAMA, A604 PERGAMON, A604 PISTACHIO, A606, A674S
P106B	A602, A603, A604, A604 FLOWER, A604 SHELL, A604 ZEN, A604 BAHAMA, A604 PERGAMON, A604 PISTACHIO, A606, A674S
P113	A602, A603, A604, A604 FLOWER, A604 SHELL, A604 ZEN, A604 BAHAMA, A604 PERGAMON, A604 PISTACHIO, A606, A674S, A67SLIM
Z0137B-ND	A64, A65, A66, A67
Z0952-ND	A64SLIM, A67SLIM
P157	A678S
P170	A6550, A6551
P179	A64, A66, A67

A60 Antibacterial
WC ülőke Antibacterial



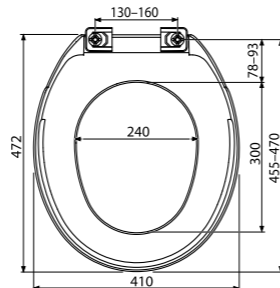
Mennyiség (csomagolás)	13 db
Mennyiség (paletta)	208 db
Zsanér	P0009-ND
Anyag	polipropilén antibakteriális tulajdonságokkal

A68
WC ülőke – gyerek betéttel



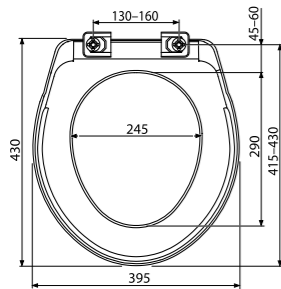
Mennyiség (csomagolás)	6 db
Mennyiség (paletta)	216 db
Zsanér	-
Anyag	polipropilén

A6550
WC ülőke műanyag Basic Antibacterial



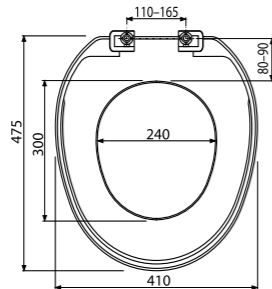
Mennyiség (csomagolás)	15 db
Mennyiség (paletta)	270 db
Zsanér	-
Anyag	polipropilén

A6551
WC ülőke műanyag Basic Antibacterial



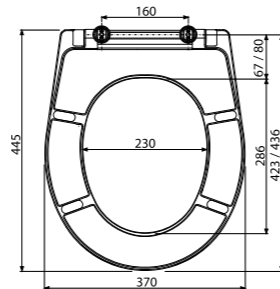
Mennyiség (csomagolás)	15 db
Mennyiség (paletta)	270 db
Zsanér	-
Anyag	polipropilén

A3553
WC ülőke műanyag



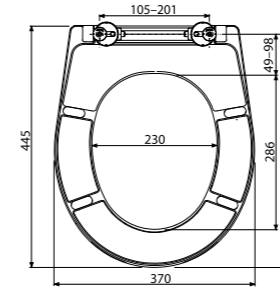
Mennyiség (csomagolás)	21 db
Mennyiség (paletta)	336 db
Zsanér	-
Anyag	polipropilén

A601
WC ülőke Duroplast



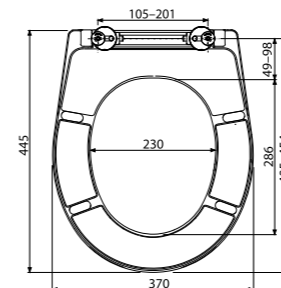
Mennyiség (csomagolás)	5 db
Mennyiség (paletta)	120 db
Zsanér	P096
Anyag	Duroplast antibakteriális tulajdonságokkal

A602
Univerzális WC ülőke, Duroplast



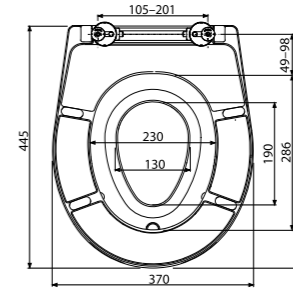
Mennyiség (csomagolás)	5 db
Mennyiség (paletta)	120 db
Zsanér	P106B
Anyag	Duroplast antibakteriális tulajdonságokkal

A604 FLOWER
WC ülőke univerzális SOFTCLOSE,
Duroplast



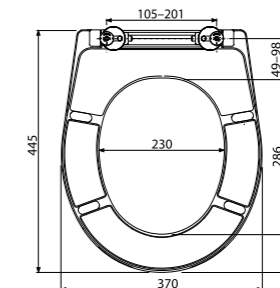
Mennyiség (csomagolás)	5 db
Mennyiség (paletta)	120 db
Zsanér	P106B
Anyag	Duroplast antibakteriális tulajdonságokkal

A603
Univerzális WC ülőke integrált betéttel,
Duroplast



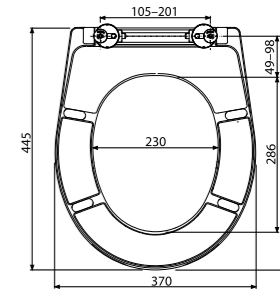
Mennyiség (csomagolás)	5 db
Mennyiség (paletta)	120 db
Zsanér	P106B
Anyag	Duroplast antibakteriális tulajdonságokkal
A betét anyaga	polipropilén antibakteriális tulajdonságokkal

A604 SHELL
WC ülőke univerzális SOFTCLOSE,
Duroplast



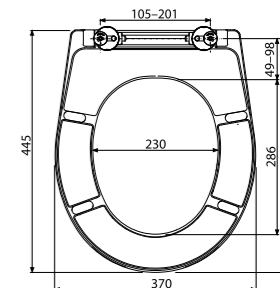
Mennyiség (csomagolás)	5 db
Mennyiség (paletta)	120 db
Zsanér	P106B
Anyag	Duroplast antibakteriális tulajdonságokkal

A604
WC ülőke univerzális SOFTCLOSE,
Duroplast



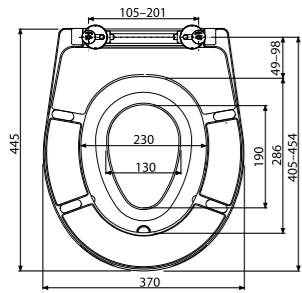
Mennyiség (csomagolás)	5 db
Mennyiség (paletta)	120 db
Zsanér	P106B
Anyag	Duroplast antibakteriális tulajdonságokkal

A604 ZEN
WC ülőke univerzális SOFTCLOSE,
Duroplast



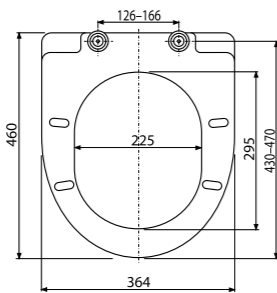
Mennyiség (csomagolás)	5 db
Mennyiség (paletta)	120 db
Zsanér	P106B
Anyag	Duroplast antibakteriális tulajdonságokkal

A606
WC ülőke univerzális SOFTCLOSE integrált betéttel, Duroplast



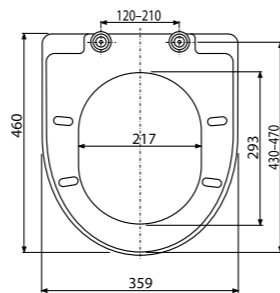
Mennyiség (csomagolás)	5 db
Mennyiség (paletta)	120 db
Zsanér	P106B
Anyag	Duroplast antibakteriális tulajdonságokkal

A66
WC ülőke SOFTCLOSE, Duroplast



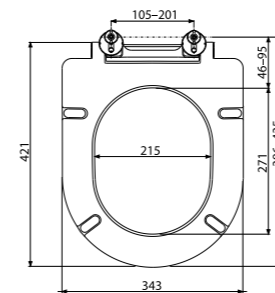
Mennyiség (csomagolás)	5 db
Mennyiség (paletta)	80 db
Zsanér	Z0137B-ND
Anyag	Duroplast antibakteriális tulajdonságokkal

A67
WC ülőke SOFTCLOSE, Duroplast



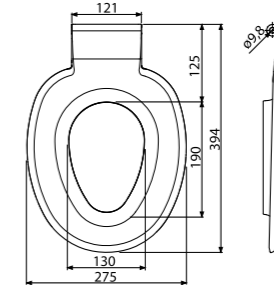
Mennyiség (csomagolás)	5 db
Mennyiség (paletta)	80 db
Zsanér	Z0137B-ND
Anyag	Duroplast antibakteriális tulajdonságokkal

A678S
WC ülőke Duroplast



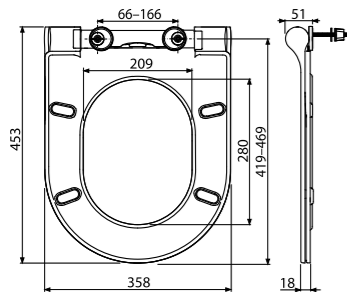
Mennyiség (csomagolás)	5 db
Mennyiség (paletta)	120 db
Zsanér	P157
Anyag	Duroplast antibakteriális tulajdonságokkal

P102
WC ülőke – integrált betét



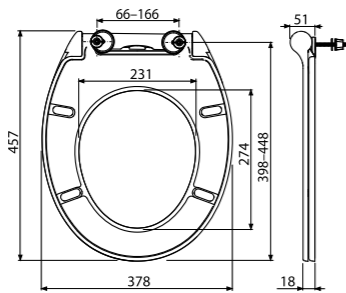
Mennyiség (csomagolás)	20 db
Mennyiség (paletta)	320 db
Zsanér	-
Anyag	polipropilén antibakteriális tulajdonságokkal

A67SLIM
SLIM WC ülőke SOFTCLOSE, Duroplast



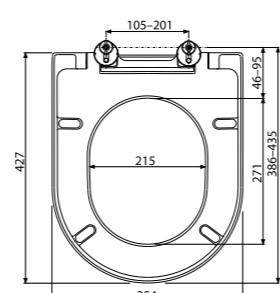
Mennyiség (csomagolás)	5 db
Mennyiség (paletta)	80 db
Zsanér	Z0952-ND
Anyag	Duroplast antibakteriális tulajdonságokkal

A64SLIM
SLIM WC ülőke SOFTCLOSE, Duroplast



Mennyiség (csomagolás)	5 db
Mennyiség (paletta)	80 db
Zsanér	Z0952-ND
Anyag	Duroplast antibakteriális tulajdonságokkal

A674S
WC ülőke SOFTCLOSE, Duroplast



Mennyiség (csomagolás)	5 db
Mennyiség (paletta)	120 db
Zsanér	P106B
Anyag	Duroplast antibakteriális tulajdonságokkal

P0009-ND
Pántok A60 számára



Mennyiség (csomagolás)	-
Mennyiség (paletta)	-

P096
Pántok A601 számára



Mennyiség (csomagolás)	-
Mennyiség (paletta)	-

P106
Alulról szerelhető pántok, rozsdamentes acél kupakkal



Mennyiség (csomagolás)	-
Mennyiség (paletta)	-

P106B

Alulról szerelhető pántok, műanyag kupakkal



Mennyiség (csomagolás) _____ -
Mennyiség (paletta) _____ -

P105

Felülről szerelhető pántok, rozsdamentes acél kupakkal



Mennyiség (csomagolás) _____ -
Mennyiség (paletta) _____ -

P105B

Felülről szerelhető pántok, műanyag kupakkal



Mennyiség (csomagolás) _____ -
Mennyiség (paletta) _____ -

Z0137B-ND

Pántok az A66, A67 ülőkékhez (2014-ig)



Mennyiség (csomagolás) _____ -
Mennyiség (paletta) _____ -

P179

Pántok az A64, A66, A67 ülőkékhez, 6mm-es csapszeggel (2015-től)



Mennyiség (csomagolás) _____ -
Mennyiség (paletta) _____ -

Z0952-ND

Pántok A64SLIM, A67SLIM számára



Mennyiség (csomagolás) _____ -
Mennyiség (paletta) _____ -

P113

Dűbel a felülől szerelhető ülőkékhez



Mennyiség (csomagolás) _____ -
Mennyiség (paletta) _____ -

P157

Pántok A678S számára



Mennyiség (csomagolás) _____ -
Mennyiség (paletta) _____ -

P170

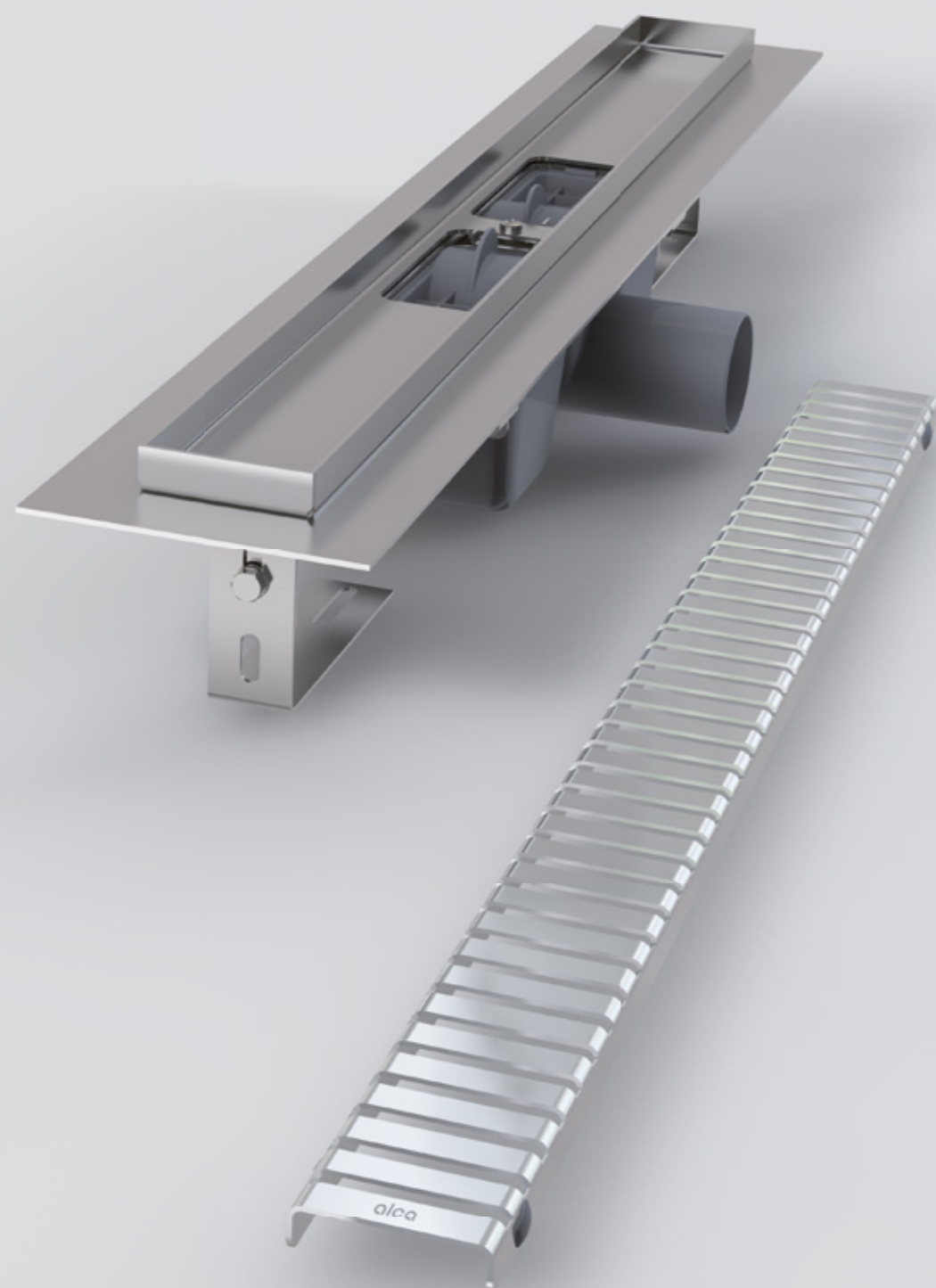
Pántok A6550, A6551 számára



Mennyiség (csomagolás) _____ -
Mennyiség (paletta) _____ -

Zuhanyfolyókák

Egyenes vonalú zuhanyfolyókák	86
Lefolyó rendszerek	98
Sarokba építhető zuhanyfolyókák	99
Egyenes vonalú zuhanyfolyókák "Antivandal"	100
Zuhanyfolyókák – tartozékok	101
Egyenes vonalú zuhanyfolyókák műanyagból	102
Rozsdamentes lécz az esésbe hozott padlóhoz	108



VIDEÓ

APZ1, APZ101 Low

Zuhanyfolyóka peremmel perforált rácsokhoz
(300, 550, 650, 750, 850, 950, 1050, 1150, 1450 mm)



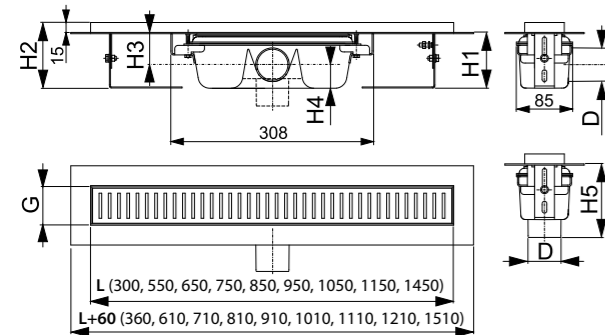
25

APZ1001, APZ1101 Low

Zuhanyfolyóka peremmel perforált rácsokhoz, függőleges lefolyóval
(300, 550, 650, 750, 850, 950, 1050, 1150, 1450 mm)



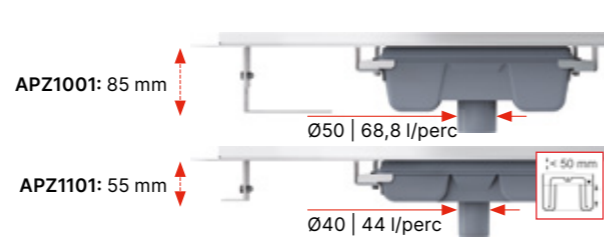
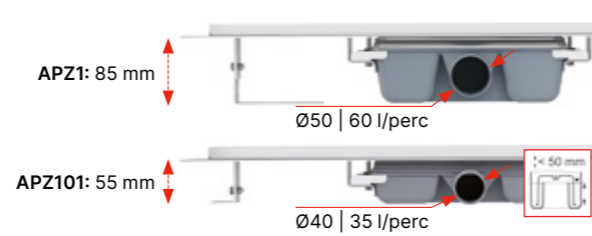
25



**APZ1/1001 APZ101/1101
APZ1BLACK APZ101BLACK**

Minimális aljzatbeton vastagság (H1)	85 mm	55 mm
Teljes szerkezeti magasság (H2)	100–158 mm	70–96 mm
Magasság a szennyvízcsatornacső tengelyétől a szigetelő peremig (H3)	48/- mm	33,5/- mm
Magasság a szennyvízcsatornacső tengelyétől a szifon aljáig (H4)	36/- mm	21,5/- mm
Szerelési magasság a szennyvízcsatornáig (H5)	-/111 mm	-/100 mm
A zuhanyfolyóka vályú szélessége (G)	60 mm	60 mm
A zuhanyfolyókák átfolyása (EN 1253-1)	60/68,8 l/perc	35/44 l/perc
Szennyvízelvezető cső (D)	Ø50	Ø40
Terhelési osztály (EN 1253-1)	K3 = max. 300 kg	
Anyaga – a folyóka ház	rozsdamentes acél DIN 1.4301	
Anyaga – búzzár	polipropilén	
A folyóka hossza (L)	300, 550, 650, 750, 850, 950, 1050, 1150, 1450 mm	

Mennyiség (csomagolás) APZ1-850	12 db
Méret (db) APZ1-850	920×135×170 mm
Súly (db) APZ1-850	3,5651 kg



LINE

Rozsdamentes-matt



PURE

Rozsdamentes-matt



CUBE

Rozsdamentes-matt



HOPE

Rozsdamentes-matt



BUBLE

Rozsdamentes-matt



DREAM

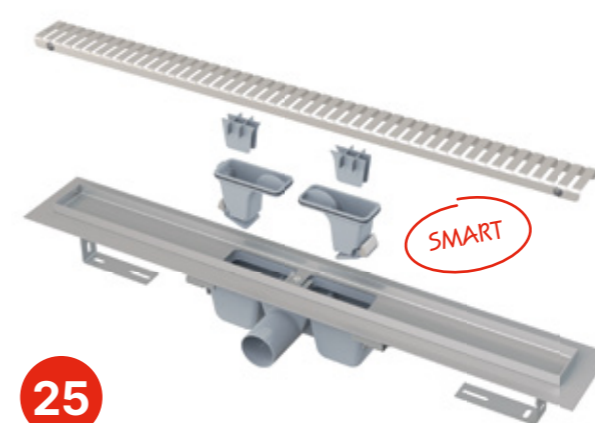
Rozsdamentes-matt



Mennyiség (csomagolás) LINE-850	1 db
Méret (db) LINE-850	890×20×55 mm
Súly (db) LINE-850	0,6447 kg

APZ1SMART-LINE

Zuhanyfolyóka peremmel perforált rácsokhoz
(550, 650, 750 mm)



25

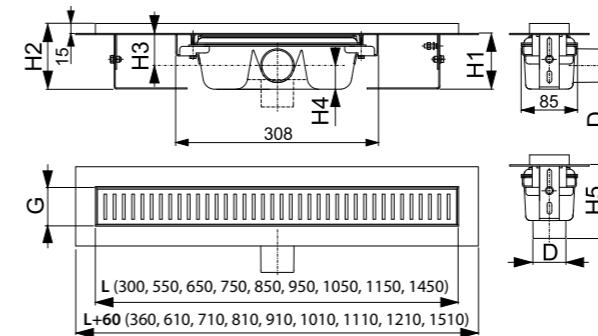
Mennyiség (csomagolás) APZ1SMART-LINE-750	16 db
Méret (db) APZ1SMART-LINE-750	820×100×160 mm
Súly (db) APZ1SMART-LINE-750	3,7242 kg

APZ1BLACK, APZ101BLACK Low

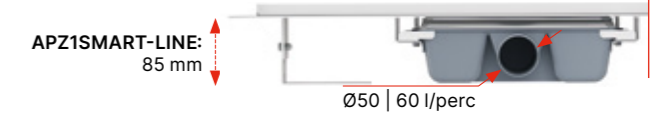
Zuhanyfolyóka peremmel perforált rácsokhoz, fekete-matt
(300, 550, 650, 750, 850, 950, 1050, 1150, 1450 mm)



25



Mennyiség (csomagolás) APZ1BLACK-850	12 db
Méret (db) APZ1BLACK-850	920×135×170 mm
Súly (db) APZ1BLACK-850	3,5865 kg



Minden a csomagban

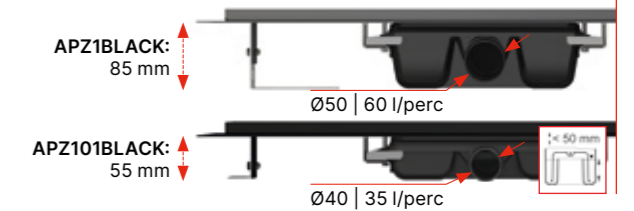


A csomag tartalma

- folyóka szifonnal összeszerelve
- rács LINE
- vízszigetelő szalag a folyóka hosszában
- kombinált SMART búzzár
- rögzítő készlet (csavarok, tiplik)
- rögzítő lábak
- szétszerelő horog

LINE

Rozsdamentes-matt
Rács a csomag tartalma



PURE BLACK

Fekete-matt



Mennyiség (csomagolás) PURE-850 BLACK	1 db
Méret (db) PURE-850 BLACK	890×20×55 mm
Súly (db) PURE-850 BLACK	0,7427 kg

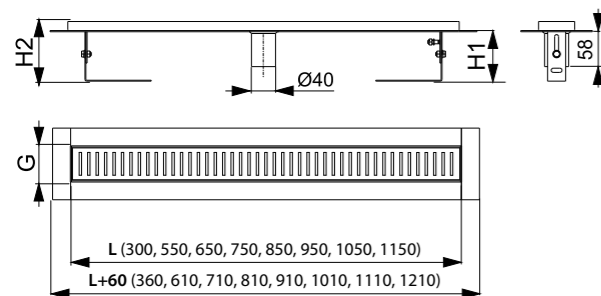
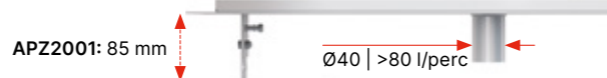
A csomag a rácsot nem tartalmazza

APZ2001

Zuhanyfolyóka peremmel perforált rácshoz, búzzár nélkül (300, 550, 650, 750, 850, 950, 1050, 1150 mm)



25



APZ2001

Minimális aljzatbeton vastagság (H1)	85 mm
Teljes szerkezeti magasság (H2)	100–158 mm
A zuhanyfolyóka vályú szélessége (G)	60 mm
A zuhanyfolyókák átfolyása (EN 1253-1)	>80 l/perc
Szennyvízelvezető cső	Ø40
Terhelési osztály (EN 1253-1)	K3 = max. 300 kg
Anyaga – a folyóka ház	rozsdamentes acél DIN 1.4301
A folyóka hossza (L)	300, 550, 650, 750, 850, 950, 1050, 1150 mm

Mennyiség (csomagolás) APZ2001-850	12 db
Méret (db) APZ2001-850	920×135×170 mm
Súly (db) APZ2001-850	3,2992 kg

LINE

Rozsdamentes-matt



PURE

Rozsdamentes-matt



CUBE

Rozsdamentes-matt



HOPE

Rozsdamentes-matt



BUBLE

Rozsdamentes-matt



DREAM

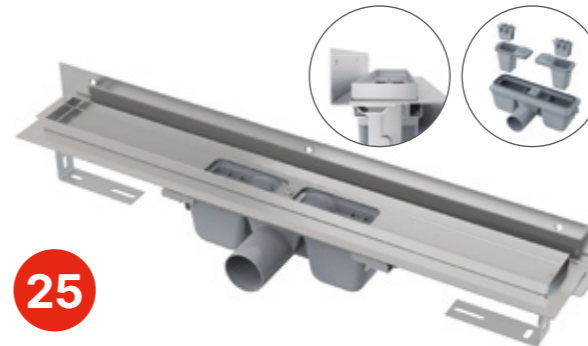
Rozsdamentes-matt



Mennyiség (csomagolás) LINE-850	1 db
Méret (db) LINE-850	890×20×55 mm
Súly (db) LINE-850	0,6447 kg

APZ4 Flexible, APZ104 Flexible Low

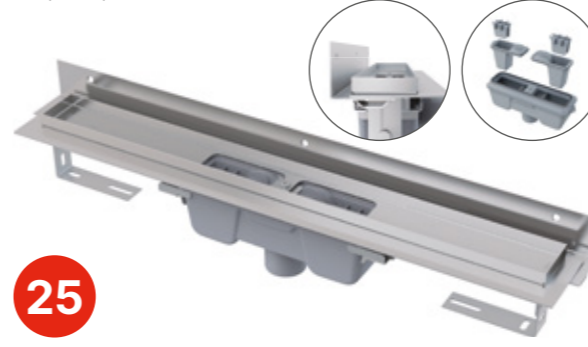
Zuhanyfolyóka falhoz beállítható szigetelési gallérral, peremmel perforált rácshoz (550, 650, 750, 850, 950, 1050, 1150 mm)



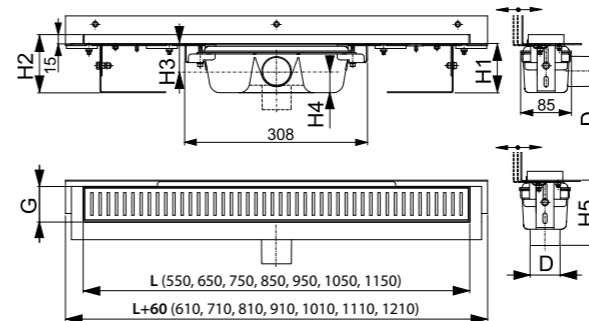
25

APZ1004 Flexible, APZ1104 Flexible Low

Zuhanyfolyóka falhoz beállítható szigetelési gallérral, peremmel perforált rácshoz, függőleges lefolyóval (550, 650, 750, 850, 950, 1050, 1150 mm)



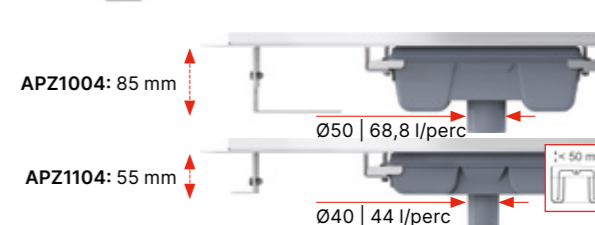
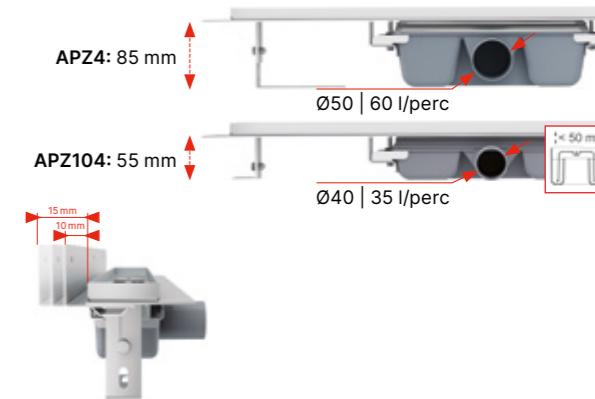
25



APZ4/1004 APZ104/1104

Minimális aljzatbeton vastagság (H1)	85 mm	55 mm
Teljes szerkezeti magasság (H2)	100–158 mm	70–96 mm
Magasság a szennyvízcsatornacső tengelyétől a szigetelő peremig (H3)	48/- mm	33,5/- mm
Magasság a szennyvízcsatornacső tengelyétől a szifon aljáig (H4)	36/- mm	21,5/- mm
Szerelési magasság a szennyvízcsatornáig (H5)	-/111 mm	-/100 mm
A zuhanyfolyóka vályú szélessége (G)	60 mm	60 mm
A zuhanyfolyókák átfolyása (EN 1253-1)	60/68,8 l/perc	35/44 l/perc
Szennyvízelvezető cső (D)	Ø50	Ø40
Terhelési osztály (EN 1253-1)	K3 = max. 300 kg	
A gallér eltolása	10–15 mm	10–15 mm
Anyaga – a folyóka ház	rozsdamentes acél DIN 1.4301	
Anyaga – búzzár	polipropilén	
A folyóka hossza (L)	550, 650, 750, 850, 950, 1050, 1150 mm	

Mennyiség (csomagolás) APZ4-850	8 db
Méret (db) APZ4-850	920×160×205 mm
Súly (db) APZ4-850	4,4789 kg



LINE

Rozsdamentes-matt



PURE

Rozsdamentes-matt



CUBE

Rozsdamentes-matt



HOPE

Rozsdamentes-matt



BUBLE

Rozsdamentes-matt



DREAM

Rozsdamentes-matt



Mennyiség (csomagolás) LINE-850	1 db
Méret (db) LINE-850	890×20×55 mm
Súly (db) LINE-850	0,6447 kg

APZ6 Professional, APZ106 Professional Low

Zuhanyfolyóka peremmel tömör rácsokhoz (300, 550, 650, 750, 850, 950, 1050, 1150 mm)



25

APZ1006 Professional, APZ1106 Professional Low

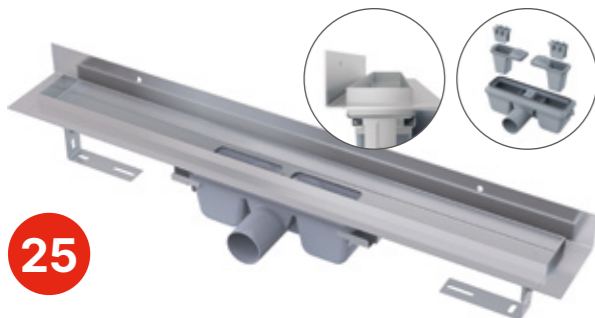
Zuhanyfolyóka peremmel tömör rácsokhoz, függőleges lefolyó (300, 550, 650, 750, 850, 950, 1050, 1150 mm)



25

APZ16 Wall, APZ116 Wall Low

Zuhanyfolyóka peremmel tömör rácsokhoz függőleges gallérral falhoz építéshez (300, 550, 650, 750, 850, 950, 1050, 1150 mm)



25

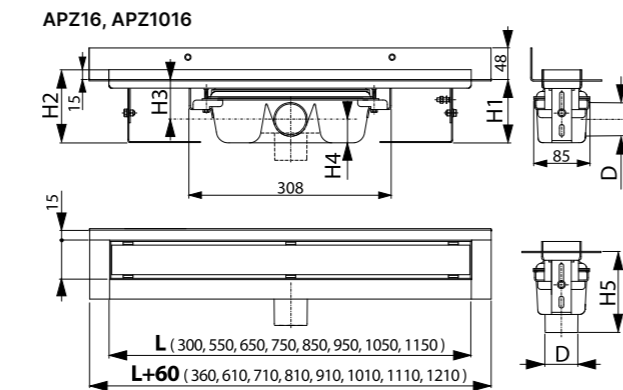
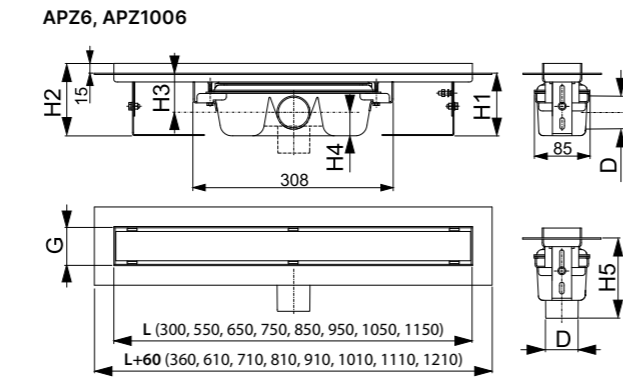
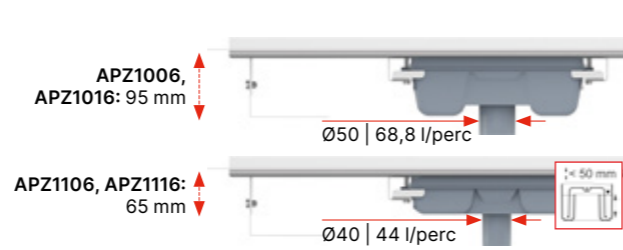
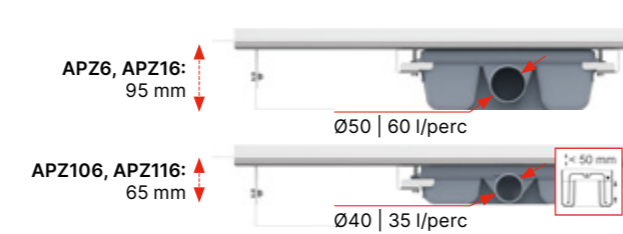
APZ1016 Wall, APZ1116 Wall Low

Zuhanyfolyóka peremmel tömör rácsokhoz függőleges gallérral falhoz építéshez, függőleges lefolyó (300, 550, 650, 750, 850, 950, 1050, 1150 mm)



25

Mennyiség (csomagolás) APZ6-850	12 db
Méret (db) APZ6-850	920×135×170 mm
Súly (db) APZ6-850	3,9031 kg



Mennyiség (csomagolás) APZ16-850	8 db
Méret (db) APZ16-850	920×205×160 mm
Súly (db) APZ16-850	4,477 kg

POSH

Rozsdamentes-matt



Mennyiség (csomagolás) POSH-850	1 db
Méret (db) POSH-850	860×35×65 mm
Súly (db) POSH-850	1,9396 kg



DESIGN

Rozsdamentes-matt



DESIGN-ANTIC

Bronz-antic



Mennyiség (csomagolás) DESIGN-850	1 db
Méret (db) DESIGN-850	860×35×65 mm
Súly (db) DESIGN-850	0,8734 kg

GAP

Rozsdamentes-matt



Mennyiség (csomagolás) GAP-850	1 db
Méret (db) GAP-850	860×65×35 mm
Súly (db) GAP-850	1,619 kg

	APZ6/1006	APZ106/1106
	APZ16/1016	APZ116/1116
Mínimális aljzatbeton vastagság (H1)	95 mm	65 mm
Teljes szerkezeti magasság (H2)	110–168 mm	80–106 mm
Magasság a szennyvícsatornacső tengelyétől a szigetelő peremig (H3)	59/- mm	44,5/- mm
Magasság a szennyvícsatornacső tengelyétől a szifon aljáig (H4)	36/- mm	21,5/- mm
Szerelési magasság a szennyvícsatornacső (H5)	-/122 mm	-/110 mm
A zuhanyfolyóka vályú szélessége (G)	60 mm	60 mm
A zuhanyfolyókák átfolyása (EN 1253-1)	60/68,8 l/perc	35/44 l/perc
Szennyvízelvezető cső (D)	Ø50	Ø40
Anyaga – a folyóka ház	rozsdamentes acél DIN 1.4301	
Anyaga – búzzár	polipropilén	
A folyóka hossza (L)	300, 550, 650, 750, 850, 950, 1050, 1150 mm	

FLOOR

Burkolható rács zuhanyfolyókához



Mennyiség (csomagolás) FLOOR-850	1 db
Méret (db) FLOOR-850	860×35×65 mm
Súly (db) FLOOR-850	0,9123 kg

GL1200

GLASS – üveg-fehér



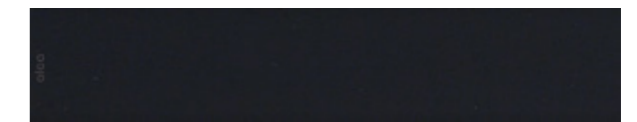
GL1202

GLASS – üveg-zöld



GL1204

GLASS – üveg-fekete



Mennyiség (csomagolás) GL1200-850	1 db
Méret (db) GL1200-850	1200×0×Ø60 mm
Súly (db) GL1200-850	1,6133 kg

ROZSDAMENTES ACÉL

Ezek a rácsok vannak kódolva:

DESIGN – alapja az U-profil, rozsdamentes acélból, lekerekített éllel. Két változata van – magasfényű vagy matt szálcsiszolt.

POSH – alapja az U-alakú profil, amelyhez ragasztva van a masszív rozsdamentes acél lemez letisztult éles éllel. A felület matt szálcsiszolt.

Terhelési osztály – K3.

ÜVEG

Ezek a rácsok vannak kódolva:

GL sorozat – edzett üveg

Alapja az U-alakú profil, amelyhez ragasztva van a masszív magasfényű edzett üveglap, különböző színekben. Az edzett üveg fokozottan ellenáll a törésnek és megfelel a EN 12150-2. biztonsági előírásoknak.

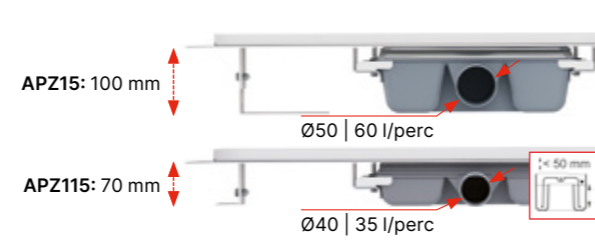
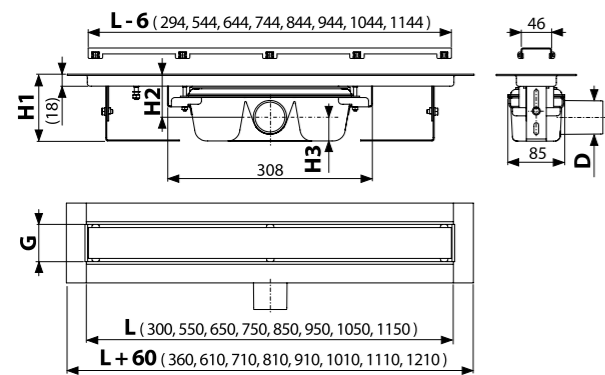
Terhelési osztály – H15.


Rácsok és zuhanyfolyókák hosszváltozatai – 228. oldal

APZ15 Marble, APZ115 Marble Low
Zuhanyfolyóka perem nélkül, burkolható ráccsal
(300, 550, 650, 750, 850, 950, 1050, 1150 mm)



25



 **Minden a csomagban**

**A csomag tartalma**

- folyóka szifonnal összeszerelve
- rács a különböző padlóburkolatok ragasztásához
- sablon a burkolólap kivágására a rácshoz
- vízszigetelő szalag a folyóka hosszában
- rögzítő készlet (csavarok, tiplik)
- rögzítő lábak
- szét szerelő horog

	APZ15	APZ115
Minimális aljzatbeton vastagság (H1)	100–158 mm	71–97 mm
Magasság a szennyvízcsatornacső tengelyétől a szigetelő peremig (H3)	65 mm	50 mm
Magasság a szennyvízcsatornacső tengelyétől a szifon aljáig (H4)	35 mm	21 mm
A zuhanyfolyóka vályú szélessége (G)	56 mm	56 mm
A zuhanyfolyókák átfolyása (EN 1253-1)	60–68,8 l/perc	35 l/perc
Szennyvízelvezető cső (D)	Ø50	Ø40
Terhelési osztály (EN 1253-1)	K3 = max. 300 kg	
Anyaga – a folyóka ház	rozsdamentes acél DIN (ČSN 17240)	
Anyaga – búzzár	polipropilén	
A folyóka hossza (L)	300, 550, 650, 750, 850, 950, 1050, 1150 mm	

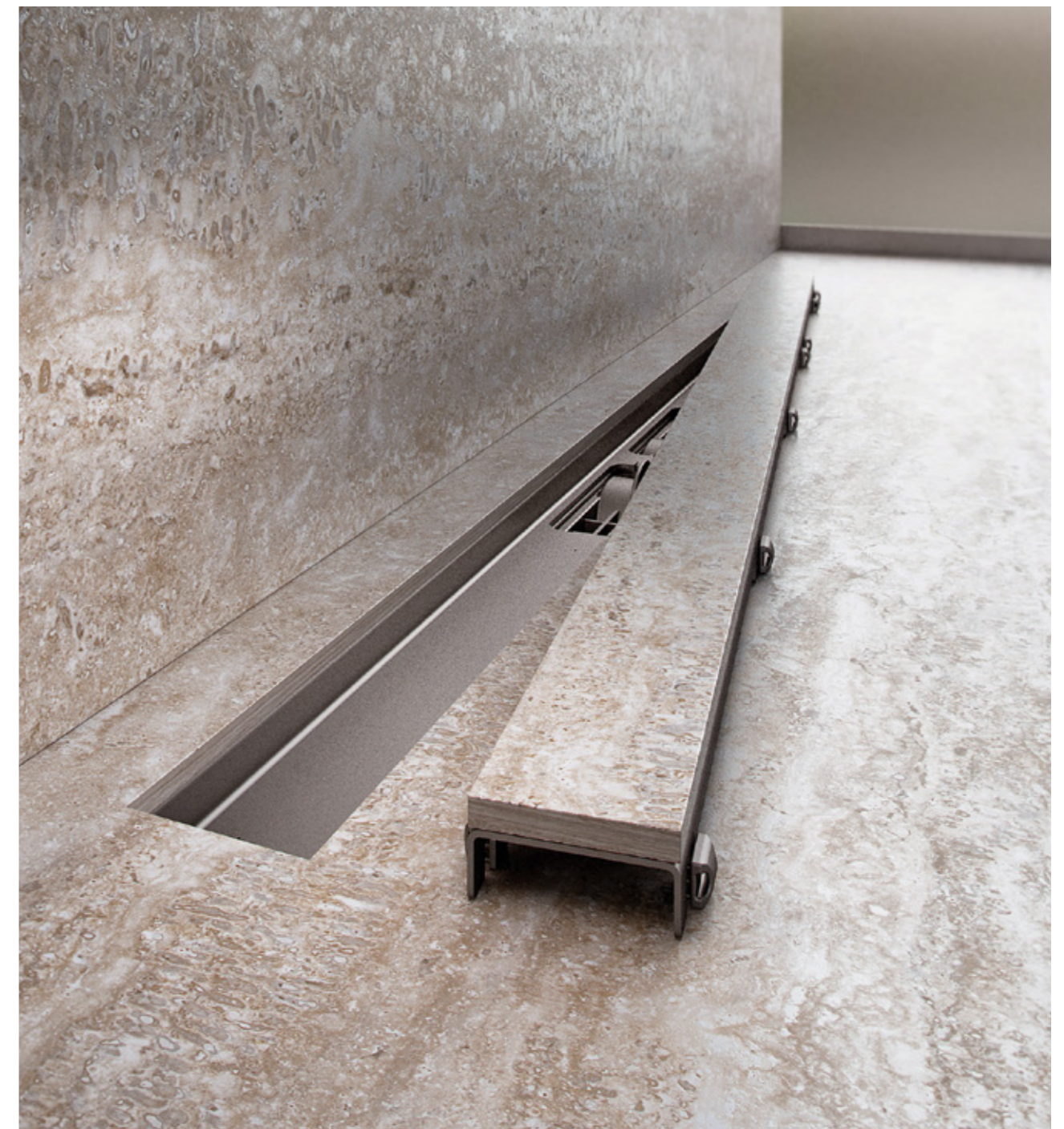
Mennyiség (csomagolás)	8 db
APZ15-850	
Méret (db) APZ15-850	920×205×160 mm
Súly (db) APZ15-850	5,4832 kg

Zuhanyfolyóka APZ15 Marble

Az új generációs APZ15 rozsdamentes folyóka elsősorban a design szerelmeseinek szolgál. A víz elfolyását 2 elvezető rész biztosítja a fürdőszoba padlóburkolatán, amely alatt rejtve van egy rozsdamentes perem nélküli folyóka. Ezáltal optikailag nincs megszakítva a külalakja a rozsdamentes peremmel. Természetesen a másodlagos vízvezetés biztosítja a maradék víz elfolyását vissza a folyókába.

A folyóka előnyei:

- a design kialakítású folyóka alkalmas bármilyen vastagságú és nagy méretű burkolólapokhoz
- a víz elfolyását a padlóra, 2 elvezető rész biztosítja
- a fürdőszoba egyenletes felületét egy innovatív perem nélküli zuhanyfolyóka biztosítja
- a rács felületén érdes szalag található a burkolat biztonságos rögzítéséhez



APZ13 Fit and Go

Minden egy csomagban.

APZ13 zuhanyfolyóka kétoldali DOUBLE ráccsal.

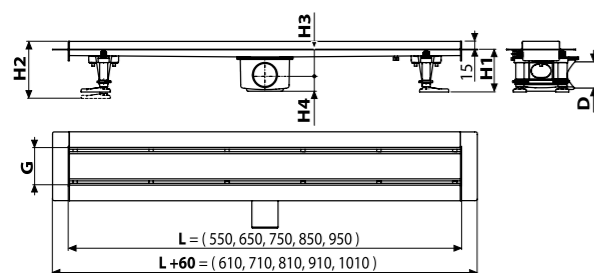
Az APZ13 Fit and Go csomag tartalmaz egy folyókát, APZ-S9 (81 mm) alacsony szifont és az új kétoldali DOUBLE rácsot. A Fit and Go csomag lehetőséget nyújt a gyors és egyszerű szereléshez.

APZ13-DOUBLE9 Fit and Go

Zuhanyfolyóka
(550, 650, 750, 850, 950 mm)

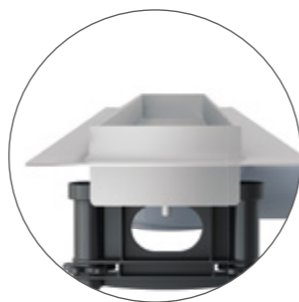


25



APZ13 Fit and Go

Minimális aljzatbeton vastagság (H1)	81 mm
Teljes szerkezeti magasság (H2)	96–170 mm
Magasság a szennyvízcsatornacső tengelyétől a szigetelő peremig (H3)	50 mm
Magasság a szennyvízcsatornacső tengelyétől a szifon aljáig (H4)	31 mm
A zuhanyfolyóka vályú szélessége (G)	71 mm
A zuhanyfolyókák átfolyása (EN 1253-1)	50 l/perc
Szennyvízelvezető cső (D)	Ø50
Terhelési osztály (EN 1253-1)	K3 = max. 300 kg
Anyaga – a folyóka háza	rozsdamentes acél DIN 1.4301
Anyaga – bűzzár	polipropilén
A folyóka hossza (L)	550, 650, 750, 850, 950 mm



Minden a csomagban



A csomag tartalma

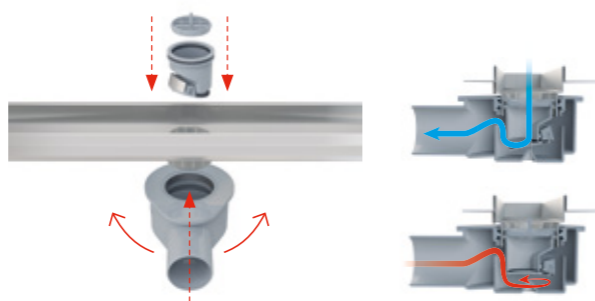
- folyóka
- kétoldali rács DOUBLE (tömör vagy burkolható rács)
- vízszigetelő szalag a folyóka hosszában
- alacsony szifon APZ-S9
- kombinált SMART bűzzelzáró
- rögzítő készlet (csavarok, tiplik)
- rögzítő lábak
- szétszerelő horog

DOUBLE kétoldali rács

A DOUBLE rács kétféle lehetőséget kínál – beépíthető, mint tömör rozsdamentes rács, vagy csak egyszerűen megfordítva, mint burkolható rács. A végső választást eldöntheti a folyóka beszerelése után is, szerkezeti módosítások nélkül. A kétoldali DOUBLE rács kétfajta változatot kínál egyben.

DOUBLE

Rozsdamentes-matt / Burkolható rács zuhanyfolyókához
Rács a csomag tartalma



APZ23 Fit and Go Wall

APZ23 Wall zuhanyfolyóka gallérral, falhoz építéshez kétoldali DOUBLE ráccsal. Minden egy csomagban.

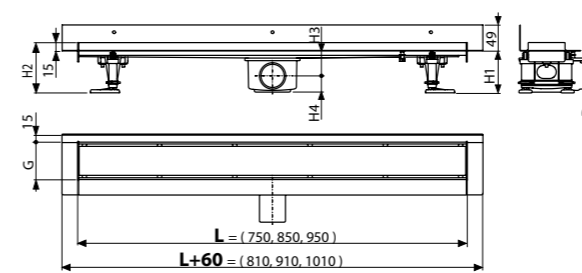
Az APZ23 Fit and Go Wall csomag tartalmaz egy folyókát, APZ-S9 (81 mm) alacsony szifont és az új kétoldali DOUBLE rácsot. A Fit and Go csomag lehetőséget nyújt a gyors és egyszerű szereléshez.

APZ23-DOUBLE9 Fit and Go Wall

Zuhanyfolyóka
(750, 850, 950 mm)



25



APZ23 Fit and Go Wall

Minimális aljzatbeton vastagság (H1)	81 mm
Teljes szerkezeti magasság (H2)	96–170 mm
Magasság a szennyvízcsatornacső tengelyétől a szigetelő peremig (H3)	50 mm
Magasság a szennyvízcsatornacső tengelyétől a szifon aljáig (H4)	31 mm
A zuhanyfolyóka vályú szélessége (G)	71 mm
A zuhanyfolyókák átfolyása (EN 1253-1)	50 l/perc
Szennyvízelvezető cső (D)	Ø50
Terhelési osztály (EN 1253-1)	K3 = max. 300 kg
Anyaga – a folyóka háza	rozsdamentes acél DIN 1.4301
Anyaga – bűzzár	polipropilén
A folyóka hossza (L)	750, 850, 950 mm



Minden a csomagban



A csomag tartalma

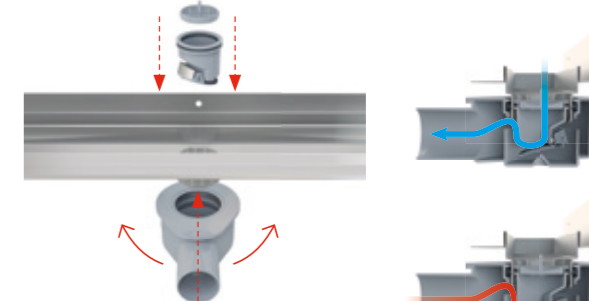
- zuhanyfolyóka függőleges gallérral falhoz építéshez
- kétoldali rács DOUBLE (tömör vagy burkolható rács)
- vízszigetelő szalag a folyóka hosszában
- alacsony szifon APZ-S9
- kombinált SMART bűzzelzáró
- rögzítő készlet (csavarok, tiplik)
- rögzítő lábak
- szétszerelő horog

DOUBLE kétoldali rács

A DOUBLE rács kétféle lehetőséget kínál – beépíthető, mint tömör rozsdamentes rács, vagy csak egyszerűen megfordítva, mint burkolható rács. A végső választást eldöntheti a folyóka beszerelése után is, szerkezeti módosítások nélkül. A kétoldali DOUBLE rács kétfajta változatot kínál egyben.

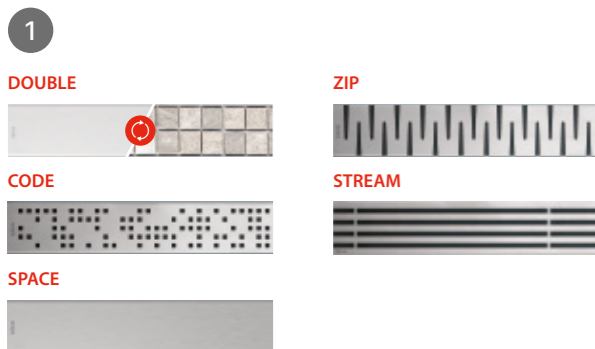
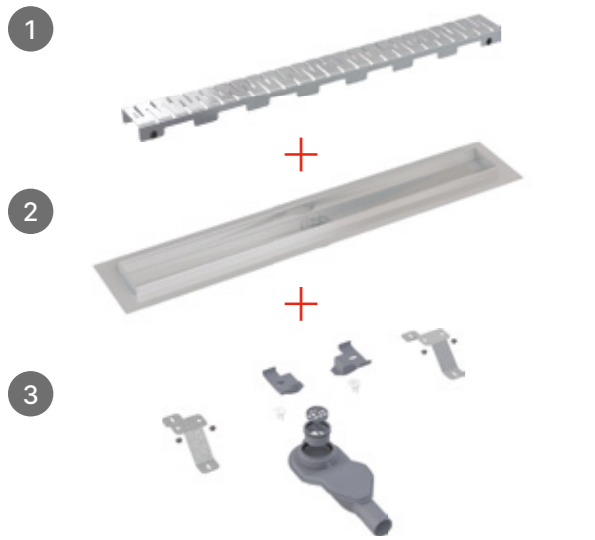
DOUBLE

Rozsdamentes-matt / Burkolható rács zuhanyfolyókához
Rács a csomag tartalma



APZ13 Modular, APZ23 Modular Wall rozsdamentes folyóka

Az APZ13 és APZ23 rozsdamentes folyóka moduláris tervezésű termék a nyugati sztenderdek alapján. Három hosszúságú folyóka áll rendelkezésre, amelyekhez három szifon és hét rács közül választhat. Választhat perforált, tömör, burkolható vagy hosszbordás rácsok közül.



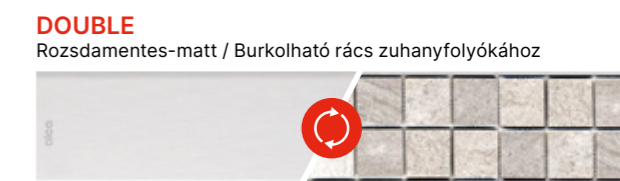
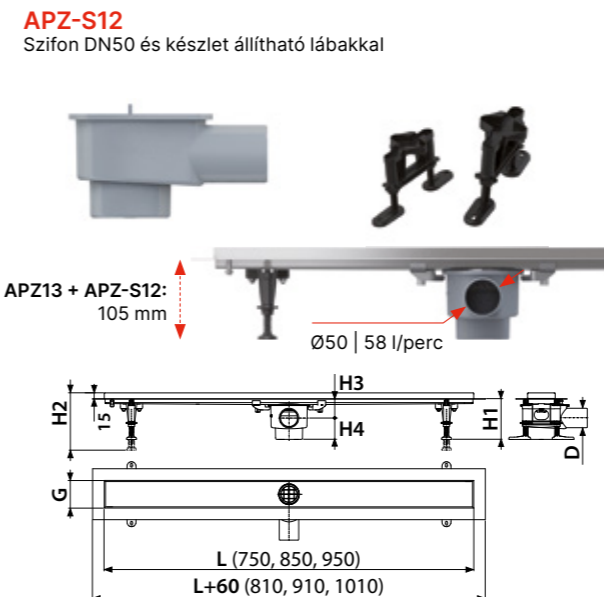
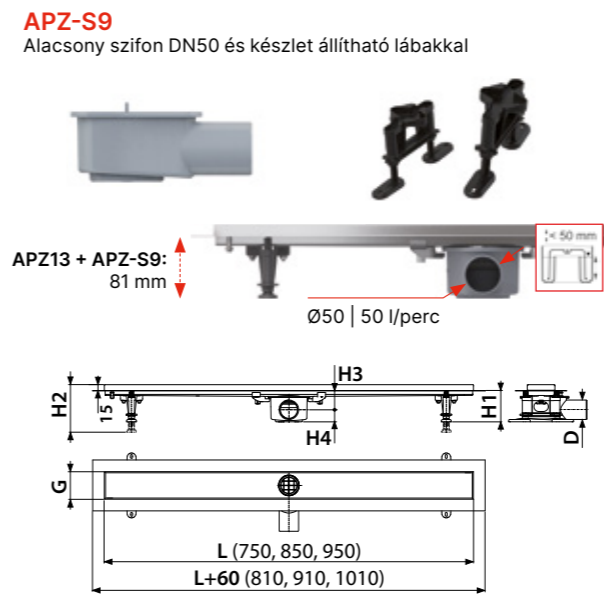
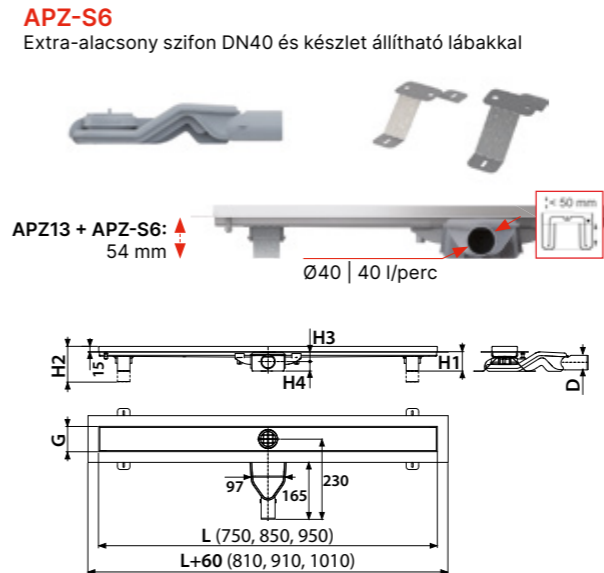
2 **APZ13 Modular**
Zuhanyfolyóka
(750, 850, 950 mm)

Mennyiség (csomagolás) APZ13-850	20 db
Méretek (db) APZ13-850	940×156×84 mm
Súly (db) APZ13-850	2,033 kg



25 **APZ23 Modular Wall**
Zuhanyfolyóka
(750, 850, 950 mm)

Mennyiség (csomagolás) APZ23-850	20 db
Méretek (db) APZ23-850	940×156×84 mm
Súly (db) APZ23-850	2,6828 kg



Mennyiség (csomagolás) CODE-850 1 db
Méretek (db) CODE-850 855×76×40 mm
Súly (db) CODE-850 0,9747 kg

APZ13 + APZ-S6/APZ-S9/APZ-S12, APZ23 + APZ-S6/APZ-S9/APZ-S12

Minimális aljzatbeton vastagság (H1)	54/81/105 mm
Teljes szerkezeti magasság (H2)	69–86/96–170/120–170 mm
Magasság a szennyvízcsatornacső tengelyétől a szigetelő peremig (H3)	24/50/50 mm
Magasság a szennyvízcsatornacső tengelyétől a szifon aljáig (H4)	30/31/55 mm
A zuhanyfolyóka vályú szélessége (G)	71 mm
A zuhanyfolyókák átfolyása (EN 1253-1)	40/50/58 l/perc
Szennyvízelvezető cső (D)	Ø40/50/50
Terhelési osztály (EN 1253-1)	K3 = max. 300 kg
Anyaga – a folyóka ház (ČSN 17240)	rozsdamentes acél DIN 1.4301
Anyaga – búzzár	polipropilén
A folyóka hossza (L)	750, 850, 950 mm

APZ5-EDEN Spa
APZ5-SHADE Spa
APZ5-TWIN Spa
 Lefolyó rendszer a falba építéshez
 (650, 750, 850, 950, 1050 mm)



25



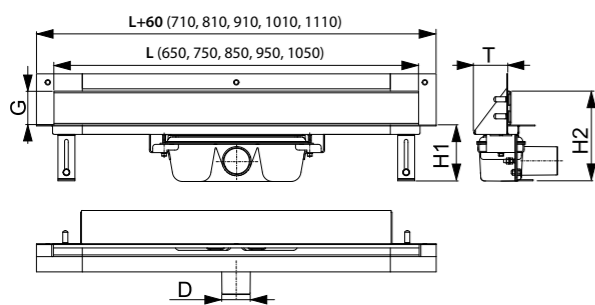
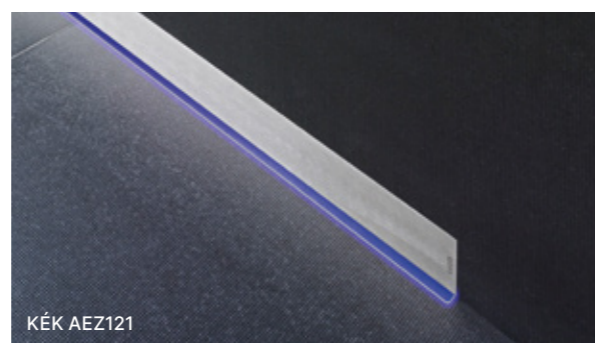
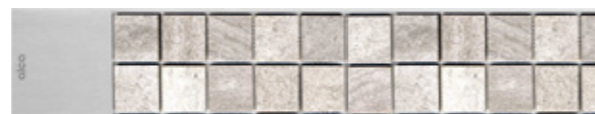
APZ5-EDEN Spa
 Fedlap rozsdamentes-fényes



APZ5-SHADE Spa
 Fedlap rozsdamentes-matt



APZ5-TWIN Spa
 Burkolható fedlap



APZ5

Minimális aljzatbeton vastagság (H1)	100 mm
Teljes szerkezeti magasság (H2)	165–220 mm
A fedv szélessége (G)	60 mm
A zuhanyfolyókák átfolyása (EN 1253-1)	60 l/perc
Szennyvízelvezető cső (D)	Ø50
Szerelési mélység (T)	64 mm
Anyaga – a folyóka ház	rozsdamentes acél DIN 1.4301
Anyaga – búzzár	polipropilén
A folyóka hossza (L)	650, 750, 850, 950, 1050 mm

Mennyiség (csomagolás) APZ5-SHADE-850	8 db
Méret (db) APZ5-SHADE-850	920×160×205 mm
Súly (db) APZ5-SHADE-850	6,2432 kg

ALCA LIGHT

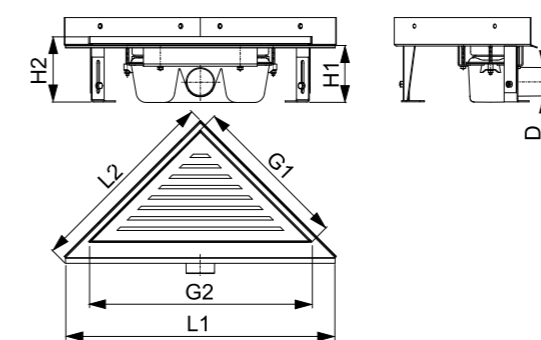
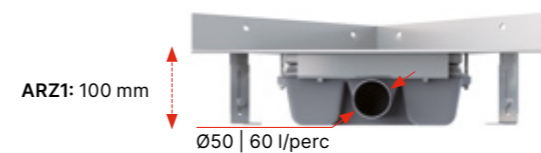
APZ5 Spa folyóka megvilágítása		APZ5 Spa megvilágított zuhanyfolyókák hosszváltozatai				
A megvilágítás színe	A folyóka hossza (mm)	650	750	850	950	1050
Fehér	A megvilágítás kódja a folyóka hosszában	AEZ 120-650	AEZ 120-750	AEZ 120-850	AEZ 120-950	AEZ 120-1050
Kék		AEZ 121-650	AEZ 121-750	AEZ 121-850	AEZ 121-950	AEZ 121-1050
Zöld		AEZ 122-650	AEZ 122-750	AEZ 122-850	AEZ 122-950	AEZ 122-1050
Piros		AEZ 123-650	AEZ 123-750	AEZ 123-850	AEZ 123-950	AEZ 123-1050
Rainbow		AEZ 124-650	AEZ 124-750	AEZ 124-850	AEZ 124-950	AEZ 124-1050

Fényforrás a folyóka megvilágításához APZ5 Spa – AEZ310, AEZ311, AEZ320 – oldal 58. Az összes cikkszám áttekintése a 229.

ARZ1
 Sarokba építhető, perem nélküli zuhanyfolyóka, sarokba helyezhető perforált rácshoz



25

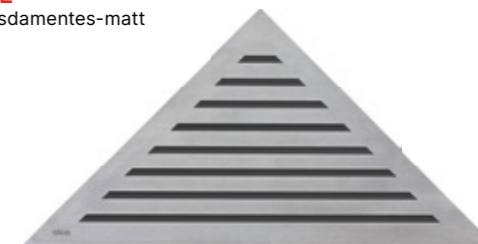


ARZ1

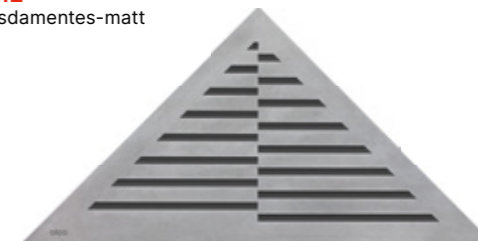
Minimális aljzatbeton vastagság (H1)	100 mm
Teljes szerkezeti magasság (H2)	110–170 mm
Folyóka méretek (L1×L2)	475×340 mm
Rács méretek (G1×G2)	270×382 mm
A zuhanyfolyókák átfolyása (EN 1253-1)	60 l/perc
Szennyvízelvezető cső (D)	Ø50
Terhelési osztály (EN 1253-1)	K3 = max. 300 kg
Anyaga – a folyóka ház	rozsdamentes acél DIN 1.4301
Anyaga – búzzár	polipropilén

Mennyiség (csomagolás) ARZ1	4 db
Méret (db) ARZ1	490×125×330 mm
Súly (db) ARZ1	3,144 kg

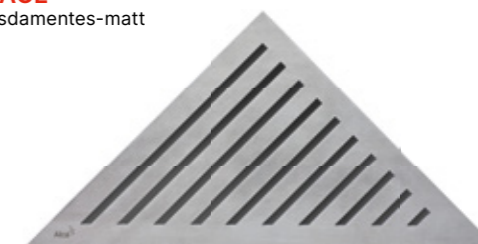
LIFE
 Rozsdamentes-matt



TIME
 Rozsdamentes-matt



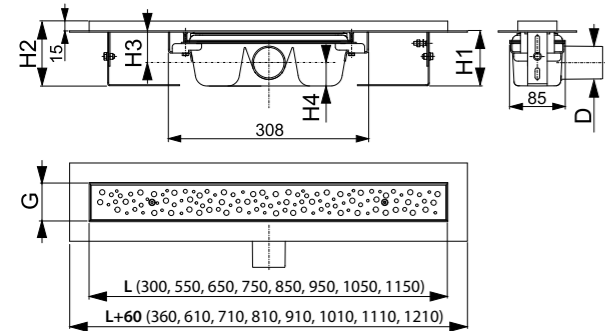
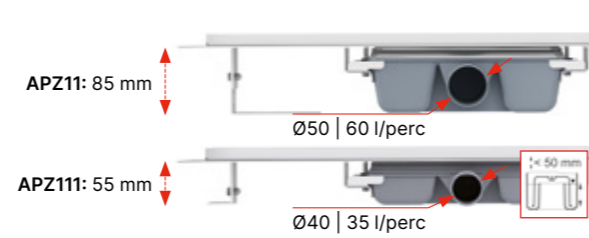
GRACE
 Rozsdamentes-matt



Mennyiség (csomagolás) LIFE	1 db
Méret (db) LIFE	390×20×195 mm
Súly (db) LIFE	1,2319 kg

Rácsok és zuhanyfolyókák hosszváltozatai – 228. oldal

APZ11 Antivandal, APZ111 Antivandal Low
„Antivandal” zuhanyfolyóka ráccsal
(300, 550, 650, 750, 850, 950, 1050, 1150 mm)



BUBLE
Rozsdamentes-matt



Rács a csomag tartalma

	APZ11	APZ111
Minimális aljzatbeton vastagság (H1)	85 mm	55 mm
Teljes szerkezeti magasság (H2)	100–158 mm	70–96 mm
Magasság a szennyvízcsatornacső tengelyétől a szigetelő peremig (H3)	49 mm	33,5 mm
Magasság a szennyvízcsatornacső tengelyétől a szifon aljáig (H4)	36 mm	21,5 mm
A zuhanyfolyóka vályú szélessége (G)	60 mm	60 mm
A zuhanyfolyókák átfolyása (EN 1253-1)	60 l/perc	35 l/perc
Szennyvízelvezető cső (D)	Ø50	Ø40
Terhelési osztály (EN 1253-1)	K3 = max. 300 kg	
Anyaga – a folyóka ház	rozsdamentes acél DIN 1.4301	
Anyaga – búzzár	polipropilén	
A folyóka hossza (L)	300, 550, 650, 750, 850, 950, 1050, 1150 mm	

Mennyiség (csomagolás) APZ11-850	12 db
Méret (db) APZ11-850	920×135×170 mm
Súly (db) APZ11-850	4,3762 kg

P095
Kombinált búzzár szett az ALCA rozsdamentes folyókákhoz



Mennyiség (csomagolás)	1 db
Mennyiség (paletta)	- db

P143
Kombinált búzzár APZ-S6 szifonhoz SMART



Mennyiség (csomagolás)	1 db
Mennyiség (paletta)	- db

P144
Kombinált búzzár APZ-S9 szifonhoz SMART



Mennyiség (csomagolás)	1 db
Mennyiség (paletta)	- db

P145
Kombinált búzzár APZ-S12 szifonhoz SMART



Mennyiség (csomagolás)	1 db
Mennyiség (paletta)	- db

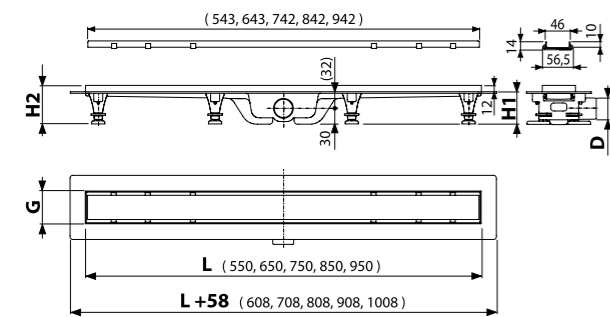
AHP80
Vízszigetelő szalag – hossza 1200 mm



Mennyiség (csomagolás)	1 db
Mennyiség (paletta)	- db

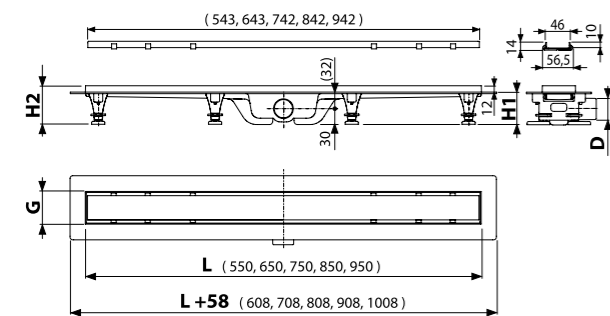
APZ19 Simple
Zuhanyfolyóka peremmel kétoldali rácsokhoz
(550, 650, 750, 850, 950 mm)

new



APZ19BLACK Simple
Zuhanyfolyóka peremmel kétoldali rácsokhoz, fekete-matt
(550, 650, 750, 850, 950 mm)

new



APZ19 Simple
Rozsdamentes-matt / Burkolható rács zuhanyfolyókához



Rács a csomag tartalma

Minden a csomagban



APZ19 / APZ19BLACK

Minimális aljzatbeton vastagság (H1)	62 mm
Teljes szerkezeti magasság (H2)	74–110 mm
A zuhanyfolyóka vályú szélessége (G)	62 mm
A zuhanyfolyókák átfolyása (EN 1253-1)	24 l/perc
Szennyvízelvezető cső (D)	Ø40
Terhelési osztály (EN 1253-1)	K3 = max. 300 kg
Anyaga – a folyóka ház	polipropilén
Anyaga – búzzár	polipropilén
A folyóka hossza (L)	550, 650, 750, 850, 950 mm
Mennyiség (csomagolás) APZ19-850	30 db
Méret (db) APZ19-850	965×80×145 mm
Súly (db) APZ19-850	2,4188 kg

APZ19BLACK Simple
Rozsdamentes-matt / Burkolható rács zuhanyfolyókához



Rács a csomag tartalma

Minden a csomagban

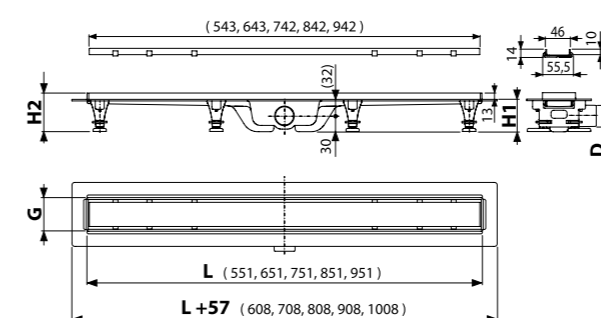


A csomag tartalma (APZ19, APZ19BLACK, APZ20)

- folyóka
- rács
- vízszigetelő szalag a folyóka hosszában
- kombinált 2 kamrás búzzár
- rögzítő készlet (csavarok, tiplik)
- rögzítő lábak
- szétszerelő horog

APZ20 Simple
Zuhanyfolyóka rozsdamentes peremmel kétoldali rácsokhoz
(550, 650, 750, 850, 950 mm)

new

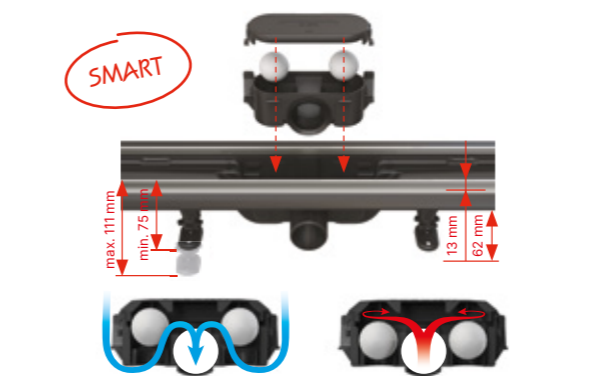


APZ20 Simple
Rozsdamentes-matt / Burkolható rács zuhanyfolyókához



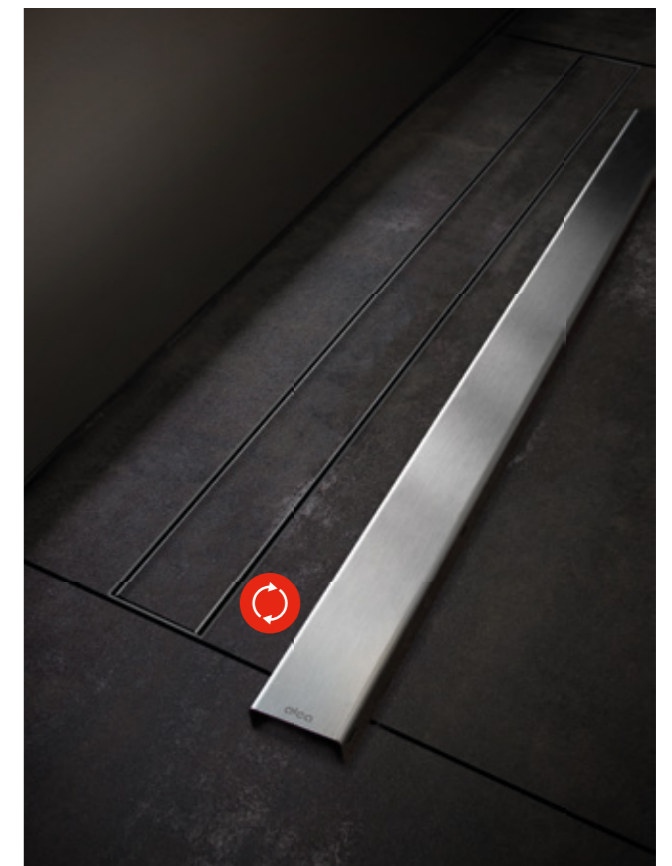
Rács a csomag tartalma

Minden a csomagban



APZ20

Minimális aljzatbeton vastagság (H1)	62 mm
Teljes szerkezeti magasság (H2)	75–111 mm
A zuhanyfolyóka vályú szélessége (G)	64 mm
A zuhanyfolyókák átfolyása (EN 1253-1)	24 l/perc
Szennyvízelvezető cső (D)	Ø40
Terhelési osztály (EN 1253-1)	K3 = max. 300 kg
Anyaga – a folyóka ház	polipropilén
Anyaga – búzzár	polipropilén
A folyóka hossza (L)	550, 650, 750, 850, 950 mm
Mennyiség (csomagolás) APZ20-850	30 db
Méret (db) APZ20-850	965×80×145 mm
Súly (db) APZ20-850	2,4188 kg



APZ10BLACK Simple

Zuhanyfolyóka peremmel perforált rácsokhoz, fekete-matt (550, 650, 750, 850, 950 mm)

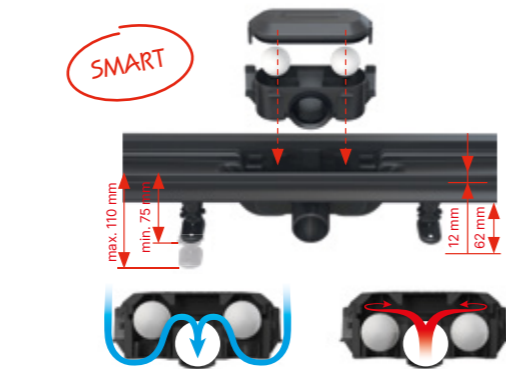


APZ10BLACK Simple

Rozsdamentes-fekete matt – a rács a csomag tartalma



Minden a csomagban



APZ10BLACK-BRASS Simple

Zuhanyfolyóka peremmel perforált rácsokhoz, sárgaréz (550, 650, 750, 850, 950 mm)

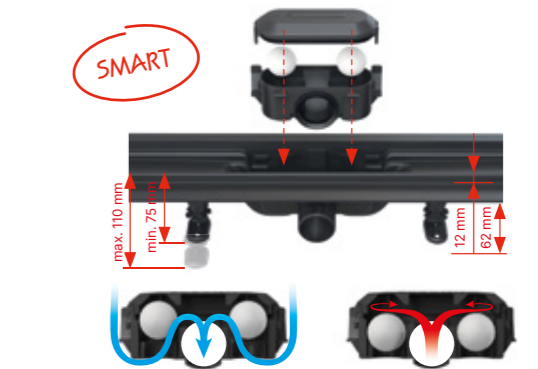


APZ10BLACK-BRASS Simple

Réz – a rács a csomag tartalma



Minden a csomagban



APZ9 Simple

APZ10 Simple
Zuhanyfolyóka peremmel perforált rácsokhoz (550, 650, 750, 850, 950 mm)



APZ9 Simple

Rozsdamentes matt – a rács a csomag tartalma



APZ10 Simple

Rozsdamentes matt – a rács a csomag tartalma



Minden a csomagban

A csomag tartalma (APZ9, APZ10, APZ10BLACK, APZ10BLACK-BRASS)

- folyóka
- rács
- vízszigetelő szalag a folyóka hosszában
- kombinált 2 kamrás búzzár
- rögzítő készlet (csavarok, tiplik)
- rögzítő lábak
- szétszerelő horog

APZ9 / APZ10 / APZ10BLACK / APZ10BLACK-BRASS

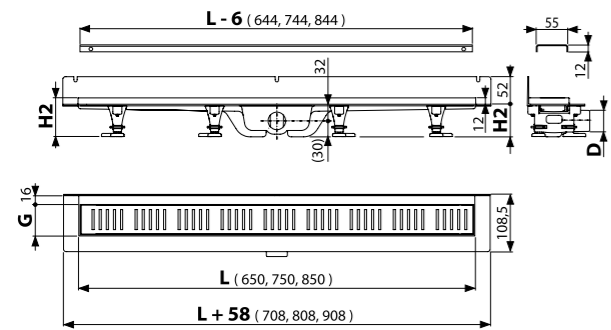
Minimális aljzatbeton vastagság (H1)	62 mm
Teljes szerkezeti magasság (H2)	75–110 mm
A zuhanyfolyóka vályú szélessége (G)	60 mm
A zuhanyfolyókák átfolyása (EN 1253-1)	28 l/perc
Szennyvízelvezető cső (D)	Ø40
Terhelési osztály (EN 1253-1)	K3 = max. 300 kg
Anyaga – a folyóka ház	polipropilén
Anyaga – búzzár	polipropilén
A folyóka hossza (L)	550, 650, 750, 850, 950 mm

Mennyiség (csomagolás) APZ9-850M	30 db
Méreték (db) APZ9-850M	965×80×145 mm
Súly (db) APZ9-850M	1,9724 kg



APZ30 Wall

Zuhanyfolyóka peremmel perforált rácsokhoz függőleges gallérral falhoz építéshez (650, 750, 850 mm)



APZ30	
Minimális aljzatbeton vastagság (H1)	62 mm
Teljes szerkezeti magasság (H2)	75–110 mm
A zuhanyfolyóka vályú szélessége (G)	60 mm
A zuhanyfolyókák átfolyása (EN 1253-1)	30 l/perc
Szennyvízelvezető cső (D)	Ø40
Terhelési osztály (EN 1253-1)	K3 = max. 300 kg
Anyaga – a folyóka ház	polipropilén
Anyaga – búzzár	polipropilén
A folyóka hossza (L) APZ30	650, 750, 850 mm

Mennyiség (csomagolás) APZ30-850M	30 db
Méret (db) APZ30-850M	923×132×169 mm
Súly (db) APZ30-850M	2,3607 kg

APZ30 Wall

Rozsdamentes matt – a rács a csomag tartalma



Minden a csomagban

A csomag tartalma

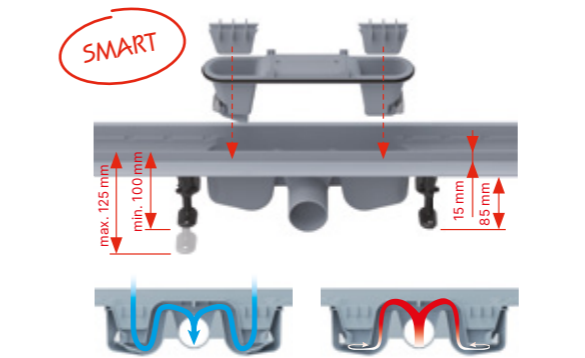
- folyóka
- rács
- vízszigetelő szalag a folyóka hosszában
- kombinált 2 kamrás búzzár
- rögzítő készlet (csavarok, tiplik)
- rögzítő lábak
- szét szerelő horog

APZ30	
Minimális aljzatbeton vastagság (H1)	62 mm
Teljes szerkezeti magasság (H2)	75–110 mm
A zuhanyfolyóka vályú szélessége (G)	60 mm
A zuhanyfolyókák átfolyása (EN 1253-1)	30 l/perc
Szennyvízelvezető cső (D)	Ø40
Terhelési osztály (EN 1253-1)	K3 = max. 300 kg
Anyaga – a folyóka ház	polipropilén
Anyaga – búzzár	polipropilén
A folyóka hossza (L) APZ30	650, 750, 850 mm

Mennyiség (csomagolás) APZ30-850M	30 db
Méret (db) APZ30-850M	923×132×169 mm
Súly (db) APZ30-850M	2,3607 kg

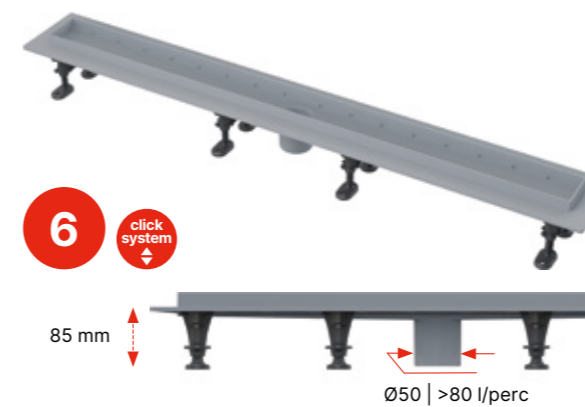
APZ12 Optimal

Zuhanyfolyóka peremmel perforált rácsokhoz vagy burkolható rácsokhoz (650, 750, 850, 950, 1050 mm)



APZ2012 Optimal

Zuhanyfolyóka peremmel perforált rácsokhoz vagy burkolható rácsokhoz, búzzár nélkül (550, 650, 750, 850 mm)



	APZ12	APZ2012
Minimális aljzatbeton vastagság (H1)	85 mm	85 mm
Teljes szerkezeti magasság (H2)	100–125 mm	100–125 mm
A zuhanyfolyóka vályú szélessége (G)	61,5 mm	61,5 mm
A zuhanyfolyókák átfolyása (EN 1253-1)	63 l/perc	>80 l/perc
Szennyvízelvezető cső	Ø50	Ø50
Terhelési osztály (EN 1253-1)	K3 = max. 300 kg	K3 = max. 300 kg
Anyaga – a folyóka ház	polipropilén	polipropilén
Anyaga – búzzár	polipropilén	polipropilén
A folyóka hossza (L)	550, 650, 750, 850 mm	550, 650, 750, 850 mm

Mennyiség (csomagolás) APZ12-850	12 db
Méret (db) APZ12-850	920×125×150 mm
Súly (db) APZ12-850	1,5978 kg

LINE

Rozsdamentes-matt



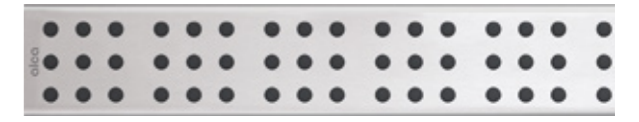
PURE

Rozsdamentes-matt



CUBE

Rozsdamentes-matt



HOPE

Rozsdamentes-matt



BUBLE

Rozsdamentes-matt



DREAM

Rozsdamentes-matt



SOLID

Rozsdamentes-matt



TILE

Burkolható rács zuhanyfolyókához



Mennyiség (csomagolás) LINE-850	1 db
Méret (db) LINE-850	890×20×55 mm
Súly (db) LINE-850	0,6447 kg

P138

Alacsony szifon DN50 az APZ2012, APZ2022 zuhanyfolyókához



Mennyiség (csomagolás) 28 db	
Mennyiség (paletta)	- db

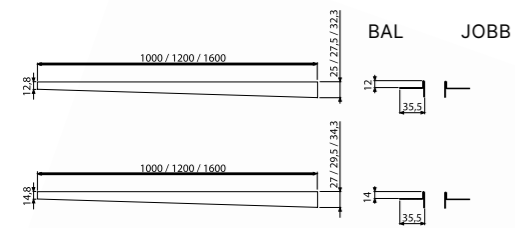
P142

Extra-alacsony szifon DN40 az APZ2012, APZ2022 zuhanyfolyókához



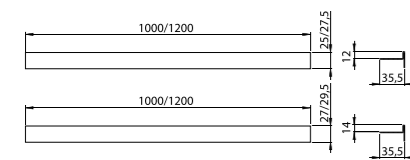
Mennyiség (csomagolás) 36 db	
Mennyiség (paletta)	- db

Rozsdamentes lejtést beállító lécc, lejtős padlóhoz



Mennyiség (csomagolás)	1 db
Méret (db)	1000×36×27,5 mm
Anyaga	rozsdamentes acél DIN 1.4301

Rozsdamentes kétoldali acél lejtést beállító lécc



Mennyiség (csomagolás)	1 db
Méret (db)	1000×36×27 mm
Anyaga	rozsdamentes acél DIN 1.4301

Rozsdamentes lejtést beállító lécc változatainak táblázata

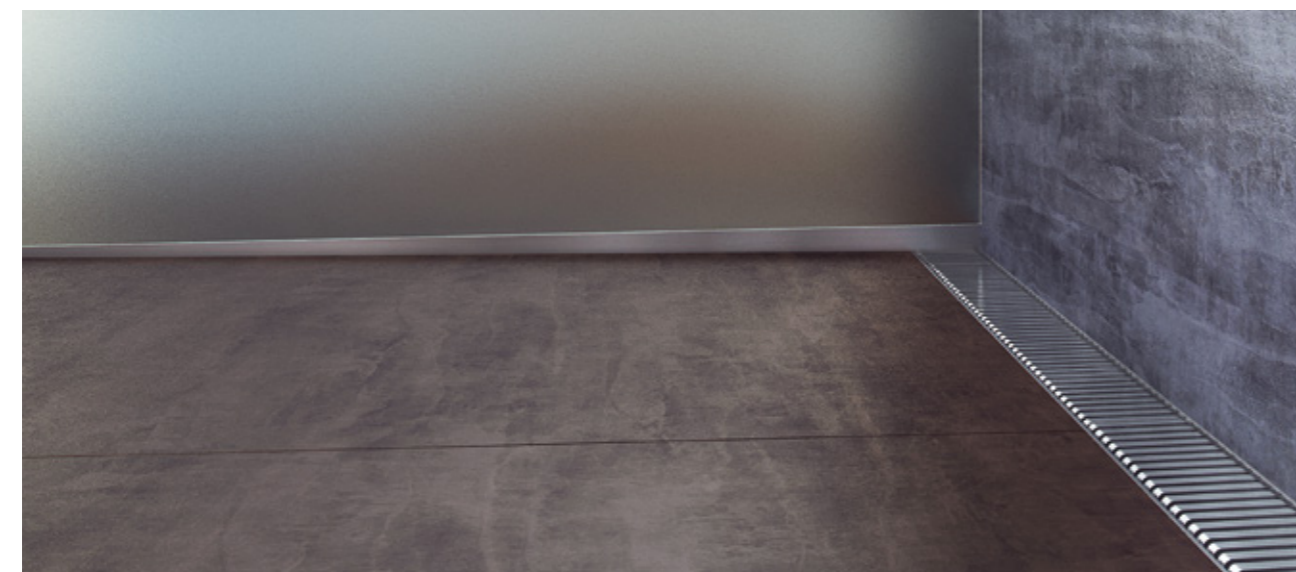
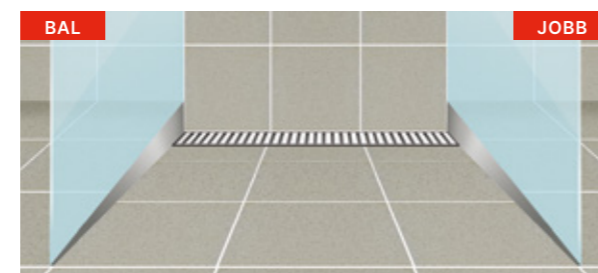
Kód	A gallér magassága	Hosszúság (mm)	Típus	Kivitel
APZ 901M/1000	12	1000	bal	matt
APZ 902M/1000	12	1000	jobb	matt
APZ 903M/1000	14	1000	bal	matt
APZ 904M/1000	14	1000	jobb	matt

APZ 901M/1200	12	1200	bal	matt
APZ 902M/1200	12	1200	jobb	matt
APZ 903M/1200	14	1200	bal	matt
APZ 904M/1200	14	1200	jobb	matt

APZ 901M/1600	12	1600	bal	matt
APZ 902M/1600	12	1600	jobb	matt
APZ 903M/1600	14	1600	bal	matt
APZ 904M/1600	14	1600	jobb	matt

Rozsdamentes kétoldali acél lejtést beállító lécc változatainak táblázata

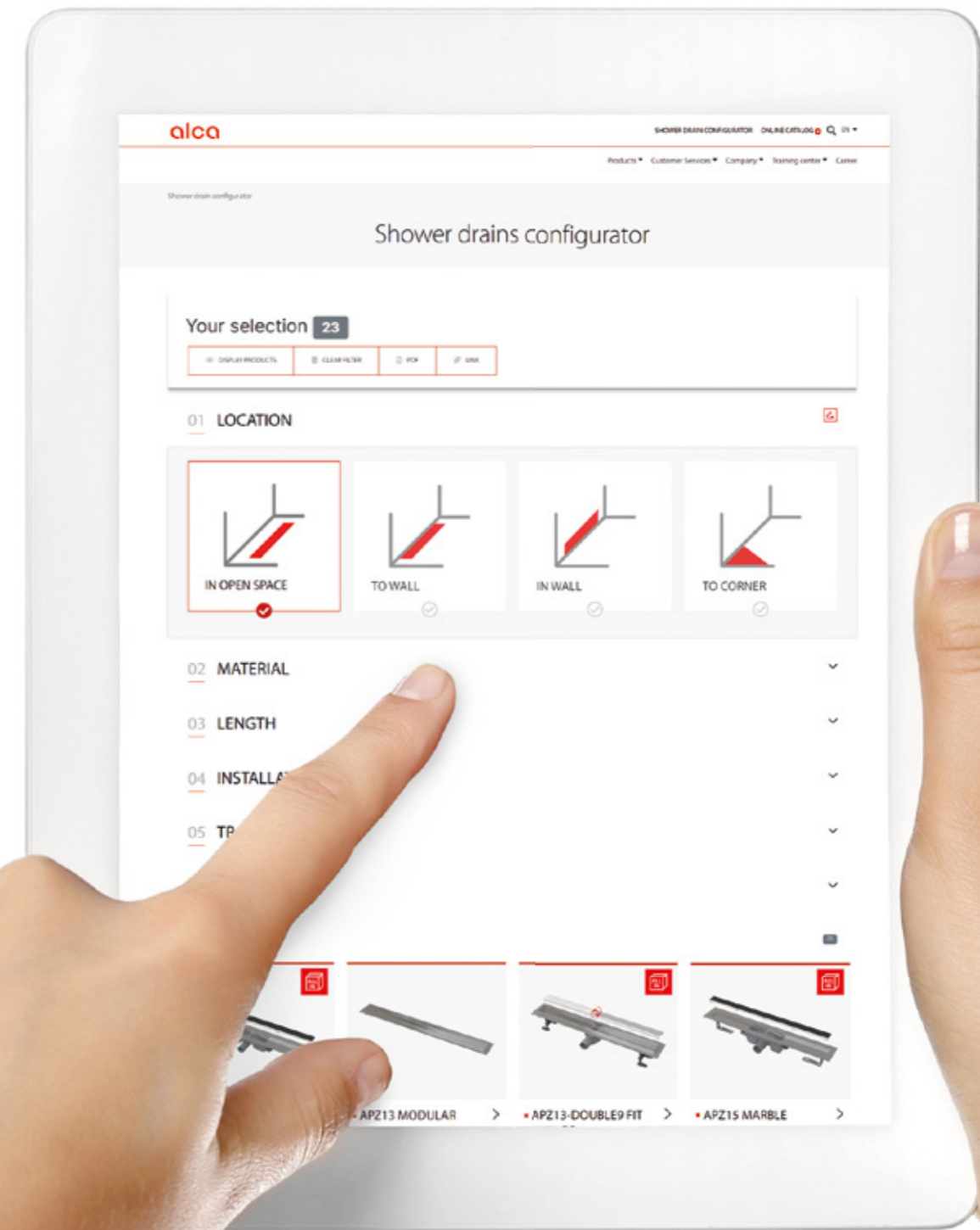
Kód	A gallér magassága	Hosszúság (mm)	Típus	Kivitel
APZ 905M/1000	12	1000	megfordítható	matt
APZ 905M/1200	12	1200	megfordítható	matt
APZ 906M/1000	14	1000	megfordítható	matt
APZ 906M/1200	14	1200	megfordítható	matt



Zuhanyfolyókák paramétereinek beállítása



Weboldalunkon elindítottunk egy folyóca konfigurátort, amely nagymértékben leegyszerűsíti a tájékozódást az Alca zuhanyfolyókák széles választékában. A tételek saját preferenciák szerinti kiválasztásával a konfigurátorban, ügyfeleink gyorsabban találhatják meg a megfelelő folyókát a saját fürdőszobájukhoz.





Egyedi gyártás rozsdamentes acélból

Ipari pontlefyók	112
Ipari rácsos folyókák és lefolyók	113
Ipari résfolyókák és lefolyók	118
Drén folyókák	120
Medence rácsok	128

Ipari vízelvezetés

150x150 mm, DN75

APR3-2110
Ipari rozsdamentes pontlefofó
150x150, AISI 304



Anyag rozsdamentes acél 1,5 mm

APR3-1110
Ipari rozsdamentes pontlefofó
150x150, AISI 304

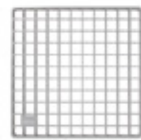


Anyag rozsdamentes acél 1,5 mm

APR3-1120
Ipari rozsdamentes pontlefofó
150x150, AISI 316L

APR-R21-150-150
Fedrács 150x150 pontlefofóhoz, AISI 304 rozsdamentes acél

APR-R22-150-150
Fedrács 150x150 pontlefofóhoz, AISI 316L rozsdamentes acél



Anyag rozsdamentes acél 2 mm

APR-R31-150-150
Fedrács 150x150 pontlefofóhoz, AISI 304 rozsdamentes acél

APR-R32-150-150
Fedrács 150x150 pontlefofóhoz, AISI 316L rozsdamentes acél



Anyag rozsdamentes acél 3 mm

200x200 mm, DN110

APR4-2111
Ipari rozsdamentes pontlefofó
200x200, AISI 304



Anyag rozsdamentes acél 1,5 mm

APR4-1111
Ipari rozsdamentes pontlefofó
200x200, AISI 304

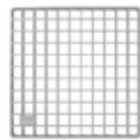


Anyag rozsdamentes acél 1,5 mm

APR4-1121
Ipari rozsdamentes pontlefofó
200x200, AISI 316L

APR-R21-200-200
Fedrács 200x200 pontlefofóhoz, AISI 304 rozsdamentes acél

APR-R22-200-200
Fedrács 200x200 pontlefofóhoz, AISI 316L rozsdamentes acél



Anyag rozsdamentes acél 2 mm

APR-R31-200-200
Fedrács 200x200 pontlefofóhoz, AISI 304 rozsdamentes acél

APR-R32-200-200
Fedrács 200x200 pontlefofóhoz, AISI 316L rozsdamentes acél



Anyag rozsdamentes acél 3 mm

300x300 mm, DN160/110

APR5-2111
Ipari rozsdamentes pontlefofó
300x300, AISI 304



DN160

Anyag rozsdamentes acél 1,5 mm

APR5-1111
Ipari rozsdamentes pontlefofó
300x300, AISI 304

APR5-1121
Ipari rozsdamentes pontlefofó
300x300, AISI 316L

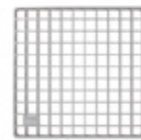


DN110

Anyag rozsdamentes acél 1,5 mm

APR-R21-300-300
Fedrács 300x300 pontlefofóhoz, AISI 304 rozsdamentes acél

APR-R22-300-300
Fedrács 300x300 pontlefofóhoz, AISI 316L rozsdamentes acél



Anyag rozsdamentes acél 2 mm

APR-R31-300-300
Fedrács 300x300 pontlefofóhoz, AISI 304 rozsdamentes acél

APR-R32-300-300
Fedrács 300x300 pontlefofóhoz, AISI 316L rozsdamentes acél



Anyag rozsdamentes acél 3 mm

Ipari rácsos végzáró lefofó és folyamatos

Szélessége 135 mm, DN110

APR6-2311-135
Ipari rozsdamentes végzáró rácsos lefofó, 250x250-135, AISI 304



L - 375 mm

Anyag rozsdamentes acél 1,5 mm

APR6-1311-135-L
APR6-1311-135-P
Ipari rozsdamentes végzáró rácsos lefofó, 250x250-135, AISI 304

APR6-1321-135-L
APR6-1321-135-P
Ipari rozsdamentes végzáró rácsos lefofó, 250x250-135, AISI 316L

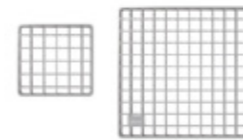


L - 375 mm

Anyag rozsdamentes acél 1,5 mm

APR-R21-250-250-1
Fedrács az APR6 a végzáró rácsos lefofóhoz, AISI 304 rozsdamentes acél

APR-R22-250-250-1
Fedrács az APR6 a végzáró rácsos lefofóhoz, AISI 316L rozsdamentes acél



Anyag rozsdamentes acél 2 mm

APR-R31-250-250-1
Fedrács az APR6 a végzáró rácsos lefofóhoz, AISI 304 rozsdamentes acél

APR-R32-250-250-1
Fedrács az APR6 a végzáró rácsos lefofóhoz, AISI 316L rozsdamentes acél



Anyag rozsdamentes acél 3 mm

Szélessége 135 mm, DN110

APR6-2211-135
Ipari rozsdamentes rácsos lefofó folyamatos, 250x250-135, AISI 304



L - 500 mm

Anyag rozsdamentes acél 1,5 mm

APR6-1211-135
Ipari rozsdamentes rácsos lefofó folyamatos, 250x250-135, AISI 304

APR6-1221-135
Ipari rozsdamentes rácsos lefofó folyamatos, 250x250-135, AISI 316L

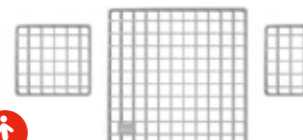


L - 500 mm

Anyag rozsdamentes acél 1,5 mm

APR-R21-130-135-2
Fedrács az APR6 a folyamatos rácsos lefofóhoz, AISI 304 rozsdamentes acél

APR-R22-130-135-2
Fedrács az APR6 a folyamatos rácsos lefofóhoz, AISI 316L rozsdamentes acél



Anyag rozsdamentes acél 2 mm

APR-R31-130-135-2
Fedrács az APR6 a folyamatos rácsos lefofóhoz, AISI 304 rozsdamentes acél

APR-R32-130-135-2
Fedrács az APR6 a folyamatos rácsos lefofóhoz, AISI 316L rozsdamentes acél



Anyag rozsdamentes acél 3 mm

Szélessége 210 mm, DN110

APR6-2211-210
Ipari rozsdamentes rácsos lefofó folyamatos, 250x250-210, AISI 304



L - 1000 mm

Anyag rozsdamentes acél 1,5 mm

APR6-1211-210
Ipari rozsdamentes rácsos lefofó folyamatos, 250x250-210, AISI 304

APR6-1221-210
Ipari rozsdamentes rácsos lefofó folyamatos, 250x250-210, AISI 316L



L - 1000 mm

Anyag rozsdamentes acél 1,5 mm

APR-R21-1000-210
Fedrács rácsos folyókához 1 m, AISI 304 rozsdamentes acél

APR-R22-1000-210
Fedrács rácsos folyókához 1 m, AISI 316L rozsdamentes acél



Anyag rozsdamentes acél 2 mm

APR-R31-1000-210
Fedrács rácsos folyókához 1 m, AISI 304 rozsdamentes acél

APR-R32-1000-210
Fedrács rácsos folyókához 1 m, AISI 316L rozsdamentes acél



Anyag rozsdamentes acél 3 mm

Ipari rácsos folyóka 1 m

Szélessége 135 mm

APR6-0211-135
Ipari rozsdamentes rácsos folyóka
1 m, AISI 304

APR6-0221-135
Ipari rozsdamentes rácsos folyóka
1 m, AISI 316L



Anyag rozsdamentes acél 1,5 mm

APR-R21-1000-135
Fedrács rácsos folyókához 1 m, AISI 304
rozsdamentes acél

APR-R22-1000-135
Fedrács rácsos folyókához 1 m, AISI 316L
rozsdamentes acél



Anyag rozsdamentes acél 2 mm

APR-R31-1000-135
Fedrács rácsos folyókához 1 m, AISI 304
rozsdamentes acél

APR-R32-1000-135
Fedrács rácsos folyókához 1 m, AISI 316L
rozsdamentes acél



Anyag rozsdamentes acél 3 mm

Szélessége 210 mm

APR6-0211-210
Ipari rozsdamentes rácsos folyóka
1 m, AISI 304

APR6-0221-210
Ipari rozsdamentes rácsos folyóka
1 m, AISI 316L



Anyag rozsdamentes acél 1,5 mm

APR-R21-1000-210
Fedrács rácsos folyókához 1 m, AISI 304
rozsdamentes acél

APR-R22-1000-210
Fedrács rácsos folyókához 1 m, AISI 316L
rozsdamentes acél



Anyag rozsdamentes acél 2 mm

APR-R31-1000-210
Fedrács rácsos folyókához 1 m, AISI 304
rozsdamentes acél

APR-R32-1000-210
Fedrács rácsos folyókához 1 m, AISI 316L
rozsdamentes acél



Anyag rozsdamentes acél 3 mm

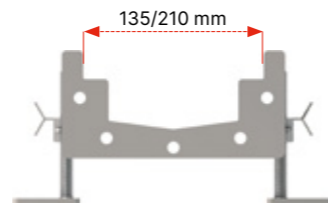
Lejtéssel

EGYEDI GYÁRTÁS

APR6-ATYP-S
Ipari rozsdamentes rácsos folyóka
lejtéssel 1 m, AISI 304 / AISI 316L



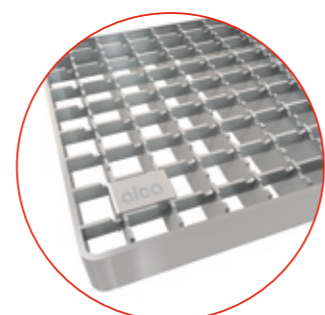
Anyag rozsdamentes acél 1,5 mm



A lejtős alaphoz való egyenes vonalú
folyóka elemek maximum 12 m
hossz méretben konfigurálhatók, külön
megrendelés alapján.

Szállítási határidő az egyedi árajánlat
szerint.

Keresztrácsos kivitel



Ipari rácsos sarokfolyóka 1x1 m

Szélessége 135 mm

APR6-0211-135R
Ipari rozsdamentes rácsos sarokfolyóka
1 m, AISI 304

APR6-0221-135R
Ipari rozsdamentes rácsos sarokfolyóka
1 m, AISI 316L



Anyag rozsdamentes acél 1,5 mm

APR-R21-1000-135
Fedrács rácsos folyókához 1 m, AISI 304
rozsdamentes acél

APR-R21-865-135
Fedrács rácsos sarokfolyókához, AISI 304
rozsdamentes acél

APR-R22-1000-135
Fedrács rácsos folyókához 1 m, AISI 316L
rozsdamentes acél

APR-R22-865-135
Fedrács rácsos
sarokfolyókához, AISI 316L rozsdamentes
acél



Anyag rozsdamentes acél 2 mm

APR-R31-1000-135
Fedrács rácsos folyókához 1 m, AISI 304
rozsdamentes acél

APR-R31-865-135
Fedrács rácsos sarokfolyókához, AISI 304
rozsdamentes acél

APR-R32-1000-135
Fedrács rácsos folyókához 1 m, AISI 316L
rozsdamentes acél

APR-R32-865-135
Fedrács rácsos
sarokfolyókához, AISI 316L rozsdamentes
acél



Anyag rozsdamentes acél 3 mm

Szélessége 210 mm

APR6-0211-210R
Ipari rozsdamentes rácsos sarokfolyóka
1 m, AISI 304

APR6-0221-210R
Ipari rozsdamentes rácsos sarokfolyóka
1 m, AISI 316L



Anyag rozsdamentes acél 1,5 mm

APR-R21-1000-210
Fedrács rácsos folyókához 1 m, AISI 304
rozsdamentes acél

APR-R21-790-210
Fedrács rácsos sarokfolyókához, AISI 304
rozsdamentes acél

APR-R22-1000-210
Fedrács rácsos folyókához 1 m, AISI 316L
rozsdamentes acél

APR-R22-790-210
Fedrács rácsos
sarokfolyókához, AISI 316L rozsdamentes
acél



Anyag rozsdamentes acél 2 mm

APR-R31-1000-210
Fedrács rácsos folyókához 1 m, AISI 304
rozsdamentes acél

APR-R31-790-210
Fedrács rácsos sarokfolyókához, AISI 304
rozsdamentes acél

APR-R32-1000-210
Fedrács rácsos folyókához 1 m, AISI 316L
rozsdamentes acél

APR-R32-790-210
Fedrács rácsos
sarokfolyókához, AISI 316L rozsdamentes
acél



Anyag rozsdamentes acél 3 mm

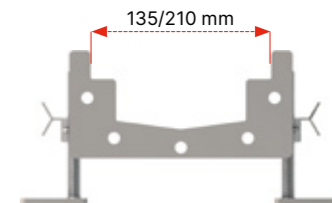
Lejtéssel

EGYEDI GYÁRTÁS

APR6-ATYP-SR
Ipari rozsdamentes rácsos sarokfolyóka
lejtéssel 1 m, AISI 304 / AISI 316L



Anyag rozsdamentes acél 1,5 mm



A lejtős alaphoz való sarok folyóka elemek
konfigurálása a lejtős vízvezetés
kompozíciójának függvénye, a projekt
követelmények figyelembevételével.

Szállítási határidő az egyedi árajánlat
szerint.

Az ipari rácsos sarokfolyóka
összeszereléséhez mindig használja
a következő 2 rács hosszváltozatát:

APR-RXX-1000-135 + APR-RXX-865-135

APR-RXX-1000-210 + APR-RXX-790-210

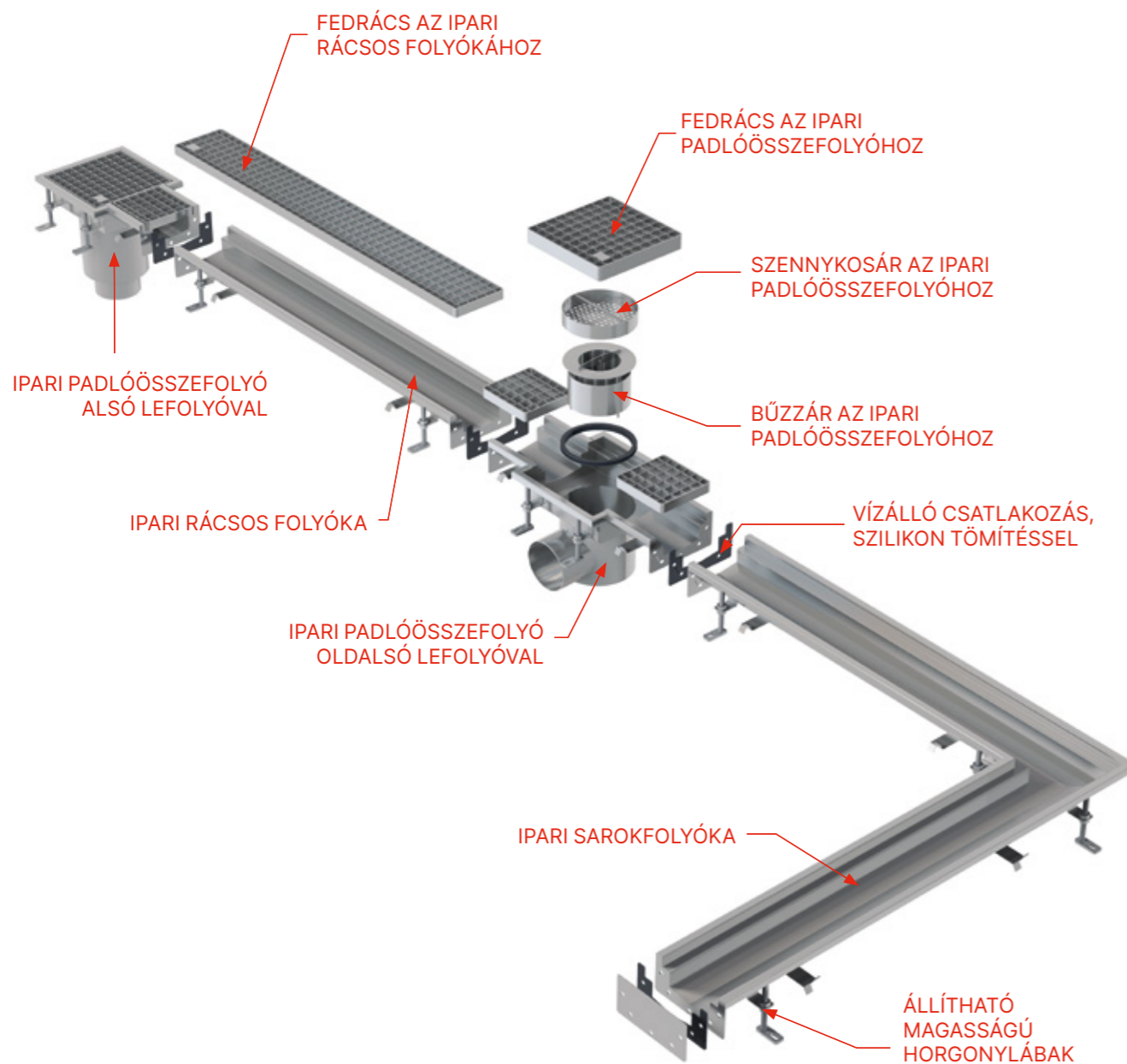
Létrarácsos kivitel



Ipari rácsos folyóka tartozékok

Szélessége 135 mm	Szélessége 210 mm	Lejtéssel
<p>APR6-P101-135 Rozsdamentes homloklap 135 rácsos folyókához, AISI 304</p> <p>APR6-P201-135 Rozsdamentes homloklap 135 rácsos folyókához, AISI 316L</p> 	<p>APR6-P101-210 Rozsdamentes homloklap 210 rácsos folyókához, AISI 304</p> <p>APR6-P201-210 Rozsdamentes homloklap 210 rácsos folyókához, AISI 316L</p> 	<p>EGYEDI GYÁRTÁS</p> <p>APR6-P-ATYP-S Rozsdamentes homloklap rácsos folyókához lejtéssel, AISI 304 / AISI 316L</p> 
Anyag rozsdamentes acél 2 mm	Anyag rozsdamentes acél 2 mm	Anyag rozsdamentes acél 2 mm

Ipari rácsfolyóka moduláris rendszere



FEDRÁCS AZ IPARI RÁCSOS FOLYÓKÁHOZ

FEDRÁCS AZ IPARI PADLÓSSZEFOLYÓHOZ

SZENNYKOSÁR AZ IPARI PADLÓSSZEFOLYÓHOZ

BÜZZÁR AZ IPARI PADLÓSSZEFOLYÓHOZ

VÍZÁLLÓ CSATLAKOZÁS, SZILIKON TÖMÍTÉSSEL

IPARI PADLÓSSZEFOLYÓ ALSÓ LEFOLYÓVAL

IPARI RÁCSOS FOLYÓKA

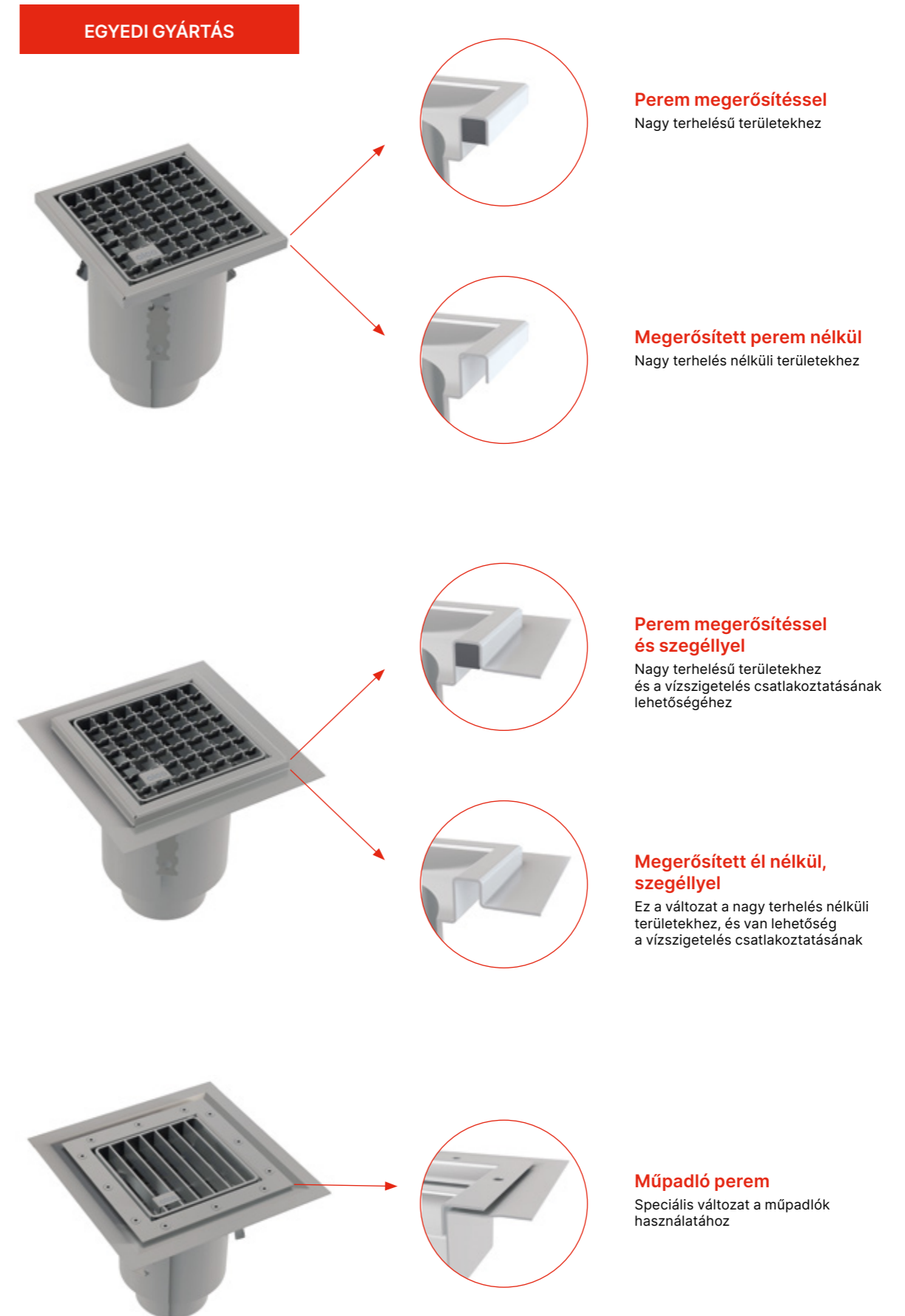
IPARI PADLÓSSZEFOLYÓ OLDALSÓ LEFOLYÓVAL

IPARI SAROKFOLYÓKA

ÁLLÍTHATÓ MAGASSÁGÚ HORGONYLÁBAK

Perem megoldási lehetőségek moduláris ipari folyókákhoz és résfolyóka rendszerhez

EGYEDI GYÁRTÁS



Perem megerősítéssel
Nagy terhelésű területekhez

Megerősített perem nélkül
Nagy terhelés nélküli területekhez

Perem megerősítéssel és szegéllyel
Nagy terhelésű területekhez és a vízszigetelés csatlakoztatásának lehetőségéhez

Megerősített él nélkül, szegéllyel
Ez a változat a nagy terhelés nélküli területekhez, és van lehetőség a vízszigetelés csatlakoztatásának

Műpadló perem
Speciális változat a műpadlók használatához

Ipari rozsdamentes végzáró és folyamatos részleflyó

250×250 mm, DN110

APR7-2311-20
Ipari rozsdamentes végzáró részleflyó,
250×250, AISI 304

APR7-2321-20
Ipari rozsdamentes végzáró részleflyó,
250×250, AISI 316L



L – 375 mm

Anyag rozsdamentes acél 1,5 mm

250×250 mm, DN110

APR7-2211-20
Ipari rozsdamentes részleflyó folyamatos
250×250, AISI 304

APR7-2221-20
Ipari rozsdamentes részleflyó folyamatos
250×250, AISI 316L



L – 500 mm

Anyag rozsdamentes acél 1,5 mm

250×250 mm, DN110

APR7-1211-20
Ipari rozsdamentes részleflyó folyamatos
250×250, AISI 304

APR7-1221-20
Ipari rozsdamentes részleflyó folyamatos
250×250, AISI 316L



L – 500 mm

Anyag rozsdamentes acél 1,5 mm

APR7-1311-20-L
APR7-1311-20-P
Ipari rozsdamentes végzáró részleflyó,
250×250, AISI 304

APR7-1321-20-L
APR7-1321-20-P
Ipari rozsdamentes végzáró részleflyó,
250×250, AISI 316L

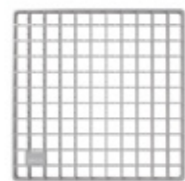


L – 375 mm

Anyag rozsdamentes acél 1,5 mm

APR-R21-250-250
Fedrács az APR7 lefolyóhoz, AISI 304
rozsdamentes acél

APR-R22-250-250
Fedrács az APR7 lefolyóhoz, AISI 316L
rozsdamentes acél



Anyag rozsdamentes acél 2 mm

APR-R31-250-250
Fedrács az APR7 lefolyóhoz, AISI 304
rozsdamentes acél

APR-R32-250-250
Fedrács az APR7 lefolyóhoz, AISI 316L
rozsdamentes acél



Anyag rozsdamentes acél 3 mm

Ipari rozsdamentes részleflyó egyenes 1 m és sarok 1×1 m

Szélessége 20 mm

APR7-0211-20R
Ipari rozsdamentes sarok részleflyóka
1 m, AISI 304

APR7-0221-20R
Ipari rozsdamentes sarok részleflyóka
1 m, AISI 316L



Anyag rozsdamentes acél 1,5 mm

Szélessége 20 mm

APR7-0211-20
Ipari rozsdamentes részleflyóka
1 m, AISI 304

APR7-0221-20
Ipari rozsdamentes részleflyóka
1 m, AISI 316L



Anyag rozsdamentes acél 1,5 mm

Szélessége 20 mm

APR7-P101-20
Rozsdamentes homloklap az ipari
folyókához, AISI 304

APR7-P102-20
Rozsdamentes homloklap az ipari
folyókához, AISI 316L



Anyag rozsdamentes acél 2 mm

Ipari rozsdamentes részleflyóka egyenes 1 m és sarok 1×1 m

Lejtéssel, szélessége 20 mm

EGYEDI GYÁRTÁS

APR7-ATYP-20SR
Ipari rozsdamentes sarok részleflyóka
lejtéssel 1 m, AISI 304 / AISI 316L



Anyag rozsdamentes acél 1,5 mm

Lejtéssel, szélessége 20 mm

EGYEDI GYÁRTÁS

APR7-ATYP-20S
Ipari rozsdamentes részleflyóka lejtéssel
1 m, AISI 304 / AISI 316L



Anyag rozsdamentes acél 1,5 mm

Lejtéssel, szélessége 20 mm

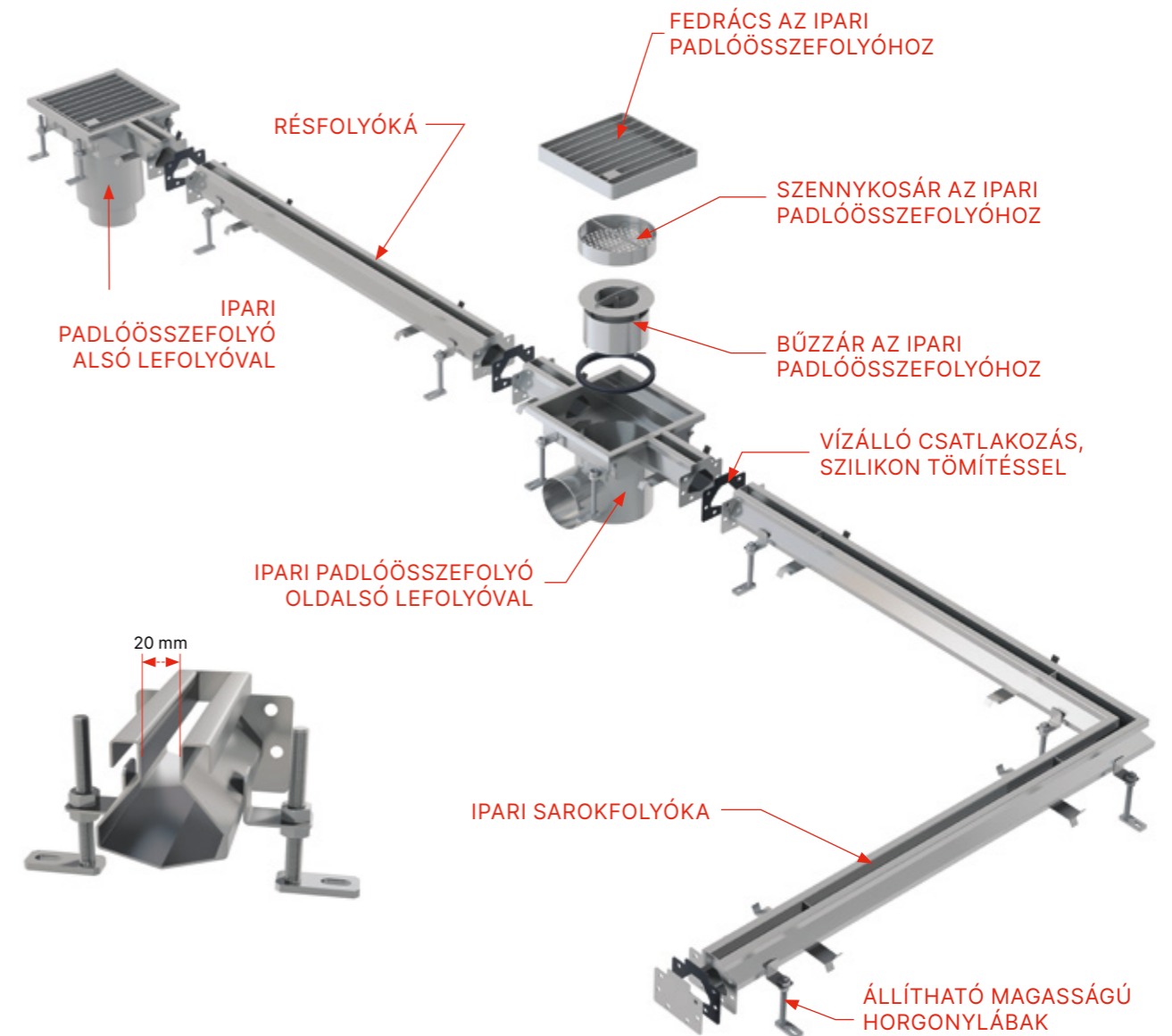
EGYEDI GYÁRTÁS

APR7-P-ATYP-20S
Rozsdamentes homloklap az ipari lejtett
folyókához, AISI 304 / AISI 316L



Anyag rozsdamentes acél 2 mm

Ipari részleflyóka vízvezetésének moduláris rendszere



Egyedi gyártás rozsdamentes acélból

Drén folyóka burkolható ráccsal vagy térkő elhelyezésére

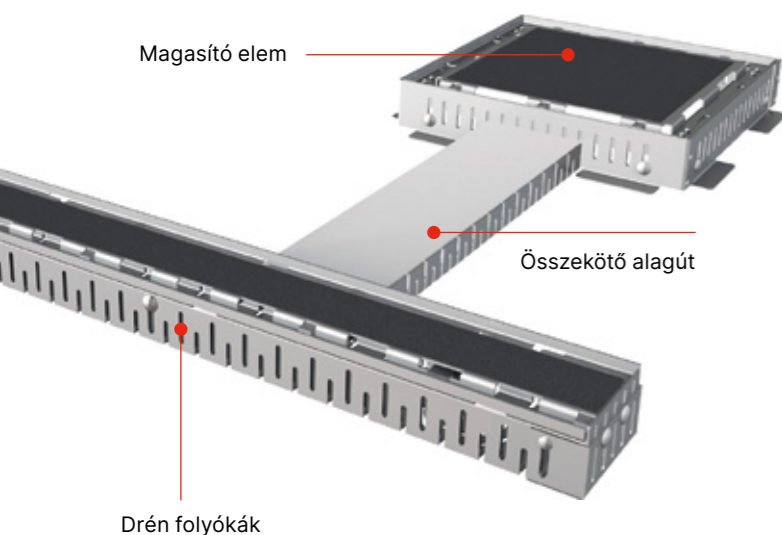


DESIGN PLUS

powered by: **ISH**

A kültéri drén folyóka megoldása az ISH szakmai kiállításon felkeltette a zsűri figyelmét, akik ezt a termékünket a Design Plus ISH 2023 elnevezésű díjjal jutalmazták.

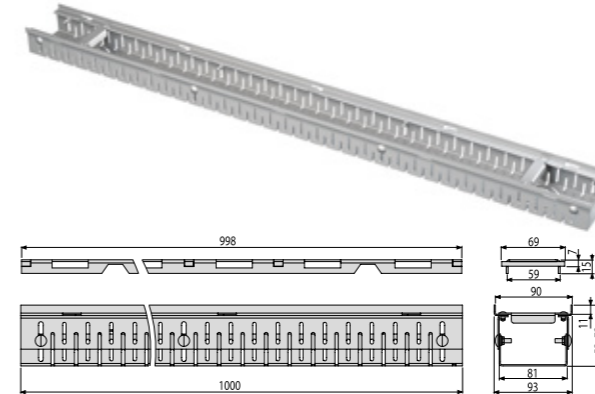
A drén folyókák alkalmasak a homlokzatok mentén, teraszokon, zöldövezetben vagy sétányon. A vízlevezető rendszer egyenes, kereszt- és hosszirányú csatlakozási lehetőséggel.



- Vizuálisan letisztult megoldás terasz drén vízlevezetéséhez
- A bemeneti rés szélessége mindössze 8 mm
- Állítható magasságú
- Atipikus megoldások gyártásának lehetősége
- Horganyzott vagy rozsdamentes kivitel

ADZ104V-1000

Drén folyóka 100 mm állítható + Burkolható rács, horganyzott acél



Mennyiség (csomagolás) 1 db
 Mennyiség (paletta) – db
 Anyag horganyzott acél

ADZ104V-1000

Burkolható rács zuhanyfolyókához – Rács a csomag tartalma



Minden a csomagban

ADZ304V-1000

Drén folyóka 100 mm állítható + Burkolható rács, rozsdamentes acél



Mennyiség (csomagolás) 1 db
 Mennyiség (paletta) – db
 Anyag horganyzott acél

ADZ304V-1000

Burkolható rács zuhanyfolyókához – Rács a csomag tartalma



Minden a csomagban

ADZ-PT101

Csatlakozó elem, horganyzott acél



Mennyiség (csomagolás) –
 Mennyiség (paletta) –
 Anyag horganyzott acél/rozsdamentes acél

ADZ-NA101

Rácsmagasító elem + Burkolható rács 300x300, horganyzott acél



Mennyiség (csomagolás) –
 Mennyiség (paletta) –
 Anyag horganyzott acél/rozsdamentes acél

ADZ-PT301

Csatlakozó elem, rozsdamentes acél



Mennyiség (csomagolás) –
 Mennyiség (paletta) –
 Anyag horganyzott acél/rozsdamentes acél

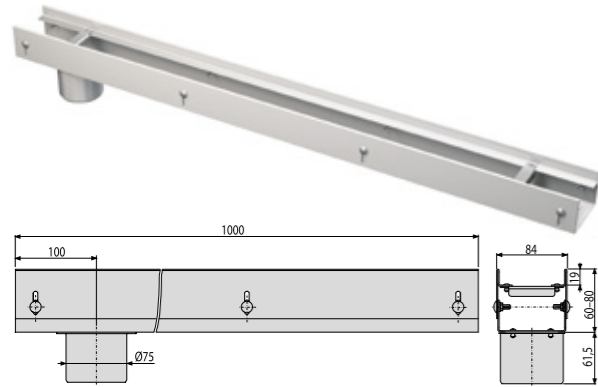
ADZ-NA301

Rácsmagasító elem + Burkolható rács 300x300, rozsdamentes acél



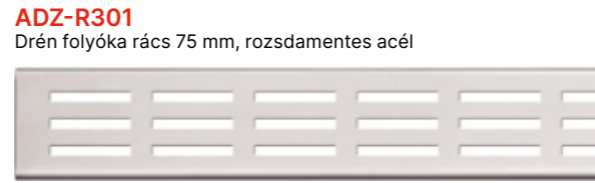
Mennyiség (csomagolás) –
 Mennyiség (paletta) –
 Anyag horganyzott acél/rozsdamentes acél

ADZ351V
Drén folyóka 75 mm állítható, rozsdamentes acél

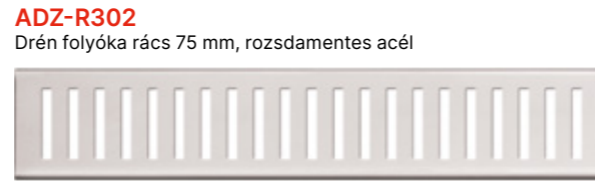


Mennyiség (csomagolás)	1 db
Mennyiség (paletta)	- db
Anyag	rozsdamentes acél

ADZ-R101
Drén folyóka rács 75 mm, horganyzott acél



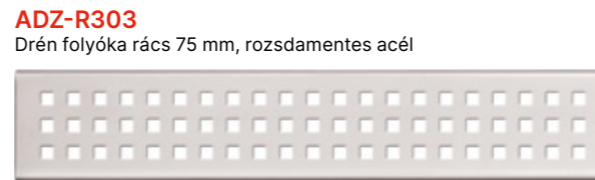
ADZ-R102
Drén folyóka rács 75 mm, horganyzott acél



ADZ-R302
Drén folyóka rács 75 mm, rozsdamentes acél



ADZ-R103
Drén folyóka rács 75 mm, horganyzott acél



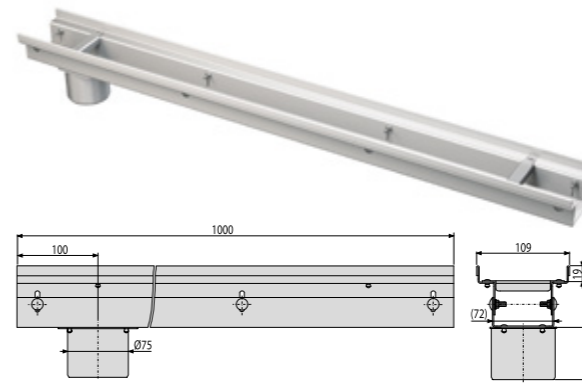
ADZ-R303
Drén folyóka rács 75 mm, rozsdamentes acél



ADZ-R304
Drén folyóka rács 75 mm, rozsdamentes acél

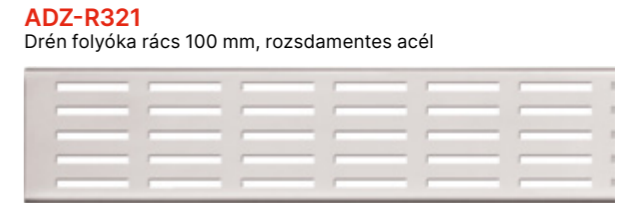


ADZ352V
Drén folyóka 100 mm állítható, rozsdamentes acél

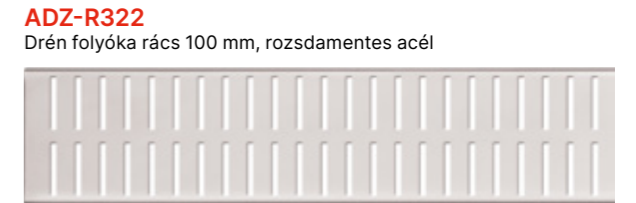


Mennyiség (csomagolás)	1 db
Mennyiség (paletta)	- db
Anyag	rozsdamentes acél

ADZ-R121
Drén folyóka rács 100 mm, horganyzott acél



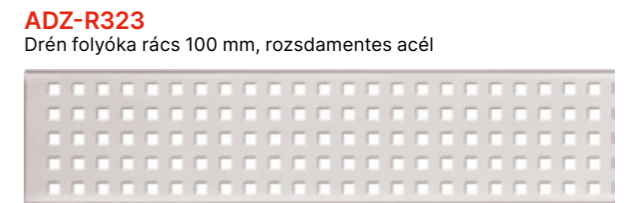
ADZ-R122
Drén folyóka rács 100 mm, horganyzott acél



ADZ-R322
Drén folyóka rács 100 mm, rozsdamentes acél



ADZ-R123
Drén folyóka rács 100 mm, horganyzott acél



ADZ-R323
Drén folyóka rács 100 mm, rozsdamentes acél



ADZ-R324
Drén folyóka rács 100 mm, rozsdamentes acél



ADZ-P003
Drén folyóka véglezáró elem 75 mm, horganyzott acél

ADZ-P001
Drén folyóka véglezáró elem 75 mm, rozsdamentes acél



Mennyiség (csomagolás)	-
Mennyiség (paletta)	-
Anyag	horganyzott acél/rozsdamentes acél

ADZ-P007
Drén folyóka csatlakozó elem 75 mm, horganyzott acél

ADZ-P005
Drén folyóka csatlakozó elem 75 mm, rozsdamentes acél



Mennyiség (csomagolás)	-
Mennyiség (paletta)	-
Anyag	horganyzott acél/rozsdamentes acél

ADZ-P011
Drén folyóka véglezáró elem 75 mm, rozsdamentes acél



Mennyiség (csomagolás)	-
Mennyiség (paletta)	-
Anyag	rozsdamentes acél

ADZ-P004
Drén folyóka véglezáró elem 100 mm, horganyzott acél

ADZ-P002
Drén folyóka véglezáró elem 100 mm, rozsdamentes acél



Mennyiség (csomagolás)	-
Mennyiség (paletta)	-
Anyag	horganyzott acél/rozsdamentes acél

ADZ-P008
Drén folyóka csatlakozó elem 100 mm, horganyzott acél

ADZ-P006
Drén folyóka csatlakozó elem 100 mm, rozsdamentes acél



Mennyiség (csomagolás)	-
Mennyiség (paletta)	-
Anyag	horganyzott acél/rozsdamentes acél

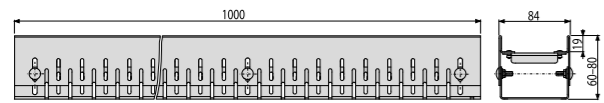
ADZ-P012
Drén folyóka véglezáró elem 100 mm, rozsdamentes acél



Mennyiség (csomagolás)	-
Mennyiség (paletta)	-
Anyag	rozsdamentes acél

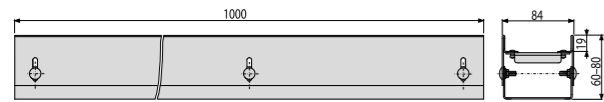
ADZ101V
Drén folyóka 75 mm állítható, horganyzott acél

ADZ301V
Drén folyóka 75 mm állítható, rozsdamentes acél



Mennyiség (csomagolás)	1 db
Mennyiség (paletta)	100 db
Anyag	horganyzott acél/ rozsdamentes acél

ADZ331V
Drén folyóka 75 mm állítható, rozsdamentes acél



Mennyiség (csomagolás)	1 db
Mennyiség (paletta)	100 db
Anyag	rozsdamentes acél

ADZ-R101
Drén folyóka rács 75 mm, horganyzott acél

ADZ-R301
Drén folyóka rács 75 mm, rozsdamentes acél



ADZ-R102
Drén folyóka rács 75 mm, horganyzott acél

ADZ-R302
Drén folyóka rács 75 mm, rozsdamentes acél



ADZ-R103
Drén folyóka rács 75 mm, horganyzott acél

ADZ-R303
Drén folyóka rács 75 mm, rozsdamentes acél

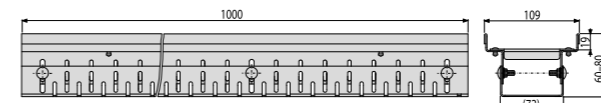


ADZ-R304
Drén folyóka rács 75 mm, rozsdamentes acél



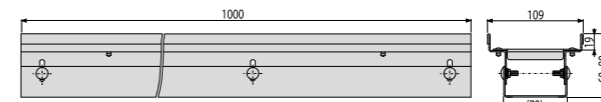
ADZ102V
Drén folyóka 100 mm állítható, horganyzott acél

ADZ302V
Drén folyóka 100 mm állítható, rozsdamentes acél



Mennyiség (csomagolás)	1 db
Mennyiség (paletta)	100 db
Anyag	horganyzott acél/ rozsdamentes acél

ADZ332V
Drén folyóka 100 mm állítható, rozsdamentes acél



Mennyiség (csomagolás)	1 db
Mennyiség (paletta)	- db
Anyag	rozsdamentes acél

ADZ-R121
Drén folyóka rács 100 mm, horganyzott acél

ADZ-R321
Drén folyóka rács 100 mm, rozsdamentes acél



ADZ-R122
Drén folyóka rács 100 mm, horganyzott acél

ADZ-R322
Drén folyóka rács 100 mm, rozsdamentes acél



ADZ-R123
Drén folyóka rács 100 mm, horganyzott acél

ADZ-R323
Drén folyóka rács 100 mm, rozsdamentes acél



ADZ-R324
Drén folyóka rács 100 mm, rozsdamentes acél



ADZ-P003
Drén folyóka véglezáró elem 75 mm, horganyzott acél

ADZ-P007
Drén folyóka csatlakozó elem 75 mm, horganyzott acél

ADZ-P001
Drén folyóka véglezáró elem 75 mm, rozsdamentes acél

ADZ-P005
Drén folyóka csatlakozó elem 75 mm, rozsdamentes acél

ADZ-P011
Drén folyóka véglezáró elem 75 mm, rozsdamentes acél

ADZ-P004
Drén folyóka véglezáró elem 100 mm, horganyzott acél

ADZ-P008
Drén folyóka csatlakozó elem 100 mm, horganyzott acél

ADZ-P002
Drén folyóka véglezáró elem 100 mm, rozsdamentes acél

ADZ-P006
Drén folyóka csatlakozó elem 100 mm, rozsdamentes acél

ADZ-P012
Drén folyóka véglezáró elem 100 mm, rozsdamentes acél



Mennyiség (csomagolás)	-
Mennyiség (paletta)	-
Anyag	horganyzott acél/ rozsdamentes acél

Mennyiség (csomagolás)	-
Mennyiség (paletta)	-
Anyag	horganyzott acél/ rozsdamentes acél

Mennyiség (csomagolás)	-
Mennyiség (paletta)	-
Anyag	rozsdamentes acél

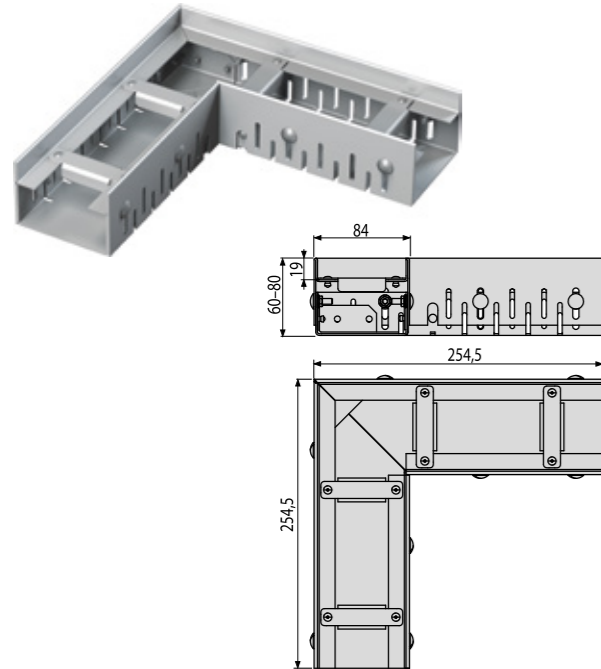
Mennyiség (csomagolás)	-
Mennyiség (paletta)	-
Anyag	horganyzott acél/ rozsdamentes acél

Mennyiség (csomagolás)	-
Mennyiség (paletta)	-
Anyag	horganyzott acél/ rozsdamentes acél

Mennyiség (csomagolás)	-
Mennyiség (paletta)	-
Anyag	rozsdamentes acél

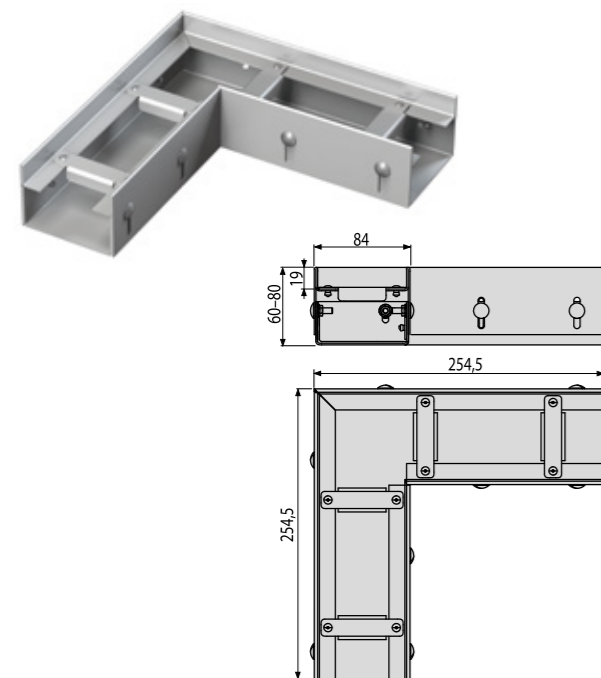
ADZ101VR
Sarok drén folyóka 75 mm állítható, horganyzott acél

ADZ301VR
Sarok drén folyóka 75 mm állítható, rozsdamentes acél



Mennyiség (csomagolás)	1 db
Mennyiség (paletta)	100 db
Anyag	horganyzott acél/ rozsdamentes acél

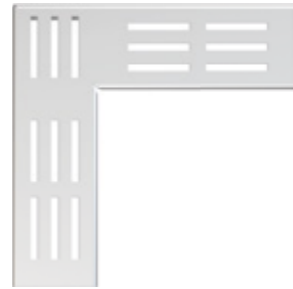
ADZ331VR
Sarok drén folyóka 75 mm állítható, rozsdamentes acél



Mennyiség (csomagolás)	1 db
Mennyiség (paletta)	100 db
Anyag	horganyzott acél/rozsdamentes acél

ADZ-R101R
Sarok drén folyóka rács 75 mm, horganyzott acél

ADZ-R301R
Sarok drén folyóka rács 75 mm, rozsdamentes acél



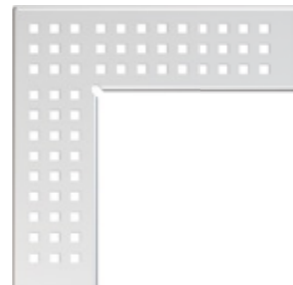
ADZ-R102R
Sarok drén folyóka rács 75 mm, horganyzott acél

ADZ-R302R
Sarok drén folyóka rács 75 mm, rozsdamentes acél

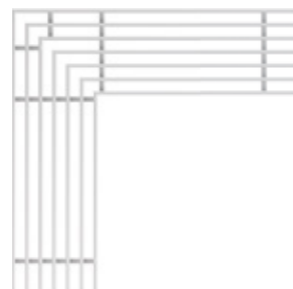


ADZ-R103R
Sarok drén folyóka rács 75 mm, horganyzott acél

ADZ-R303R
Sarok drén folyóka rács 75 mm, rozsdamentes acél

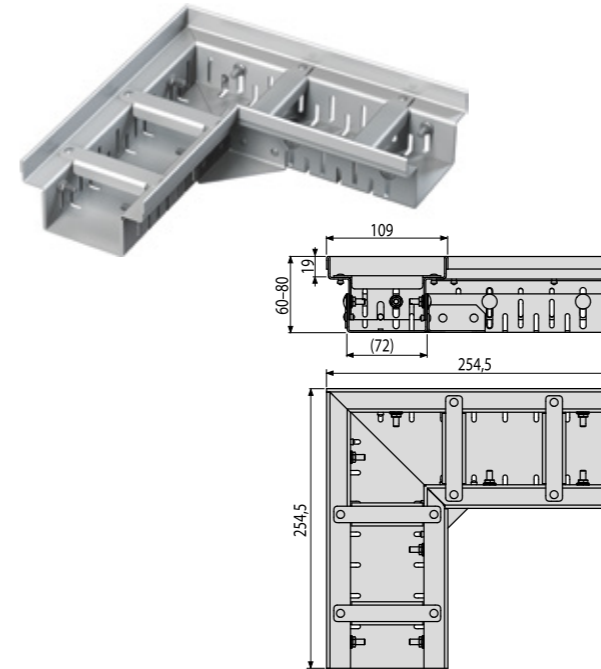


ADZ-R304R
Sarok drén folyóka rács 75 mm, rozsdamentes acél



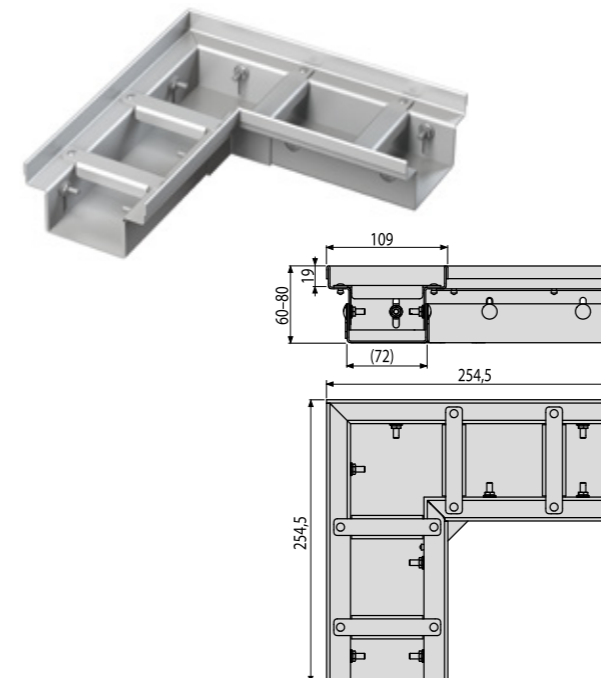
ADZ102VR
Sarok drén folyóka 100 mm állítható, horganyzott acél

ADZ302VR
Sarok drén folyóka 100 mm állítható, rozsdamentes acél



Mennyiség (csomagolás)	1 db
Mennyiség (paletta)	100 db
Anyag	horganyzott acél/rozsdamentes acél

ADZ332VR
Sarok drén folyóka 100 mm állítható, rozsdamentes acél



Mennyiség (csomagolás)	1 db
Mennyiség (paletta)	100 db
Anyag	horganyzott acél/rozsdamentes acél

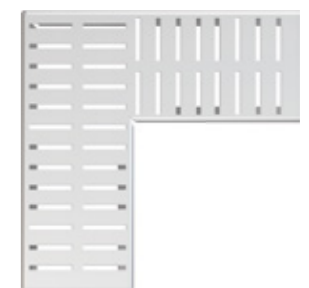
ADZ-R121R
Sarok drén folyóka rács 100 mm, horganyzott acél

ADZ-R321R
Sarok drén folyóka rács 100 mm, rozsdamentes acél



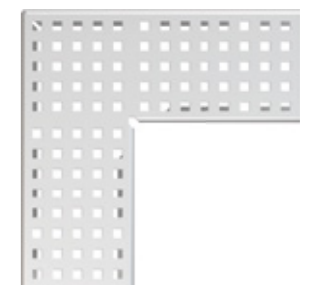
ADZ-R122R
Sarok drén folyóka rács 100 mm, horganyzott acél

ADZ-R322R
Sarok drén folyóka rács 100 mm, rozsdamentes acél

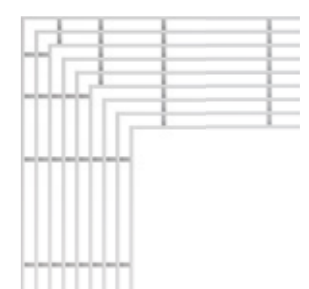


ADZ-R123R
Sarok drén folyóka rács 100 mm, horganyzott acél

ADZ-R323R
Sarok drén folyóka rács 100 mm, rozsdamentes acél

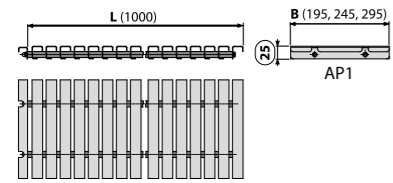


ADZ-R324R
Sarok drén folyóka rács 100 mm, rozsdamentes acél



AP1

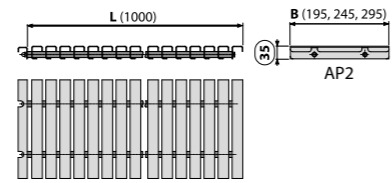
Medence rács csúszásgátló nélkül



Mennyiség (csomagolás)	1 db
Mennyiség (paletta)	- db
Anyag	rozsdamentes acél AISI 316, DIN 1.4401

AP2

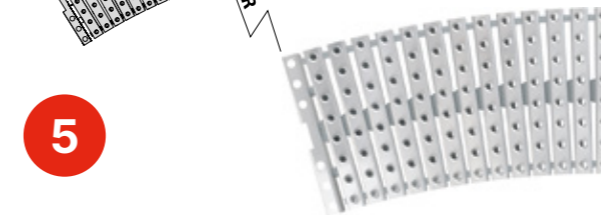
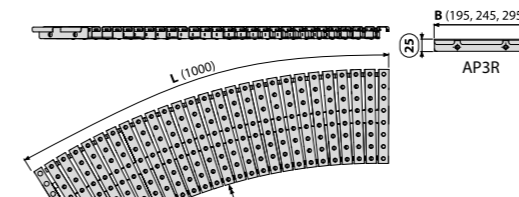
Medence rács csúszásgátló nélkül



Mennyiség (csomagolás)	1 db
Mennyiség (paletta)	- db
Anyag	rozsdamentes acél AISI 316, DIN 1.4401

AP3R

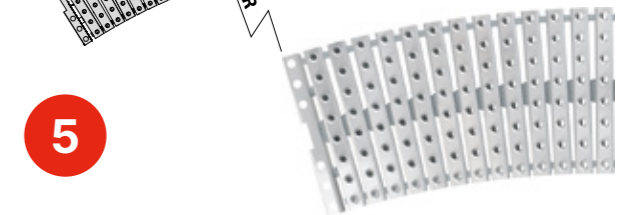
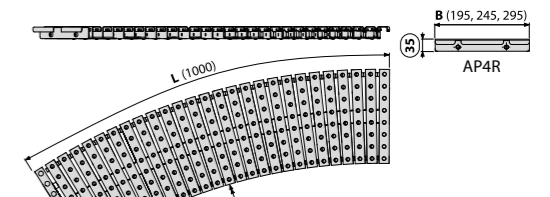
Íves medence rács csúszásgátlóval



Mennyiség (csomagolás)	1 db
Mennyiség (paletta)	- db
Anyag	rozsdamentes acél AISI 316, DIN 1.4401

AP4R

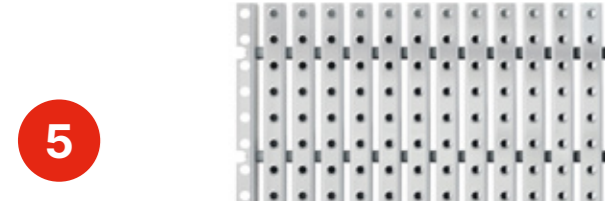
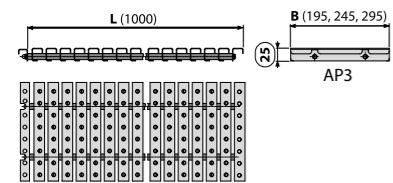
Íves medence rács csúszásgátlóval



Mennyiség (csomagolás)	1 db
Mennyiség (paletta)	- db
Anyag	rozsdamentes acél AISI 316, DIN 1.4401

AP3

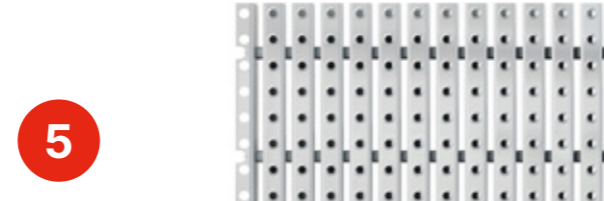
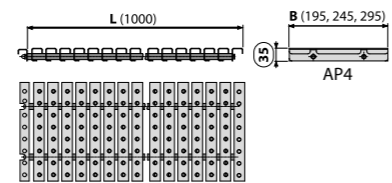
Medence rács csúszásgátlóval



Mennyiség (csomagolás)	1 db
Mennyiség (paletta)	- db
Anyag	rozsdamentes acél AISI 316, DIN 1.4401

AP4

Medence rács csúszásgátlóval



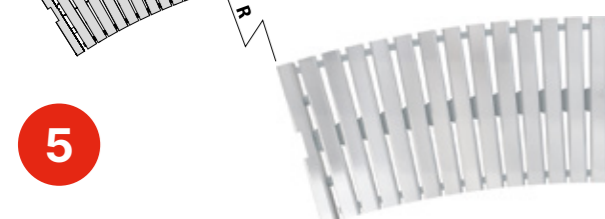
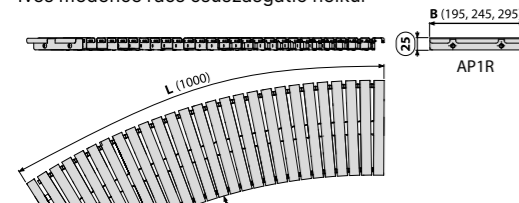
Mennyiség (csomagolás)	1 db
Mennyiség (paletta)	- db
Anyag	rozsdamentes acél AISI 316, DIN 1.4401

A termék atipikus megoldása:

Nem szabványos méretek és egyéb speciális megoldások is kivitelezhetőek az egyéni projekt rendelésre (hossz, alak, szifon elhelyezés, rozsdamentes acél fajta, stb).

AP1R

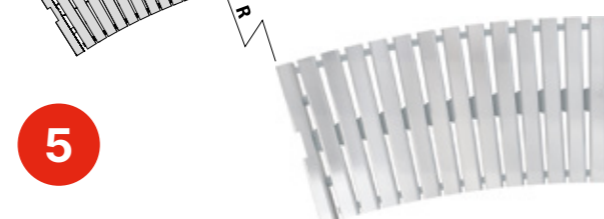
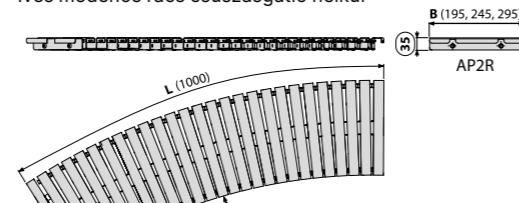
Íves medence rács csúszásgátló nélkül



Mennyiség (csomagolás)	1 db
Mennyiség (paletta)	- db
Anyag	rozsdamentes acél AISI 316, DIN 1.4401

AP2R

Íves medence rács csúszásgátló nélkül



Mennyiség (csomagolás)	1 db
Mennyiség (paletta)	- db
Anyag	rozsdamentes acél AISI 316, DIN 1.4401

Kültéri vízvezetés

Kültéri folyókák	134
Kültéri folyóka LOW (terhelési osztály A15, B125)	134
Kültéri folyóka HOME (terhelési osztály A15)	135
Kültéri folyóka STANDARD (terhelési osztály B125)	137
Kültéri folyóka PROFI (terhelési osztály C250)	138
Kültéri folyóka TOP (terhelési osztály D400)	139
Kültéri résfolyóka (terhelési osztály C250)	140
Kültéri folyókák – tartozékok	144
Univerzális csapadékvíz elvezető	146
Univerzális csapadékvíz elvezető – tartozékok	146

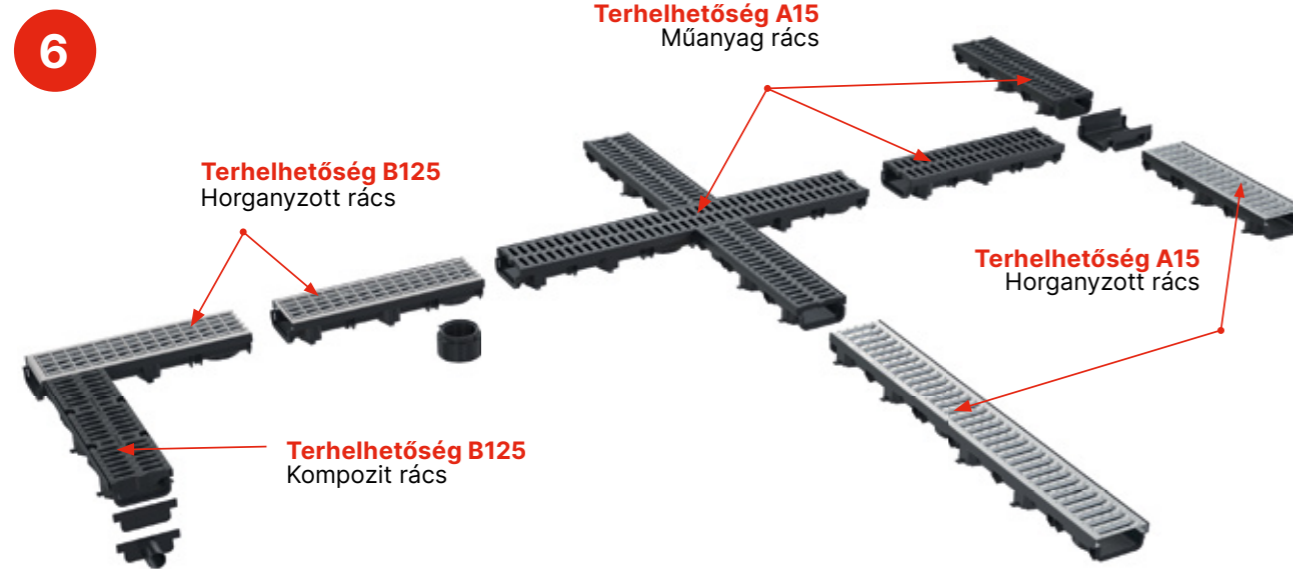


VIDEÓ

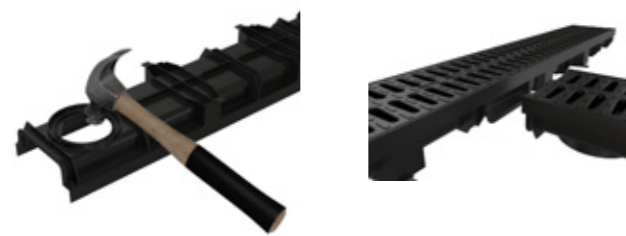
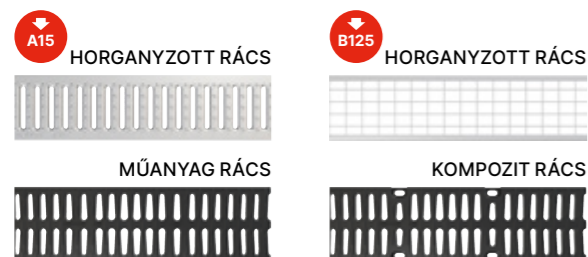
Csökkentett kültéri vízelvezetés LOW (magasság 60 mm)



- Moduláris rendszer
- Zárszerkezet
- Kétféle rács
- Folyóka rejtett csatlakozása



TARTOZÉKOK



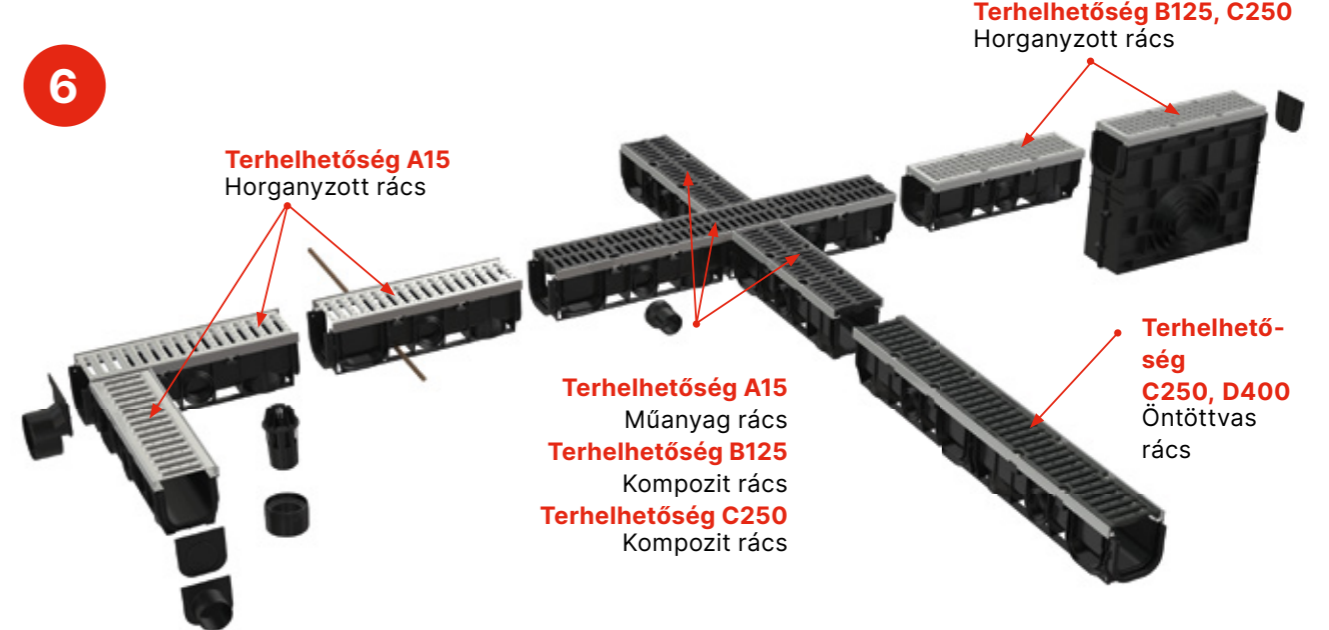
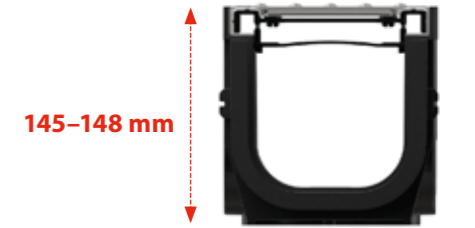
Előre öntött furatok a könnyebb csatlakozáshoz

Vizuálisan rejtett csatlakozó rész az "L", "T" és "X" alakú csatlakozásokhoz

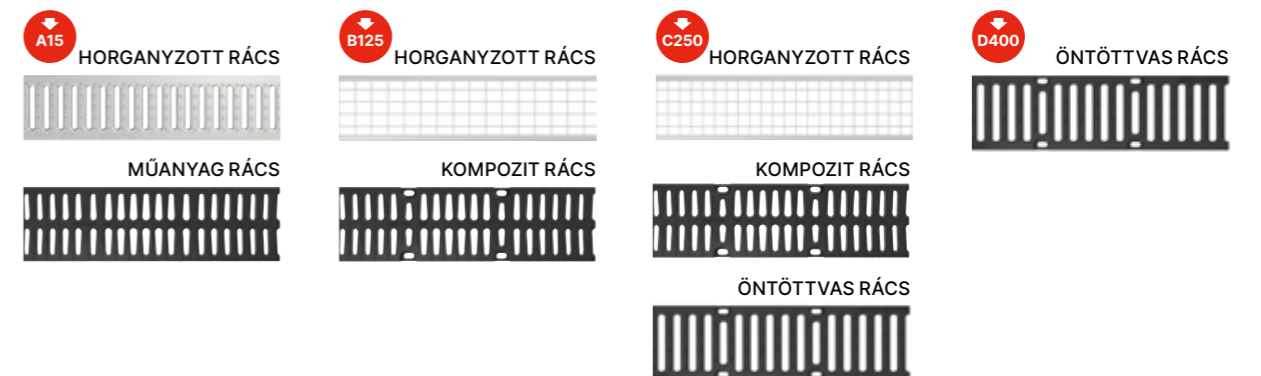
Professzionális kültéri vízelvezetés



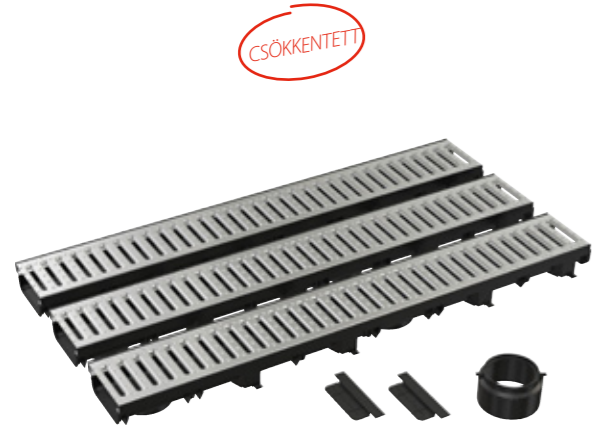
- Moduláris rendszer
- Zárszerkezet
- Előre öntött furatok a könnyebb csatlakozáshoz
- Rögzítő rudak behelyezésének lehetősége
- Fél részekre osztás lehetősége (1 m → 2 × 0,5 m)



TARTOZÉKOK



AVZ112-G102
Garázs szett 3 m (2x homloklap, 1x csatlakozó elem DN110)



CSÖKKENTETT

LOW A15

Mennyiség (csomagolás)	1 db
Mennyiség (paletta)	30 db
Anyag	polipropilén zsírkővel dúsítva

AVZ112-G501
Garázs szett 3 m (2x homloklap, 1x csatlakozó elem DN110)



CSÖKKENTETT

LOW A15

Mennyiség (csomagolás)	1 db
Mennyiség (paletta)	30 db
Anyag	polipropilén zsírkővel dúsítva

AVZ112-R103
Kültéri folyóca 60 mm műanyag peremmel és horganyzott ráccsal B125



CSÖKKENTETT

LOW B125

Mennyiség (csomagolás)	1 db
Mennyiség (paletta)	125 db
Anyag	polipropilén zsírkővel dúsítva

AVZ112-R402
Kültéri folyóca 60 mm műanyag peremmel és kompozit ráccsal B125



CSÖKKENTETT

LOW B125

Mennyiség (csomagolás)	1 db
Mennyiség (paletta)	125 db
Anyag	polipropilén zsírkővel dúsítva

AVZ112-R102
Kültéri folyóca 60 mm műanyag peremmel és horganyzott „C” profilú ráccsal A15



CSÖKKENTETT

LOW A15

Mennyiség (csomagolás)	1 db
Mennyiség (paletta)	125 db
Anyag	polipropilén zsírkővel dúsítva

AVZ112-R501
Kültéri folyóca 60 mm műanyag peremmel és műanyag ráccsal A15



CSÖKKENTETT

LOW A15

Mennyiség (csomagolás)	1 db
Mennyiség (paletta)	125 db
Anyag	polipropilén zsírkővel dúsítva

AVZ102-R102
Kültéri folyóca 100 mm műanyag peremmel és horganyzott „C” profilú ráccsal A15



HOME A15

Mennyiség (csomagolás)	1 db
Mennyiség (paletta)	60 db
Anyag	polipropilén zsírkővel dúsítva

AVZ102R-R102S
Kültéri lefolyó AVZ102 műanyag peremmel és horganyzott „C” profilú ráccsal A15

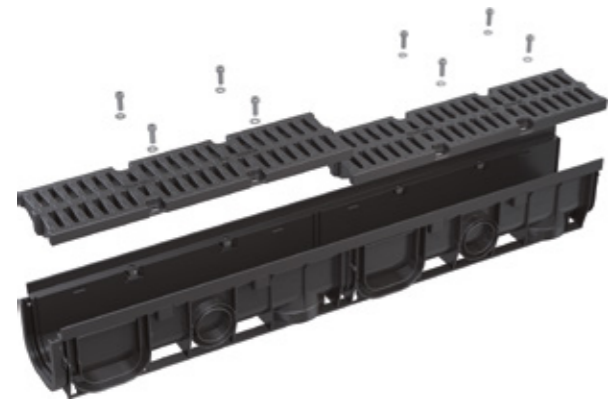


HOME A15

Mennyiség (csomagolás)	1 db
Mennyiség (paletta)	24 db
Anyag	polipropilén zsírkővel dúsítva

AVZ104-R401

Kültéri folyóka 100 mm műanyag peremmel és műanyag ráccsal A15



HOME A15

Mennyiség (csomagolás)	1 db
Mennyiség (paletta)	60 db
Anyag	polipropilén zsírkővel dúsítva

AVZ104R-R401

Kültéri lefolyó AVZ104 műanyag peremmel és műanyag ráccsal A15

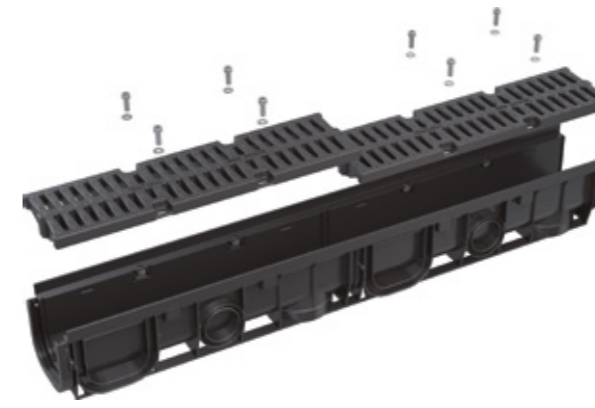


HOME A15

Mennyiség (csomagolás)	1 db
Mennyiség (paletta)	24 db
Anyag	polipropilén zsírkővel dúsítva

AVZ104-R402

Kültéri folyóka 100 mm műanyag peremmel és kompozit ráccsal B125



STANDARD B125

Mennyiség (csomagolás)	1 db
Mennyiség (paletta)	60 db
Anyag	polipropilén zsírkővel dúsítva

AVZ104R-R402

Kültéri lefolyó AVZ104 műanyag peremmel és kompozit ráccsal B125



STANDARD B125

Mennyiség (csomagolás)	1 db
Mennyiség (paletta)	24 db
Anyag	polipropilén zsírkővel dúsítva

AVZ102-R501

Kültéri folyóka 100 mm műanyag peremmel és műanyag ráccsal A15



HOME A15

Mennyiség (csomagolás)	1 db
Mennyiség (paletta)	60 db
Anyag	polipropilén zsírkővel dúsítva

AVZ102-R103

Kültéri folyóka 100 mm műanyag peremmel és horganyzott ráccsal B125



STANDARD B125

Mennyiség (csomagolás)	1 db
Mennyiség (paletta)	60 db
Anyag	polipropilén zsírkővel dúsítva

AVZ102R-R103S

Kültéri lefolyó AVZ102 műanyag peremmel és horganyzott ráccsal B125

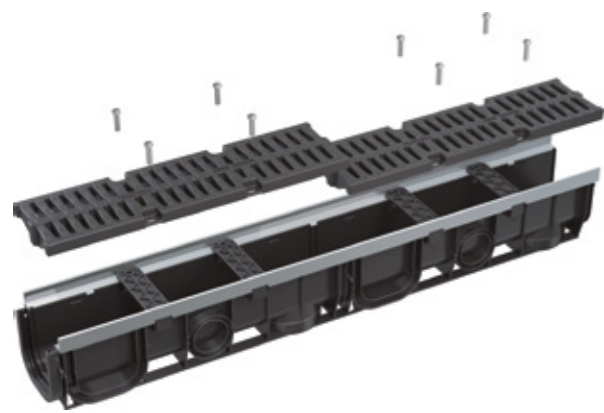


STANDARD B125

Mennyiség (csomagolás)	1 db
Mennyiség (paletta)	24 db
Anyag	polipropilén zsírkővel dúsítva

AVZ103-R403

Kültéri folyóka 100 mm fém peremmel és kompozit ráccsal C250



PROFI C250

Mennyiség (csomagolás)	1 db
Mennyiség (paletta)	60 db
Anyag	polipropilén zsírkővel dúsítva

AVZ103R-R403

Kültéri lefolyó AVZ103 fém peremmel és kompozit ráccsal C250

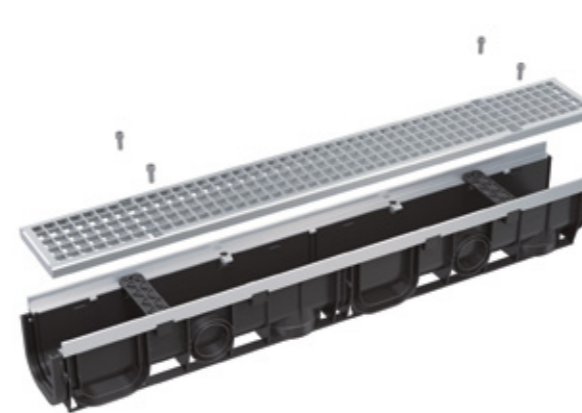


PROFI C250

Mennyiség (csomagolás)	1 db
Mennyiség (paletta)	24 db
Anyag	polipropilén zsírkővel dúsítva

AVZ103-R104

Kültéri folyóka 100 mm fém peremmel és horganyzott ráccsal C250



PROFI C250

Mennyiség (csomagolás)	1 db
Mennyiség (paletta)	30 db
Anyag	polipropilén zsírkővel dúsítva

AVZ103R-R104S

Kültéri lefolyó AVZ103 fém peremmel és horganyzott ráccsal C250

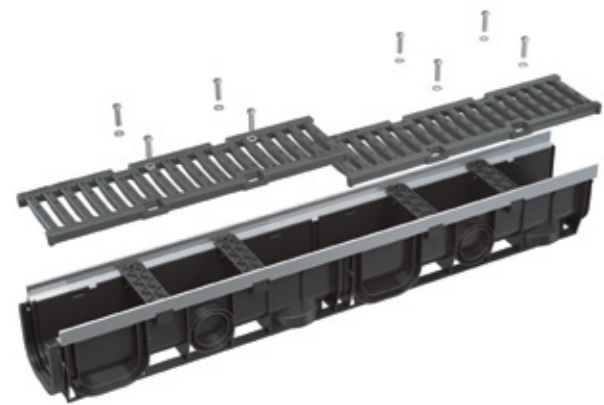


PROFI C250

Mennyiség (csomagolás)	1 db
Mennyiség (paletta)	24 db
Anyag	polipropilén zsírkővel dúsítva

AVZ103-R202

Kültéri folyóka 100 mm fém peremmel és öntöttvas ráccsal C250



PROFI C250

Mennyiség (csomagolás)	1 db
Mennyiség (paletta)	30 db
Anyag	polipropilén zsírkővel dúsítva

AVZ103R-R202

Kültéri lefolyó AVZ103 fém peremmel és öntöttvas ráccsal C250

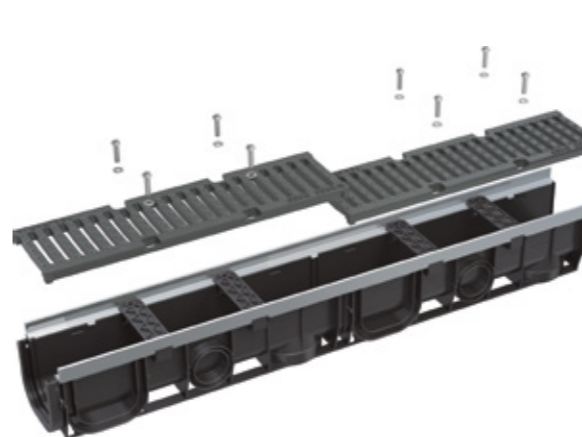


PROFI C250

Mennyiség (csomagolás)	1 db
Mennyiség (paletta)	24 db
Anyag	polipropilén zsírkővel dúsítva

AVZ103-R201

Kültéri folyóka 100 mm fém peremmel és öntöttvas ráccsal D400



TOP D400

Mennyiség (csomagolás)	1 db
Mennyiség (paletta)	30 db
Anyag	polipropilén zsírkővel dúsítva

AVZ103R-R201

Kültéri lefolyó AVZ103 fém peremmel és öntöttvas ráccsal D400



TOP D400

Mennyiség (csomagolás)	1 db
Mennyiség (paletta)	24 db
Anyag	polipropilén zsírkővel dúsítva

AVZ101-R121

Aszimmetrikus kültéri résfolyóka 100 mm, horganyzott acélból

AVZ101-R321

Aszimmetrikus kültéri résfolyóka 100 mm, rozsdamentes acélból



AVZ101S-R121R

Aszimmetrikus kültéri résfolyóka revíziós résszel 100 mm, horganyzott acélból

AVZ101S-R321R

Aszimmetrikus kültéri résfolyóka revíziós résszel 100 mm, rozsdamentes acélból



Mennyiség (csomagolás)	1 db
Mennyiség (paletta)	30 db
Anyag	polipropilén zsírkővel dúsítva



Mennyiség (csomagolás)	1 db
Mennyiség (paletta)	30 db
Anyag	polipropilén zsírkővel dúsítva

AVZ101-R122

Aszimmetrikus kültéri résfolyóka 160 mm, horganyzott acélból

AVZ101-R322

Aszimmetrikus kültéri résfolyóka 160 mm, rozsdamentes acélból



Mennyiség (csomagolás)	1 db
Mennyiség (paletta)	30 db
Anyag	polipropilén zsírkővel dúsítva



Mennyiség (csomagolás)	1 db
Mennyiség (paletta)	30 db
Anyag	polipropilén zsírkővel dúsítva

AVZ101R-R121R

Aszimmetrikus kültéri résfolyóka revíziós résszel 100 mm, horganyzott acélból

AVZ101R-R321R

Aszimmetrikus kültéri résfolyóka revíziós résszel 100 mm, rozsdamentes acélból



Mennyiség (csomagolás)	1 db
Mennyiség (paletta)	30 db
Anyag	polipropilén zsírkővel dúsítva

AVZ101R-R122R

Aszimmetrikus kültéri résfolyóka revíziós résszel 160 mm, horganyzott acélból

AVZ101R-R322R

Aszimmetrikus kültéri résfolyóka revíziós résszel 160 mm, rozsdamentes acélból



Mennyiség (csomagolás)	1 db
Mennyiség (paletta)	30 db
Anyag	polipropilén zsírkővel dúsítva

AVZ101-R123
Szimmetrikus kültéri résfolyóka 100 mm, horganyzott acélból

AVZ101-R323
Szimmetrikus kültéri résfolyóka 100 mm, rozsdamentes acélból



AVZ101S-R123R
Szimmetrikus kültéri résfolyóka revíziós résszel 100 mm, horganyzott acélból

AVZ101S-R323R
Szimmetrikus kültéri résfolyóka revíziós résszel 100 mm, rozsdamentes acélból



AVZ101-R124
Szimmetrikus kültéri résfolyóka 160 mm, horganyzott acélból

AVZ101-R324
Szimmetrikus kültéri résfolyóka 160 mm, rozsdamentes acélból



AVZ101S-R124R
Szimmetrikus kültéri résfolyóka revíziós résszel 160 mm, horganyzott acélból

AVZ101S-R324R
Szimmetrikus kültéri résfolyóka revíziós résszel 160 mm, rozsdamentes acélból



Mennyiség (csomagolás)	1 db
Mennyiség (paletta)	30 db
Anyag	polipropilén zsírkővel dúsítva



Mennyiség (csomagolás)	1 db
Mennyiség (paletta)	30 db
Anyag	polipropilén zsírkővel dúsítva



Mennyiség (csomagolás)	1 db
Mennyiség (paletta)	30 db
Anyag	polipropilén zsírkővel dúsítva



Mennyiség (csomagolás)	1 db
Mennyiség (paletta)	30 db
Anyag	polipropilén zsírkővel dúsítva

AVZ101R-R123R
Szimmetrikus kültéri résfolyó revíziós résszel 100 mm, horganyzott acélból

AVZ101R-R323R
Szimmetrikus kültéri résfolyó revíziós résszel 100 mm, rozsdamentes acélból



Mennyiség (csomagolás)	1 db
Mennyiség (paletta)	30 db
Anyag	polipropilén zsírkővel dúsítva

AVZ101R-R124R
Szimmetrikus kültéri résfolyó revíziós résszel 160 mm, horganyzott acélból

AVZ101R-R324R
Szimmetrikus kültéri résfolyó revíziós résszel 160 mm, rozsdamentes acélból



Mennyiség (csomagolás)	1 db
Mennyiség (paletta)	30 db
Anyag	polipropilén zsírkővel dúsítva

AVZ-P015

Csatlakozó darab az AVZ112 kültéri folyókahoz



Mennyiség (csomagolás)	50 db
Mennyiség (paletta)	800 db
Anyag	polipropilén zsírkővel dúsítva

AVZ-P016

DN110 csatlakozó elem a szennyvízcsatorna bekötéshez



Mennyiség (csomagolás)	1 db
Mennyiség (paletta)	1400 db
Anyag	polipropilén zsírkővel dúsítva

AVZ-P017

Véglezáró homloklap a folyóka végeinek lezárásához



Mennyiség (csomagolás)	50 db
Mennyiség (paletta)	800 db
Anyag	polipropilén zsírkővel dúsítva

AVZ-P001

DN110 csatlakozó elem a szennyvízcsatorna bekötéshez



Mennyiség (csomagolás)	50 db
Mennyiség (paletta)	800 db
Anyag	polipropilén zsírkővel dúsítva

AVZ-P002

AVZ102-R102 Folyókazár



Mennyiség (csomagolás)	1 db
Mennyiség (paletta)	- db
Anyag	polipropilén zsírkővel dúsítva

AVZ-P003

DN50 csatlakozó elem az oldalsó bekötéshez



Mennyiség (csomagolás)	50 db
Mennyiség (paletta)	800 db
Anyag	polipropilén zsírkővel dúsítva

AVZ-P018

Véglezáró homloklap DN40 csatlakozóval



Mennyiség (csomagolás)	50 db
Mennyiség (paletta)	800 db
Anyag	polipropilén zsírkővel dúsítva

AVZ-P004

Véglezáró homloklap DN75 csatlakozóval



Mennyiség (csomagolás)	50 db
Mennyiség (paletta)	800 db
Anyag	polipropilén zsírkővel dúsítva

AVZ-P008

Kampó a rács kiemeléséhez



Mennyiség (csomagolás)	1 db
Mennyiség (paletta)	- db
Anyag	horganyzott acél

AVZ-P009

Véglezáró homloklap a folyóka végeinek lezárásához



Mennyiség (csomagolás)	100 db
Mennyiség (paletta)	1600 db
Anyag	polipropilén zsírkővel dúsítva

AVZ-P010

DN110 csatlakozó elem a szennyvízcsatorna bekötéshez



Mennyiség (csomagolás)	30 db
Mennyiség (paletta)	- db
Anyag	polipropilén zsírkővel dúsítva

AVZ-P012

Szennyfogó kosár, rozsdamentes acél



Mennyiség (csomagolás)	1 db
Mennyiség (paletta)	24 db
Anyag	rozsdamentes acél

AVZ-P013

Nagy szennyfogó kosár, horganyzott acél



Mennyiség (csomagolás)	1 db
Mennyiség (paletta)	24 db
Anyag	horganyzott

AGV1
Univerzális esővíz elvezető 300×155/110 mm, függőleges, fekete



Mennyiség (csomagolás)	5 db
Mennyiség (paletta)	80 db
Anyag	üvegszálás polipropilén

AGV1S
Univerzális esővíz elvezető 300×155/110 mm, függőleges, szürke



Mennyiség (csomagolás)	5 db
Mennyiség (paletta)	80 db
Anyag	üvegszálás polipropilén

AGV2
Univerzális esővíz elvezető 300×155/125 mm, függőleges, fekete



Mennyiség (csomagolás)	5 db
Mennyiség (paletta)	80 db
Anyag	üvegszálás polipropilén

AGV2S
Univerzális esővíz elvezető 300×155/125 mm, függőleges, szürke



Mennyiség (csomagolás)	5 db
Mennyiség (paletta)	80 db
Anyag	üvegszálás polipropilén

AGV3
Univerzális esővíz elvezető 300×155/110 mm, vízszintes, fekete



Mennyiség (csomagolás)	4 db
Mennyiség (paletta)	120 db
Anyag	üvegszálás polipropilén

AGV3S
Univerzális esővíz elvezető 300×155/110 mm, vízszintes, szürke



Mennyiség (csomagolás)	4 db
Mennyiség (paletta)	120 db
Anyag	üvegszálás polipropilén

AGV4
Univerzális esővíz elvezető 300×155/125/110 mm, függőleges, fekete



Mennyiség (csomagolás)	4 db
Mennyiség (paletta)	60 db
Anyag	üvegszálás polipropilén

AGV4S
Univerzális esővíz elvezető 300×155/125/110 mm, függőleges, szürke



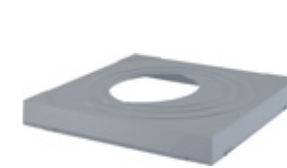
Mennyiség (csomagolás)	4 db
Mennyiség (paletta)	60 db
Anyag	üvegszálás polipropilén

AGV911
Univerzális távtartó gyűrű, fekete



Mennyiség (csomagolás)	1 db
Mennyiség (paletta)	- db
Anyag	üvegszálás polipropilén

AGV911S
Univerzális távtartó gyűrű, szürke



Mennyiség (csomagolás)	1 db
Mennyiség (paletta)	- db
Anyag	üvegszálás polipropilén

AGV941
Rozsdamentes szennyfogó kosár



Mennyiség (csomagolás)	70 db
Mennyiség (paletta)	1120 db
Anyag	rozsdamentes acél

AGV942
Rozsdamentes szennyfogó – oldalsó



Mennyiség (csomagolás)	100 db
Mennyiség (paletta)	2800 db
Anyag	rozsdamentes acél

ZÁR

- A zár megakadályozza a fedél spontán kinyílását erős esőzések során
- Megakadályozza a gyermekek hozzáférését
- A zár szükség esetén eltávolítható

TÁVTARTÓ GYŰRŰ

- Ezeket a tartozékokat a csomagok tartalmazzák
- 80, 90, 100, 110, 125 mm-es átmérő
- Lehetővé teszi az összes függőleges ereszcatornához való csatlakozását

SZENNYFOGÓ KOSÁR

- A kosár felfogja a nagyobb szennyeződések (főleg levelek), és véd a csatornavezeték eldugulása ellen
- Az esővíz elvezető bordázott belseje lehetővé teszi a rothadó levelek fokozatos átjutását a szennyatornába
- A kosár kényelmesen kiemelhető és tisztítható

BILLENŐZÁR

- Száraz búzzár – korlátozza a gázok átjutását a szennyatornából
- Véd a rágcsálók ellen is
- Saját súlyával záródik és biztosítva van elárasztás ellen
- A zár eltávolítása esetén korlátozza a kifröccsenő vizet az esővíz elvezetőből

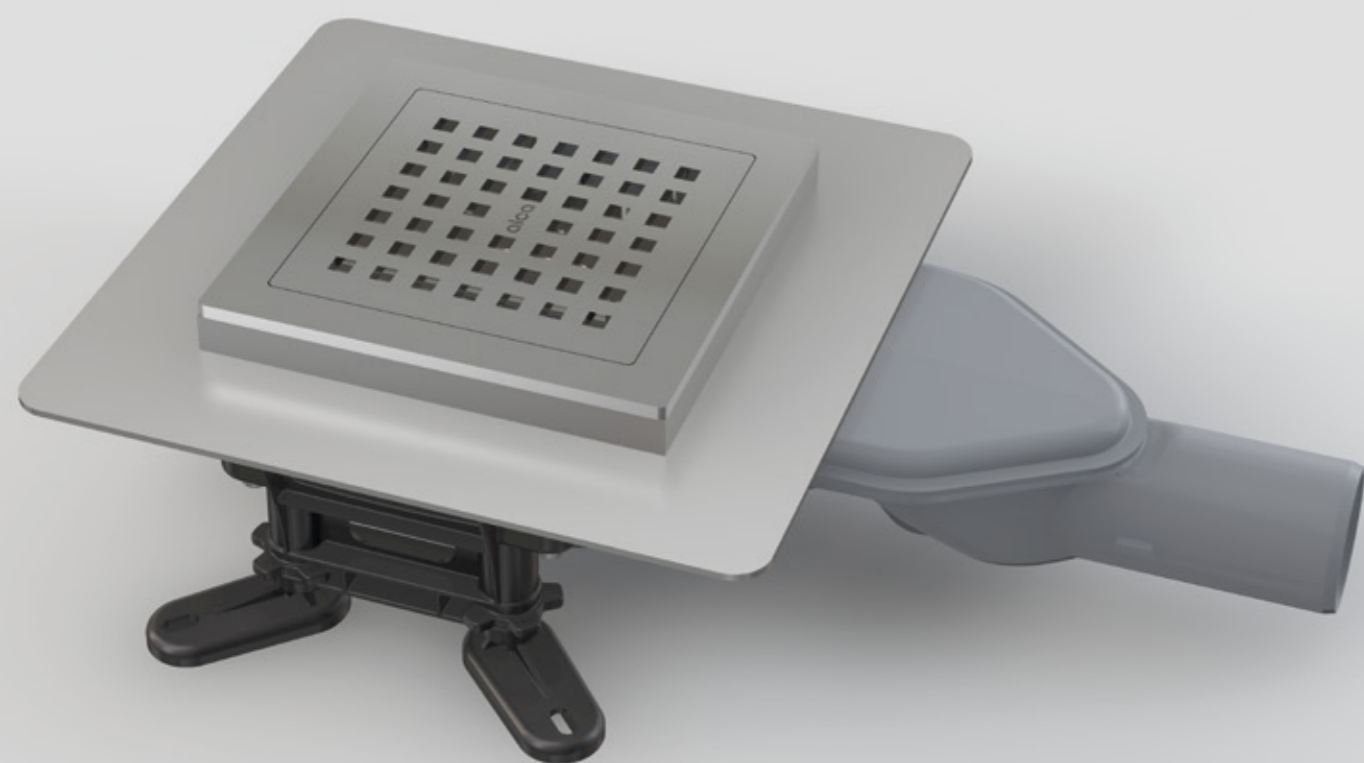
ANYAG

- Üvegszálás polipropilén
- Ellenáll a mechanikai és hőkárosodásnak
- UV stabil – ellenáll a fakulásnak és a műanyag révülésének
- Fekete, szürke

DESIGN

- Nem deformálódik (teherbírás K3 – súly 300 kg)
- A bordázat biztosítja a gyűjtőrész stabilitását
- A vályú mereksége lehetővé teszi a gyorsabb vízvezetést, áramlási sebesség 390 l/perc
- Átmérője 110, 125 mm vagy 125/110 mm

Padlóösszefolyók



Rozsdamentes padlóösszefolyók	150
Padlóösszefolyók formatervezett ráccsal	151
Padlóösszefolyók rozsdamentes ráccsal	152
Padlóösszefolyók műanyag ráccsal	156
Padlóösszefolyók – tartozékok	158
Vízszigetelő szalag	160

APV110

Rozsdamentes padlóösszefolyó extra-alacsony 130x130 mm vízszintes, rács nélkül, kombinált SMART búzzár



Víz átfolyása	40 l/perc
Anyag	rozsdamentes acél
Mennyiség (csomagolás)	6 db
Mennyiség (paletta)	120 db

APV120

Rozsdamentes padlóösszefolyó alacsony 130x130 mm vízszintes, rács nélkül, kombinált SMART búzzár



Víz átfolyása	50 l/perc
Anyag	rozsdamentes acél
Mennyiség (csomagolás)	1 db
Mennyiség (paletta)	120 db

APV130

Rozsdamentes padlóösszefolyó 130x130 mm vízszintes, rács nélkül, kombinált SMART búzzár



Víz átfolyása	58 l/perc
Anyag	rozsdamentes acél
Mennyiség (csomagolás)	1 db
Mennyiség (paletta)	120 db

MPV011

Rozsdamentes rács a rozsdamentes padlóösszefolyókhöz 102x102 mm



Anyag	rozsdamentes acél
Mennyiség (csomagolás)	1 db
Mennyiség (paletta)	- db

MPV012

Rozsdamentes rács a rozsdamentes padlóösszefolyókhöz 102x102 mm



Anyag	rozsdamentes acél
Mennyiség (csomagolás)	1 db
Mennyiség (paletta)	- db

MPV013

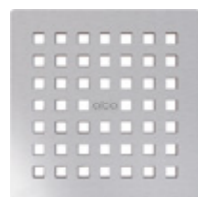
Rozsdamentes rács a rozsdamentes padlóösszefolyókhöz 92x92 mm



Anyag	rozsdamentes acél
Mennyiség (csomagolás)	1 db
Mennyiség (paletta)	- db

MPV014

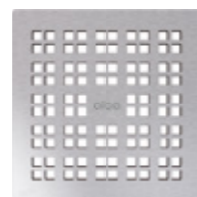
Rozsdamentes rács a rozsdamentes padlóösszefolyókhöz 102x102 mm



Anyag	rozsdamentes acél
Mennyiség (csomagolás)	1 db
Mennyiség (paletta)	- db

MPV015

Rozsdamentes rács a rozsdamentes padlóösszefolyókhöz 102x102 mm



Anyag	rozsdamentes acél
Mennyiség (csomagolás)	1 db
Mennyiség (paletta)	- db

MPV016

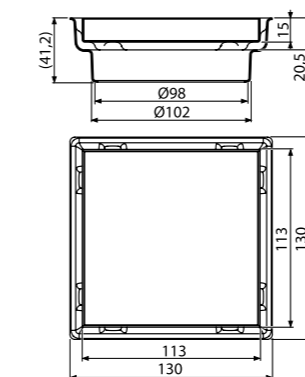
Burkolható rozsdamentes rács a rozsdamentes padlóösszefolyókhöz 92x92 mm



Anyag	rozsdamentes acél
Mennyiség (csomagolás)	1 db
Mennyiség (paletta)	- db

APVN0100

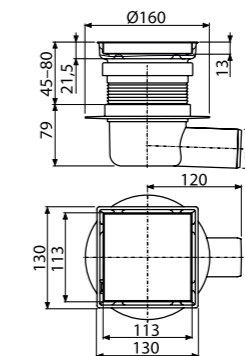
Rácmagasító elem + Kétoldalú rács 130x130 mm, rozsdamentes acél



Víz átfolyása	-
Anyag	rozsdamentes acél
Mennyiség (csomagolás)	1 db
Mennyiség (paletta)	- db

APV140

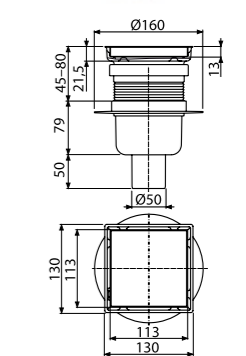
Padlóösszefolyó 130x130 mm vízszintes, kétoldalas rozsdamentes rács, vizes búzzár



Víz átfolyása	48 l/perc
Anyag	rozsdamentes acél
Mennyiség (csomagolás)	8 db
Mennyiség (paletta)	160 db

APV240

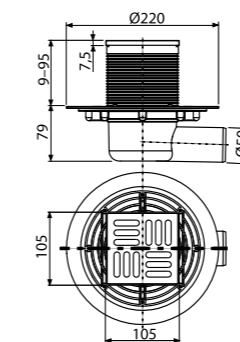
Padlóösszefolyó 130x130 mm függőleges, kétoldalas rozsdamentes rács, vizes búzzár



Víz átfolyása	48 l/perc
Anyag	rozsdamentes acél
Mennyiség (csomagolás)	8 db
Mennyiség (paletta)	160 db

APV101

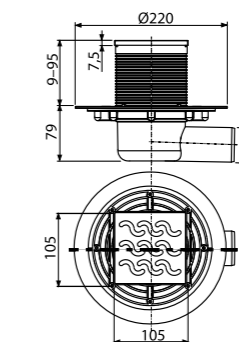
Padlóösszefolyó 105x105/50 mm vízszintes, rozsdamentes rács, vizes búzzár



Víz átfolyása	46 l/perc
Anyag	polipropilén
Mennyiség (csomagolás)	8 db
Mennyiség (paletta)	160 db

APV102

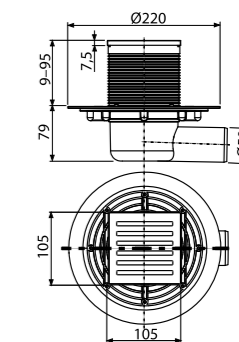
Padlóösszefolyó 105x105/50 mm vízszintes, rozsdamentes rács, vizes búzzár



Víz átfolyása	46 l/perc
Anyag	polipropilén
Mennyiség (csomagolás)	8 db
Mennyiség (paletta)	160 db

APV103

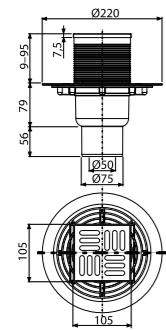
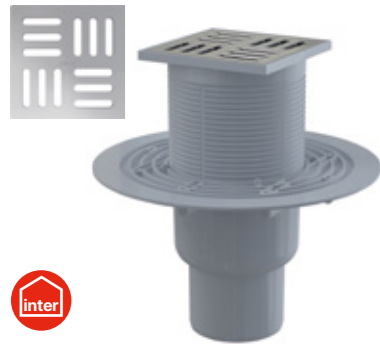
Padlóösszefolyó 105x105/50 mm vízszintes, rozsdamentes rács, vizes búzzár



Víz átfolyása	46 l/perc
Anyag	polipropilén
Mennyiség (csomagolás)	8 db
Mennyiség (paletta)	160 db

APV201

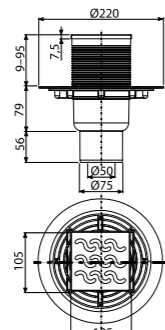
Padlóösszefolyó 105x105/50/75 mm függőleges, rozsdamentes rács, vizes búzzár



Víz átfolyása	46 l/perc
Anyag	polipropilén
Mennyiség (csomagolás)	8 db
Mennyiség (paletta)	160 db

APV202

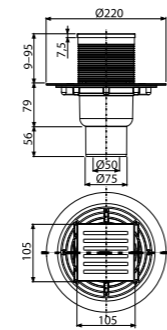
Padlóösszefolyó 105x105/50/75 mm függőleges, rozsdamentes rács, vizes búzzár



Víz átfolyása	44 l/perc
Anyag	polipropilén
Mennyiség (csomagolás)	8 db
Mennyiség (paletta)	160 db

APV203

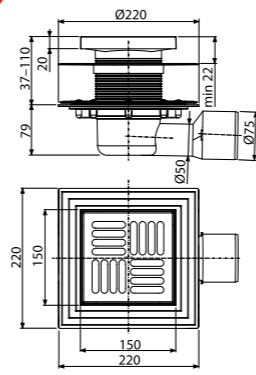
Padlóösszefolyó 105x105/50/75 mm függőleges, rozsdamentes rács, vizes búzzár



Víz átfolyása	46 l/perc
Anyag	polipropilén
Mennyiség (csomagolás)	8 db
Mennyiség (paletta)	160 db

APV3444

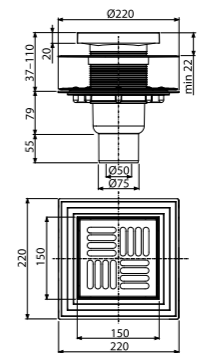
Padlóösszefolyó 150x150/50/75 mm vízszintes, rozsdamentes rács, rozsdamentes szigetelés rögzítő karima a 2.szintű szigeteléshez, vizes és száraz búzzár



Víz átfolyása	46/62 l/perc
Anyag	polipropilén
Mennyiség (csomagolás)	8 db
Mennyiség (paletta)	128 db

APV4444

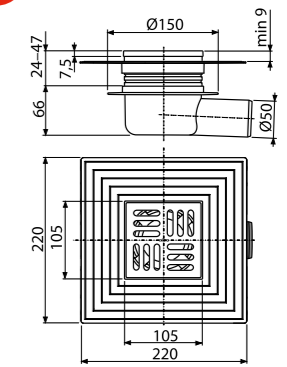
Padlóösszefolyó 150x150/50/75 mm függőleges, rozsdamentes rács, rozsdamentes szigetelés rögzítő karima a 2.szintű szigeteléshez, vizes és száraz búzzár



Víz átfolyása	46/62 l/perc
Anyag	polipropilén
Mennyiség (csomagolás)	8 db
Mennyiség (paletta)	160 db

APV26C

Padlóösszefolyó 105x105/50 mm vízszintes, rozsdamentes rács, karima a 2.szintű szigeteléshez, száraz búzzár

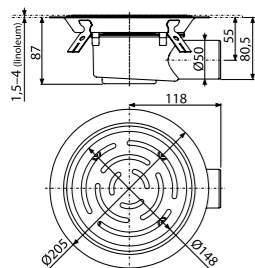
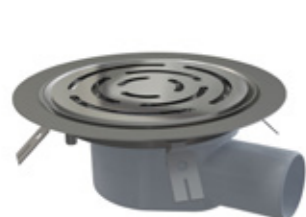


Víz átfolyása	62 l/perc
Anyag	ABS, polipropilén
Mennyiség (csomagolás)	8 db
Mennyiség (paletta)	160 db

CSÖKKENTETT

APV3513

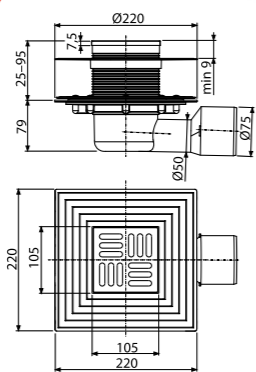
Padlóösszefolyó 105x105/50 mm vízszintes, rozsdamentes rács, rozsdamentes szigetelés rögzítő karima a 2.szintű szigeteléshez, kombinált SMART búzzár



Víz átfolyása	46 l/perc
Anyag	rozsdamentes acél, polipropilén
Mennyiség (csomagolás)	1 db
Mennyiség (paletta)	120 db

APV3344

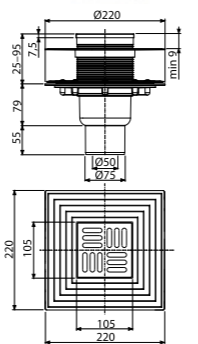
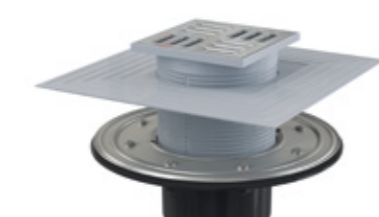
Padlóösszefolyó 105x105/50/75 mm vízszintes, rozsdamentes rács, rozsdamentes szigetelés rögzítő karima a 2.szintű szigeteléshez, vizes és száraz búzzár



Víz átfolyása	46/62 l/perc
Anyag	polipropilén
Mennyiség (csomagolás)	8 db
Mennyiség (paletta)	128 db

APV4344

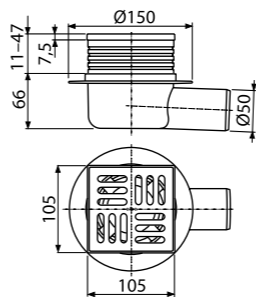
Padlóösszefolyó 105x105/50/75 mm függőleges, rozsdamentes rács, rozsdamentes szigetelés rögzítő karima a 2.szintű szigeteléshez, vizes és száraz búzzár



Víz átfolyása	46/62 l/perc
Anyag	polipropilén
Mennyiség (csomagolás)	8 db
Mennyiség (paletta)	160 db

APV26

Padlóösszefolyó 105x105/50 mm vízszintes, rozsdamentes rács, vizes búzzár

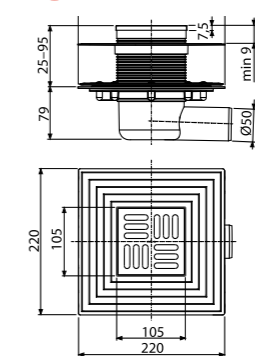
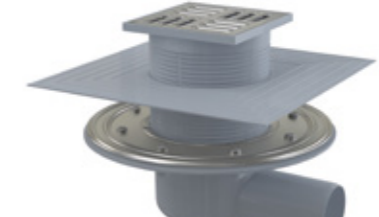


Víz átfolyása	32 l/perc
Anyag	ABS, polipropilén
Mennyiség (csomagolás)	25 db
Mennyiség (paletta)	400 db

CSÖKKENTETT

APV1324

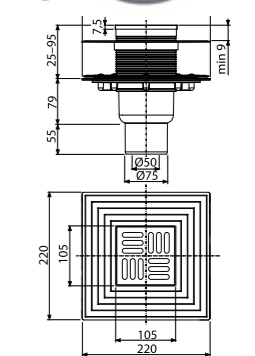
Padlóösszefolyó 105x105/50/75 mm vízszintes, rozsdamentes rács, rozsdamentes szigetelés rögzítő, karima a 2. szintű szigeteléshez, kombinált SMART búzzár



Víz átfolyása	37 l/perc
Anyag	polipropilén
Mennyiség (csomagolás)	8 db
Mennyiség (paletta)	128 db

APV2324

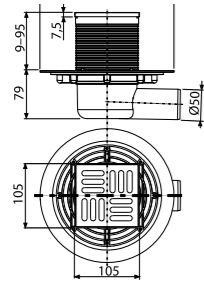
Padlóösszefolyó 105x105/50/75 mm függőleges, rozsdamentes rács, rozsdamentes szigetelés rögzítő, karima a 2.szintű szigeteléshez, kombinált SMART búzzár



Víz átfolyása	37 l/perc
Anyag	polipropilén
Mennyiség (csomagolás)	8 db
Mennyiség (paletta)	160 db

APV1321

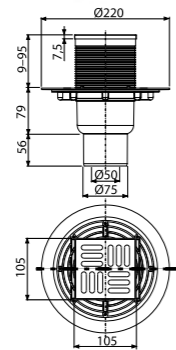
Padlóösszefolyó 105×105/50 mm vízszintes, rozsdamentes rács, kombinált SMART búzzár



Víz átfolyása	37 l/perc
Anyag	polipropilén
Mennyiség (csomagolás)	8 db
Mennyiség (paletta)	160 db

APV2321

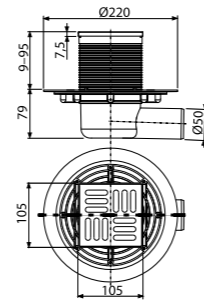
Padlóösszefolyó 105×105/50/75 mm függőleges, rozsdamentes rács, kombinált SMART búzzár



Víz átfolyása	37 l/perc
Anyag	polipropilén
Mennyiség (csomagolás)	8 db
Mennyiség (paletta)	160 db

APV1311

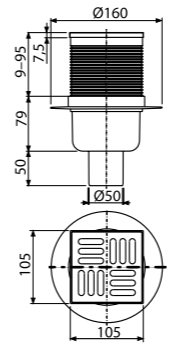
Padlóösszefolyó 105×105/50 mm vízszintes, rozsdamentes rács, vizes búzzár



Víz átfolyása	46 l/perc
Anyag	polipropilén
Mennyiség (csomagolás)	8 db
Mennyiség (paletta)	160 db

APV32BLACK

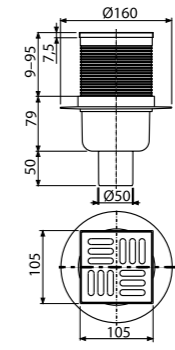
Padlóösszefolyó 105×105/50 mm függőleges, rozsdamentes rács, fekete-matt, kombinált SMART búzzár



Víz átfolyása	37 l/perc
Anyag	ABS, polipropilén
Mennyiség (csomagolás)	20 db
Mennyiség (paletta)	320 db

APV32

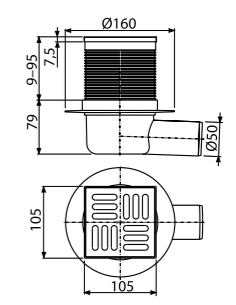
Padlóösszefolyó 105×105/50 mm függőleges, rozsdamentes rács, kombinált SMART búzzár



Víz átfolyása	37 l/perc
Anyag	ABS, polipropilén
Mennyiség (csomagolás)	20 db
Mennyiség (paletta)	320 db

APV1

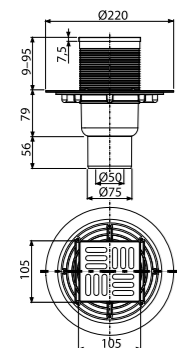
Padlóösszefolyó 105×105/50 mm vízszintes, rozsdamentes rács, vizes búzzár



Víz átfolyása	46 l/perc
Anyag	ABS, polipropilén
Mennyiség (csomagolás)	20 db
Mennyiség (paletta)	320 db

APV2311

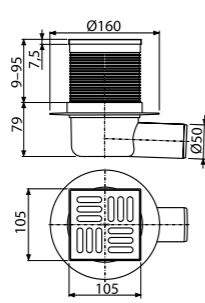
Padlóösszefolyó 105×105/50/75 mm függőleges, rozsdamentes rács, vizes búzzár



Víz átfolyása	46 l/perc
Anyag	polipropilén
Mennyiség (csomagolás)	8 db
Mennyiség (paletta)	160 db

APV31BLACK

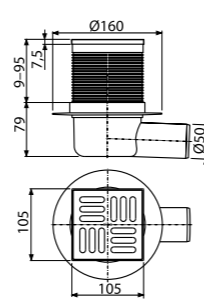
Padlóösszefolyó 105×105/50 mm vízszintes, rozsdamentes rács fekete-matt, kombinált SMART búzzár



Víz átfolyása	37 l/perc
Anyag	ABS, polipropilén
Mennyiség (csomagolás)	20 db
Mennyiség (paletta)	320 db

APV31

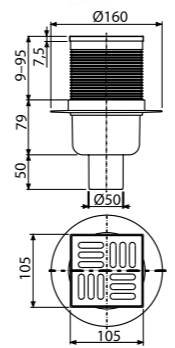
Padlóösszefolyó 105×105/50 mm vízszintes, rozsdamentes rács, kombinált SMART búzzár



Víz átfolyása	37 l/perc
Anyag	ABS, polipropilén
Mennyiség (csomagolás)	20 db
Mennyiség (paletta)	320 db

APV2

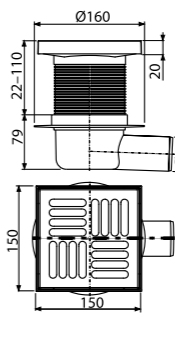
Padlóösszefolyó 105×105/50 mm függőleges, rozsdamentes rács, vizes búzzár



Víz átfolyása	46 l/perc
Anyag	ABS, polipropilén
Mennyiség (csomagolás)	20 db
Mennyiség (paletta)	320 db

APV5411

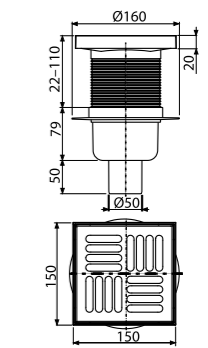
Padlóösszefolyó 150×150/50 mm vízszintes, rozsdamentes rács, vizes búzzár



Víz átfolyása	46 l/perc
Anyag	ABS, polipropilén
Mennyiség (csomagolás)	15 db
Mennyiség (paletta)	240 db

APV6411

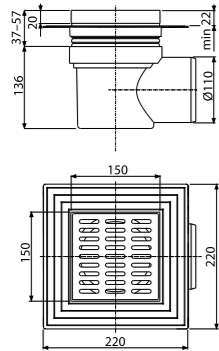
Padlóösszefolyó 150×150/50 mm függőleges, rozsdamentes rács, vizes búzzár



Víz átfolyása	46 l/perc
Anyag	ABS, polipropilén
Mennyiség (csomagolás)	15 db
Mennyiség (paletta)	240 db

APV12

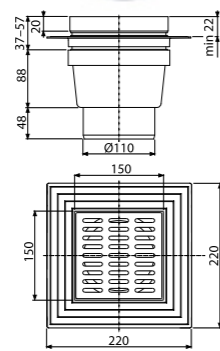
Padlóösszefolyó 150x150/110 mm vízszintes, rozsdamentes rács, karima a 2. szintű szigeteléshez, vizes búzzár



Víz átfolyása	89 l/perc
Anyag	polipropilén
Mennyiség (csomagolás)	8 db
Mennyiség (paletta)	160 db

APV13

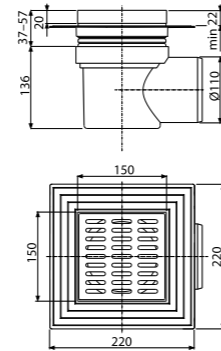
Padlóösszefolyó 150x150/110 mm függőleges, rozsdamentes rács, karima a 2.szintű szigeteléshez, vizes búzzár



Víz átfolyása	89 l/perc
Anyag	polipropilén
Mennyiség (csomagolás)	8 db
Mennyiség (paletta)	160 db

APV10

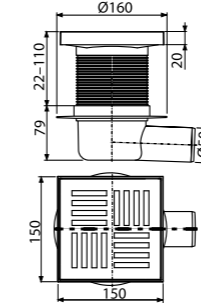
Padlóösszefolyó 150x150/110 mm vízszintes, szürke rács, karima a 2.szintű szigeteléshez, vizes búzzár



Víz átfolyása	80 l/perc
Anyag	polipropilén
Mennyiség (csomagolás)	8 db
Mennyiség (paletta)	160 db

APV5211

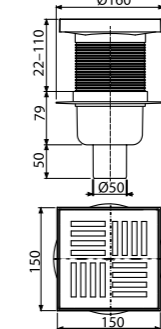
Padlóösszefolyó 150x150/50 mm vízszintes, szürke rács, vizes búzzár



Víz átfolyása	46 l/perc
Anyag	ABS, polipropilén
Mennyiség (csomagolás)	15 db
Mennyiség (paletta)	240 db

APV6211

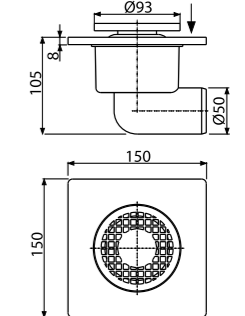
Padlóösszefolyó 150x150/50 mm függőleges, szürke rács, vizes búzzár



Víz átfolyása	46 l/perc
Anyag	ABS, polipropilén
Mennyiség (csomagolás)	15 db
Mennyiség (paletta)	240 db

APV3

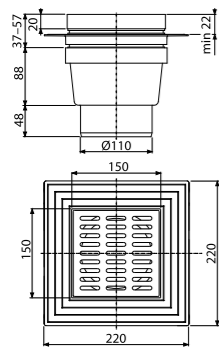
Padlóösszefolyó 150x150/50 mm vízszintes, szürke rács, vizes búzzár



Víz átfolyása	24 l/perc
Anyag	polipropilén
Mennyiség (csomagolás)	50 db
Mennyiség (paletta)	600 db

APV11

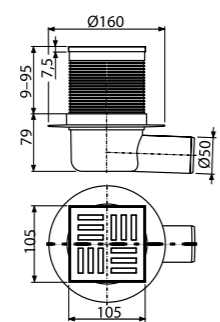
Padlóösszefolyó 105x105/110 mm függőleges, szürke rács, karima a 2.szintű szigeteléshez, vizes búzzár



Víz átfolyása	80 l/perc
Anyag	ABS, polipropilén
Mennyiség (csomagolás)	8 db
Mennyiség (paletta)	160 db

APV5111

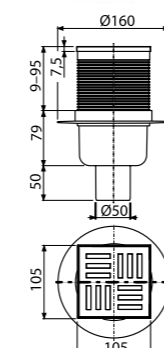
Padlóösszefolyó 105x105/50 mm vízszintes, szürke rács, vizes búzzár



Víz átfolyása	46 l/perc
Anyag	ABS, polipropilén
Mennyiség (csomagolás)	20 db
Mennyiség (paletta)	320 db

APV6111

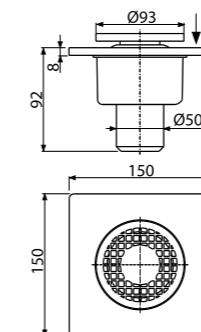
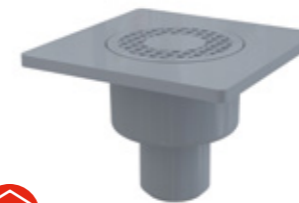
Padlóösszefolyó 105x105/50 mm függőleges, szürke rács, vizes búzzár



Víz átfolyása	46 l/perc
Anyag	ABS, polipropilén
Mennyiség (csomagolás)	20 db
Mennyiség (paletta)	320 db

APV4

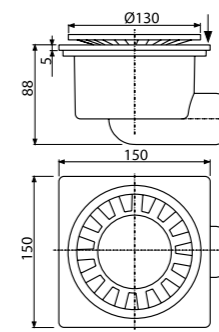
Padlóösszefolyó 150x150/50 mm függőleges, szürke rács, vizes búzzár



Víz átfolyása	24 l/perc
Anyag	polipropilén
Mennyiség (csomagolás)	50 db
Mennyiség (paletta)	600 db

APV15

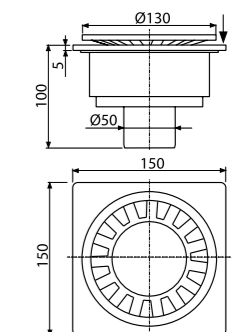
Padlóösszefolyó 150x150/50 mm vízszintes, fehér rács, vizes búzzár



Víz átfolyása	24 l/perc
Anyag	ABS
Mennyiség (csomagolás)	20 db
Mennyiség (paletta)	320 db

APV16

Padlóösszefolyó 150x150/50 mm függőleges, szürke rács, vizes búzzár



Víz átfolyása	24 l/perc
Anyag	ABS
Mennyiség (csomagolás)	20 db
Mennyiség (paletta)	320 db

APV0006
A rozsdamentes karima tömítése



Anyag	gumi (NBR)
Mennyiség (csomagolás)	-
Mennyiség (paletta)	-

MPV001
Design rács 102×102 mm rozsdamentes



Anyag	rozsdamentes acél
Mennyiség (csomagolás)	-
Mennyiség (paletta)	-

MPV001-ANTIC
Design rács 102×102 mm bronz-antik



Anyag	sárgaréz bronz-antik felületi kivitelben
Mennyiség (csomagolás)	-
Mennyiség (paletta)	-

MPV002
Design rács 102×102 mm rozsdamentes



Anyag	rozsdamentes acél
Mennyiség (csomagolás)	-
Mennyiség (paletta)	-

MPV003
Design rács 102×102 mm rozsdamentes



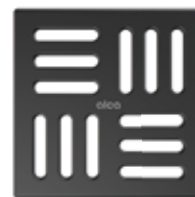
Anyag	rozsdamentes acél
Mennyiség (csomagolás)	-
Mennyiség (paletta)	-

MPV004
Rács 102×102 mm rozsdamentes



Anyag	rozsdamentes acél
Mennyiség (csomagolás)	-
Mennyiség (paletta)	-

MPV004-BLACK
Rács 102×102 mm rozsdamentes, fekete-matt



Anyag	rozsdamentes acél
Mennyiség (csomagolás)	-
Mennyiség (paletta)	-

APV0010
Vizes búzzár



Víz átfolyása	46 l/perc
Anyag	polipropilén
Mennyiség (csomagolás)	50 db
Mennyiség (paletta)	1400 db

APV0020
Kombinált SMART búzzár



Víz átfolyása	37 l/perc
Anyag	polipropilén
Mennyiség (csomagolás)	50 db
Mennyiség (paletta)	1400 db

APV0030
Száras búzzár



Víz átfolyása	57-62 l/perc
Anyag	polipropilén
Mennyiség (csomagolás)	50 db
Mennyiség (paletta)	1400 db

APV0050
Vizes búzzár az APV26, APV26C típusok számára



Víz átfolyása	32 l/perc
Mennyiség (csomagolás)	50 db
Mennyiség (paletta)	1400 db
Anyag	polipropilén

APV0060
Száras búzzár az APV26, APV26C típusok számára



Víz átfolyása	62 l/perc
Mennyiség (csomagolás)	50 db
Mennyiség (paletta)	1400 db
Anyag	polipropilén

APV0800
Rácsmagasító elem DN105



Mennyiség (csomagolás)	-
Mennyiség (paletta)	-
Anyag	polipropilén

P143
Kombinált búzzár APZ-S6 szifonhoz SMART



Mennyiség (csomagolás)	1 db
Mennyiség (paletta)	- db

P144
Kombinált búzzár APZ-S9 szifonhoz SMART



Mennyiség (csomagolás)	1 db
Mennyiség (paletta)	- db

P145
Kombinált búzzár APZ-S12 szifonhoz SMART



Mennyiség (csomagolás)	1 db
Mennyiség (paletta)	- db

AIZ1

Öntapadó vízszigetelő gallér
padlóösszefolyóhoz 300×300 mm



Mennyiség (csomagolás) 50 db
Mennyiség (paletta) 1400 db

AIZ3

Vízszigetelő fólia 2000×1300 mm



Mennyiség (csomagolás) 10 db
Mennyiség (paletta) 160 db

PADLÓÖSSZEFOLYÓK KOMPATIBILITÁSA BÜZZÁRRAL

Büzzár típusa	Kód	Csomagban	Kompatibilitás
vizes	APV0010	APV140, APV240, APV101, APV201, APV102, APV202, APV103, APV203, APV1311, APV2311, APV1, APV2, APV5411, A6411, APV5111, APV6111, APV5211, APV6211, APV3344, APV4344, APV3444, APV4444	APV1324, APV2324, APV1321, APV2321, APV31, APV31BLACK, APV32, APV32BLACK
SMART	APV0020	APV1324, APV2324, APV1321, APV2321	APV140, APV240, APV101, APV201, APV102, APV202, APV103, APV203, APV1311, APV2311, APV1, APV2, APV5411, A6411, APV5111, APV6111, APV5211, APV6211, APV3344, APV4344, APV3444, APV4444, APV1324, APV2324, APV1321, APV2321, APV31, APV32
száraz	APV0030	APV1324, APV2324, APV1321, APV2321, APV31, APV32, APV3344, APV4344, APV3444, APV4444	APV140, APV240, APV101, APV201, APV102, APV202, APV103, APV203, APV1311, APV2311, APV1, APV2, APV5411, A6411, APV5111, APV6111, APV5211, APV6211, APV1324, APV2324, APV1321, APV2321
vizes – csökkentett	APV0050	APV26	APV26C
száraz – csökkentett	APV0060	APV26C	APV26



Szifonok

Termékek újrahasznosított anyagból	166
Kádszifonok	168
Kádszifonok Basic	168
Tekerő vezérlésű kádszifonok	168
Kádszifonok CLICK/CLACK	171
Kádszifonok feltöltős túlfolyóval	172
Kádszifonok hidromasszázs kádakhoz	174
Kádszifonok – tartozékok	175
Zuhanyzifonok	176
Zuhanyzifonok CLICK/CLACK	176
Zuhanyzifonok DN50–DN60	176
Zuhanyzifonok DN90	178
Csökkentett magasságú zuhany lefolyó szettek	180
Mosdószifonok	181
Mosdószifonok leeresztővel	181
Mosdószifonok hollandi anyával	182
Mosdószifonok – leeresztők	182
Fém program	183
Mosdószifonok – leeresztők CLICK/CLACK	183
Sarokszelepek	186
Mosdószifonok	188
Mosogató szifonok	191
Mosogató szifonok leeresztővel	191
Mosogató szifonok hollandi anyával	194
Mosogató szifonok – leeresztők	195
Mosdószifonok és mosogató szifonok – tartozékok	196
Piszoár és bidé szifonok	199
Kondenzvíz elvezető szifonok	200
Mosógép szifonok	201
Mosógép szifonok – tartozékok	201



Újrahasznosított anyagból gyártunk

Felelősségteljes vállalat vagyunk, amely a jövő nemzedékére gondol. Ezért környezettudatosan gondolkodunk újrahasznosított anyagokból gyártunk, ezáltal megszabadítjuk bolygónkat a műanyag hulladékoktól. Termékeinket újrahasznosítható anyagokba csomagoljuk, így nem is keletkezik másodlagos hulladék.



- Cseh Köztársaságban gyártott
- Alacsony ökológiai lábnyom
- Hulladékmentes gyártási folyamat



A műanyag újrahasznosítási folyamata



HÁROM FAJTA CSOMAGOLÁS

Az újrahasznosított anyagból készült termékeket háromféleképpen csomagolhatjuk. Erre a célra biológiailag lebomló csomagolást vagy újrahasznosítható LDPE fóliát használunk.



ÚJRAHASZNOSÍTOTT
LDPE FÓLIA



DOBOZ



KÖTEG

ecological production

Újrahasznosított műanyagból készült termékek



- Csúcsmínőség – szilárdság, szigetelés, hosszú élettartam
- Fenntartható termékek **alacsony ökológiai lábnyommal**
- **Biológiailag lebomló csomagolásba vagy újrahasznosítható LDPE fóliába** csomagoljuk

A33-ECO-XYZ

Mosogató leeresztő 6/4" rozsdamentes ráccsal DN70



Anyag újrahasznosított polipropilén

A34-ECO-XYZ

Mosogató leeresztő 6/4" magasított, rozsdamentes ráccsal DN70



Anyag újrahasznosított polipropilén

A430P-ECO-XYZ

Mosdószifon DN32, 5/4" hollandi anyával



Anyag újrahasznosított polipropilén

A434-ECO-XYZ

Helytakarékos mosdószifon 5/4" hollandi anyával, DN40



Anyag újrahasznosított polipropilén

A872P-ECO-XYZ

Helytakarékos csószifon 6/4" hollandi anyával és csatlakozóval



Anyag újrahasznosított polipropilén

A80-DN40-ECO-XYZ

Csószifon 6/4" hollandi anyával



Anyag újrahasznosított polipropilén

A80-DN50-ECO-XYZ

Csószifon 6/4" hollandi anyával



Anyag újrahasznosított polipropilén

A81-DN40-ECO-XYZ

Csószifon 6/4" hollandi anyával és csatlakozóval



Anyag újrahasznosított polipropilén

A81-DN50-ECO-XYZ

Csószifon 6/4" hollandi anyával és csatlakozóval



Anyag újrahasznosított polipropilén

A443P-DN50/40-ECO-XYZ

Mosogató szifon leeresztő nélkül 6/4" hollandi anyával és csatlakozóval



Anyag újrahasznosított polipropilén

A44MN-DN40-ECO-XYZ

Kötőcső 6/4" hollandi anyával



Anyag újrahasznosított polipropilén

A44M-DN40-ECO-XYZ

Kötőcső 6/4" hollandi anyával és két csatlakozóval



Anyag újrahasznosított polipropilén

P156Z-ECO-XYZ

Dupla csonk DN40/32 / 8-23, szelepekkel



Anyag újrahasznosított polipropilén

APS3-ECO-XYZ

Falba szerelhető, rozsdamentes mosógép szifon, krómzott előlappal DN40 és DN50



Anyag újrahasznosított polipropilén

A750-ECO-XYZ

Flexibilis bekötőcső 5/4"×32/40 műanyag



Anyag újrahasznosított polipropilén

A770-ECO-XYZ

Flexibilis bekötőcső 6/4"×40/50 műanyag



Anyag újrahasznosított polipropilén

Kód a csomagolás típusa szerint

Az öko termék csomagolásának megválasztásától függően a cikkszám utolsó jelölése változik.

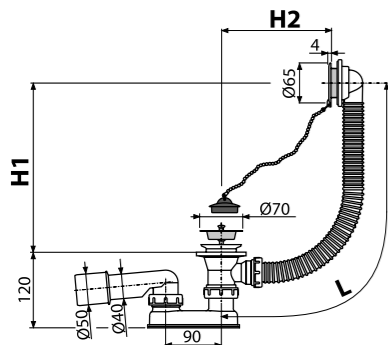
A33-ECO-XYZ

-1900
újrahasznosított LDPE fólia

-1800
doboz

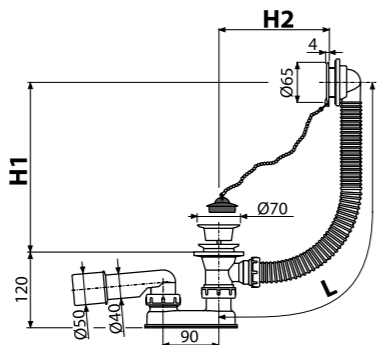
-1700
köteg

A501
Kádszifon, króm



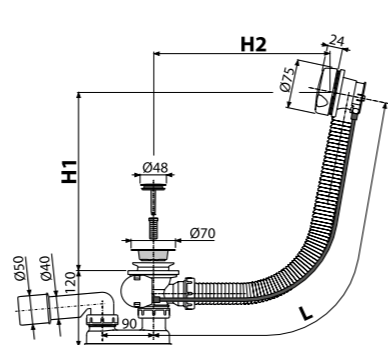
Mennyiség (csomagolás) 20 db
Mennyiség (paletta) 320 db
Anyag – dugó/rács PVC/műanyag

A502
Kádszifon, fehér



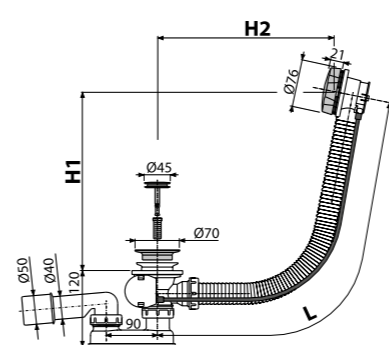
Mennyiség (csomagolás) 20 db
Mennyiség (paletta) 320 db
Anyag – dugó/rács PVC/műanyag

A51B
Automata kádszifon készlet, króm/fehér



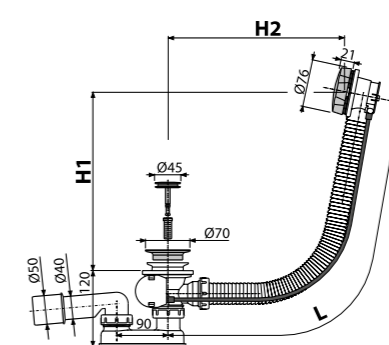
Mennyiség (csomagolás) 20 db
Mennyiség (paletta) 320 db
Anyag – dugó/görgető fém/műanyag

A55K
Automata kádszifon készlet, fém



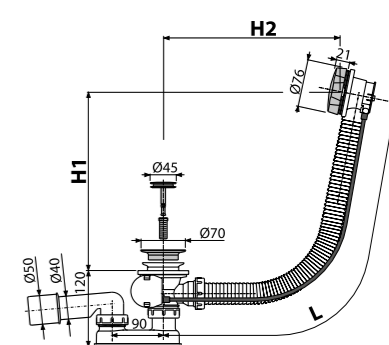
Mennyiség (csomagolás) 20 db
Mennyiség (paletta) 320 db
Anyag – dugó/görgető fém/fém

A55ANTIC
Automata kádszifon készlet, bronz-antic



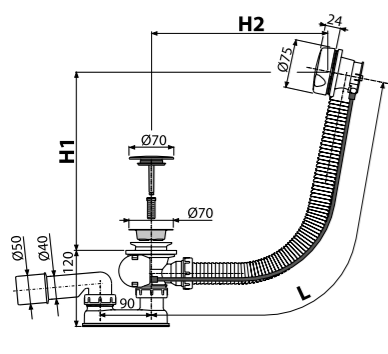
Mennyiség (csomagolás) 20 db
Mennyiség (paletta) 320 db
Anyag – dugó/görgető fém/fém

A55BLACK
Automata kádszifon készlet, fekete-matt



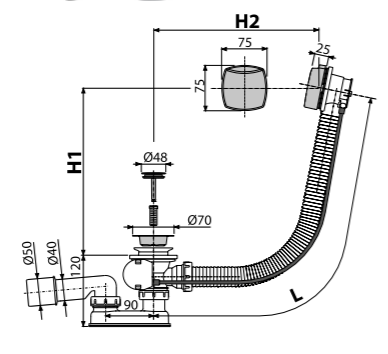
Mennyiség (csomagolás) 20 db
Mennyiség (paletta) 320 db
Anyag – dugó/görgető fém/fém

A51BM
Automata kádszifon készlet, fehér



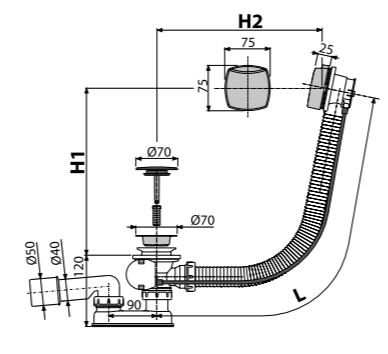
Mennyiség (csomagolás) 20 db
Mennyiség (paletta) 320 db
Anyag – dugó/görgető műanyag/műanyag

A51CR
Automata kádszifon készlet, króm



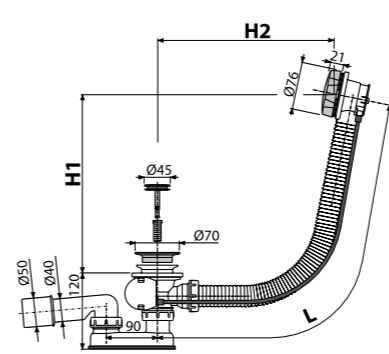
Mennyiség (csomagolás) 20 db
Mennyiség (paletta) 320 db
Anyag – dugó/görgető fém/műanyag

A51CRM
Automata kádszifon készlet, króm



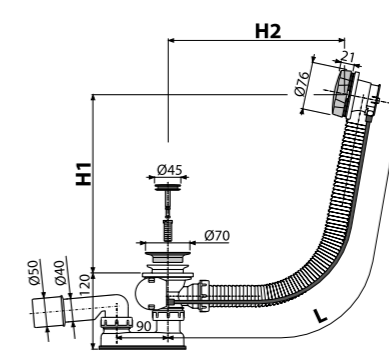
Mennyiség (csomagolás) 20 db
Mennyiség (paletta) 320 db
Anyag – dugó/görgető műanyag/műanyag

A55K-G-P
Automata kádszifon készlet, GOLD-fényes



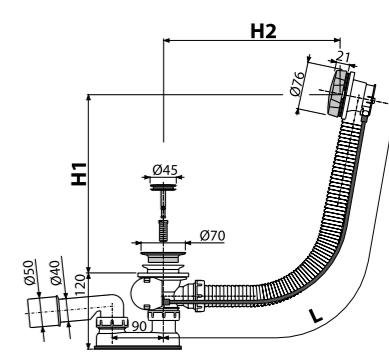
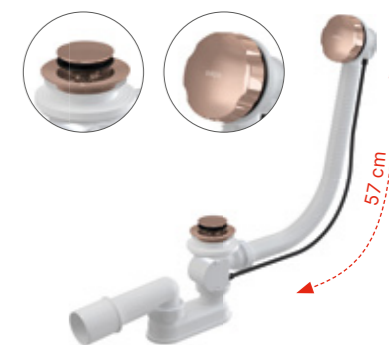
Mennyiség (csomagolás) 20 db
Mennyiség (paletta) 320 db
Anyag – dugó/görgető fém/fém

A55K-G-B
Automata kádszifon készlet, GOLD-szálciszolt matt



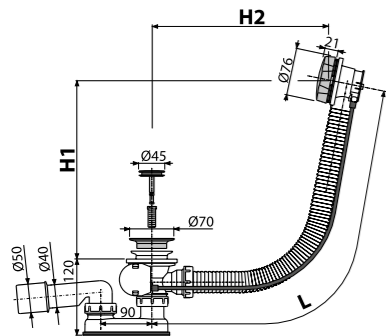
Mennyiség (csomagolás) 20 db
Mennyiség (paletta) 320 db
Anyag – dugó/görgető fém/fém

A55K-RG-P
Automata kádszifon készlet, RED GOLD-fényes



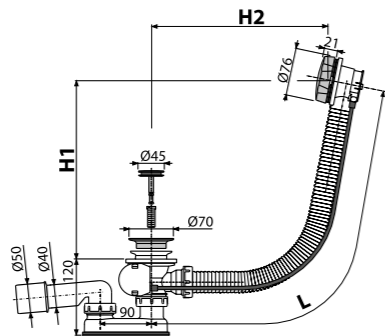
Mennyiség (csomagolás) 20 db
Mennyiség (paletta) 320 db
Anyag – dugó/görgető fém/fém

A55K-RG-B
Automata kádszifon készlet, RED GOLD-
szálcsiszolt matt



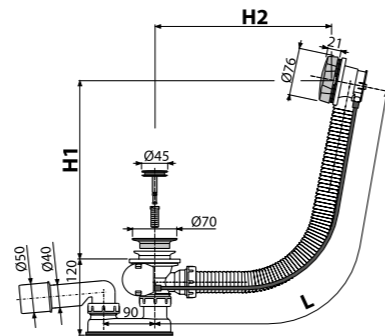
Mennyiség (csomagolás)	20 db
Mennyiség (paletta)	320 db
Anyag - dugó/görgető	fém/fém

A55K-N-P
Automata kádszifon készlet, NICKEL-
fényes



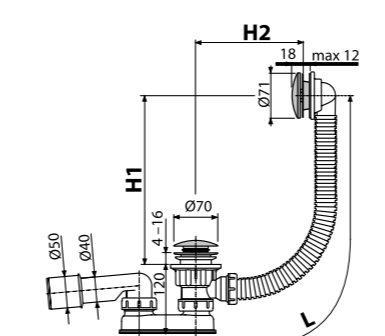
Mennyiség (csomagolás)	20 db
Mennyiség (paletta)	320 db
Anyag - dugó/görgető	fém/fém

A55K-N-B
Automata kádszifon készlet, NICKEL-
szálcsiszolt matt



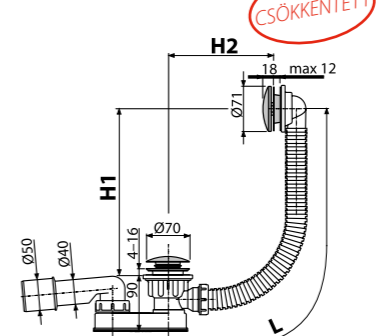
Mennyiség (csomagolás)	20 db
Mennyiség (paletta)	320 db
Anyag - dugó/görgető	fém/fém

A504CKM
CLICK/CLACK kádszifon készlet, fém



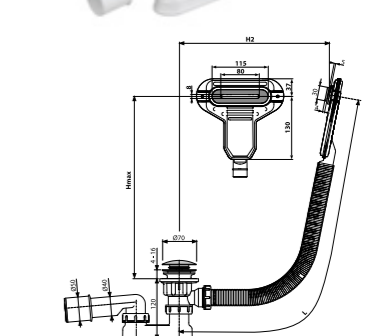
Mennyiség (csomagolás)	20 db
Mennyiség (paletta)	320 db
Anyag - dugó/görgető	fém/fém

A507CKM
CLICK/CLACK kádszifon készlet, fém



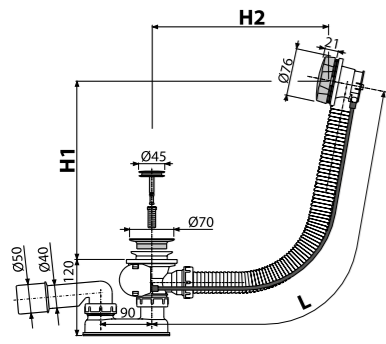
Mennyiség (csomagolás)	20 db
Mennyiség (paletta)	320 db
Anyag - dugó/görgető	fém/fém

A516CKM
CLICK/CLACK kádszifon készlet lapos
tűlfolyóval, króm



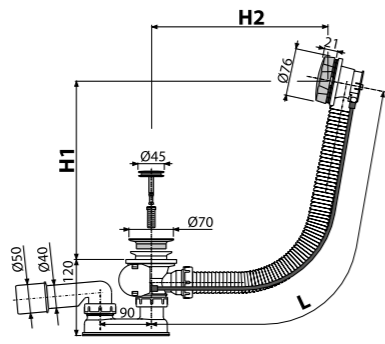
Mennyiség (csomagolás)	20 db
Mennyiség (paletta)	320 db
Anyag - dugó/takaró	fém/műanyag

A55K-GM-P
Automata kádszifon készlet, GUN METAL-
fényes



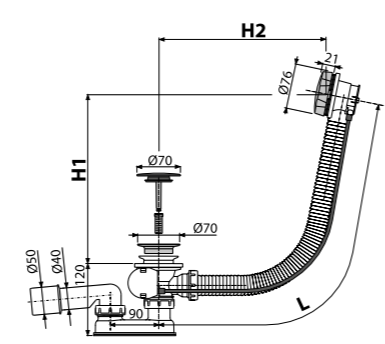
Mennyiség (csomagolás)	20 db
Mennyiség (paletta)	320 db
Anyag - dugó/görgető	fém/fém

A55K-GM-B
Automata kádszifon készlet, GUN METAL-
szálcsiszolt matt



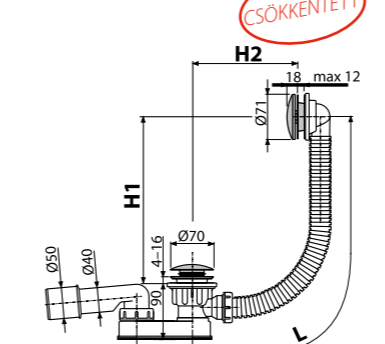
Mennyiség (csomagolás)	20 db
Mennyiség (paletta)	320 db
Anyag - dugó/görgető	fém/fém

A55KM
Automata kádszifon, fém



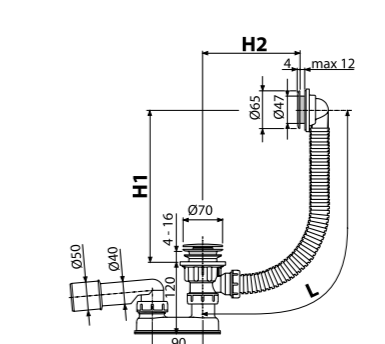
Mennyiség (csomagolás)	20 db
Mennyiség (paletta)	320 db
Anyag - dugó/görgető	műanyag/fém

A507BLACK
CLICK/CLACK kádszifon készlet, fekete-
matt



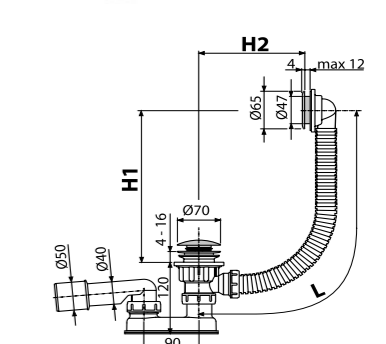
Mennyiség (csomagolás)	20 db
Mennyiség (paletta)	320 db
Anyag - dugó/görgető	fém/fém

A505CRM
CLICK/CLACK kádszifon készlet, króm



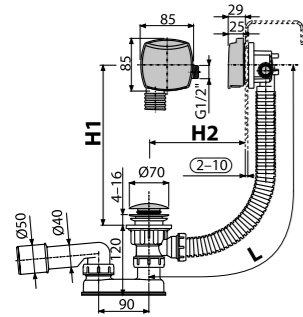
Mennyiség (csomagolás)	20 db
Mennyiség (paletta)	320 db
Anyag - dugó/rács	műanyag/ műanyag

A505CKM
CLICK/CLACK kádszifon készlet, fém



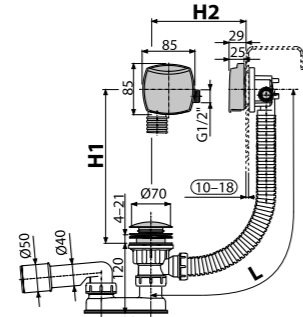
Mennyiség (csomagolás)	20 db
Mennyiség (paletta)	320 db
Anyag - dugó/rács	fém/műanyag

A508CKM
CLICK/CLACK kádszifon, feltöltős túlfolyóval, króm



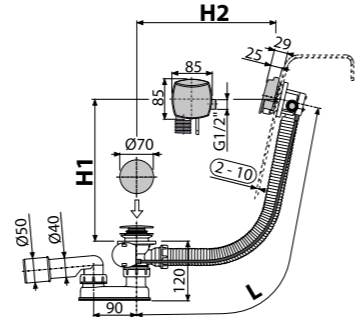
Mennyiség (csomagolás)	12 db
Mennyiség (paletta)	192 db
Anyag – dugó/görgető	fém/műanyag

A509CKM
CLICK/CLACK kádszifon, feltöltős túlfolyóval vastag falú kádakhoz, króm



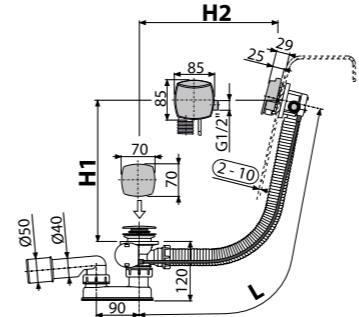
Mennyiség (csomagolás)	12 db
Mennyiség (paletta)	192 db
Anyag – dugó/görgető	fém/műanyag

A564CRM1
Automata kádszifon túlfolyóval, króm



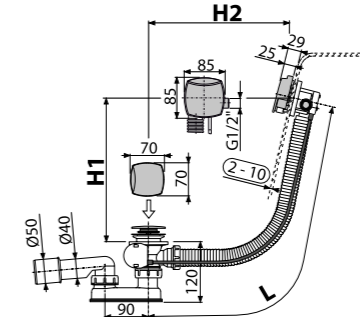
Mennyiség (csomagolás)	12 db
Mennyiség (paletta)	192 db
Anyag – dugó/görgető	műanyag/műanyag

A564CRM2
Automata kádszifon túlfolyóval, króm



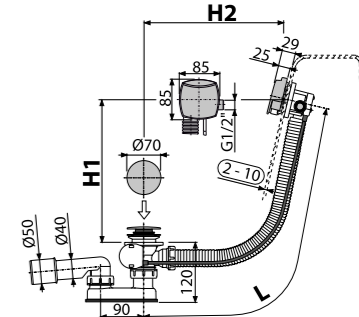
Mennyiség (csomagolás)	12 db
Mennyiség (paletta)	192 db
Anyag – dugó/görgető	műanyag/műanyag

A564CRM3
Automata kádszifon túlfolyóval, króm



Mennyiség (csomagolás)	12 db
Mennyiség (paletta)	192 db
Anyag – dugó/görgető	műanyag/műanyag

A564KM1
Automata kádszifon túlfolyóval, fém



Mennyiség (csomagolás)	12 db
Mennyiség (paletta)	192 db
Anyag – dugó/görgető	fém/fém

Felülről tisztítható

Termékek felülről tisztítható leeresztővel (A392C, A392BLACK, A504CKM, A505CKM, A507CKM, A507BLACK, A508CKM, A509CKM, A516CKM, A465C-50, A465BLACK-50) most már egy új megoldással, amely megkönnyíti a szifon tisztítását.



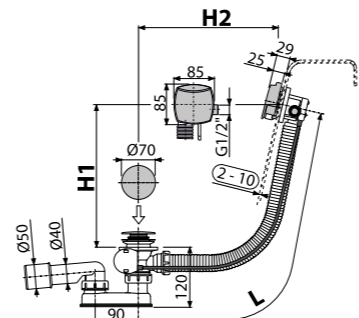
TERMÉKEK INNOVÁCIÓJA A HOSSZABB ÉLETTARTAMÉRT

KÖNNYEN TISZTÍTHATÓ KIVEHETŐ LEERESZTŐ

A szifon egyszerű tisztítása felülről a mosdóból vagy a kádból

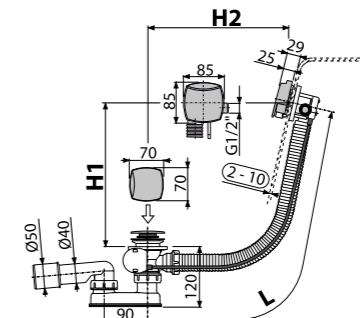


A564BLACK
Automata kádszifon túlfolyóval, fekete-matt



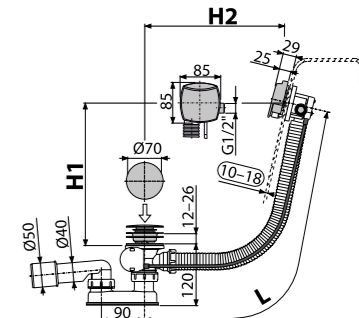
Mennyiség (csomagolás)	12 db
Mennyiség (paletta)	192 db
Anyag – dugó/görgető	fém/fém

A564KM3
Automata kádszifon túlfolyóval, fém



Mennyiség (csomagolás)	12 db
Mennyiség (paletta)	192 db
Anyag – dugó/görgető	fém/fém

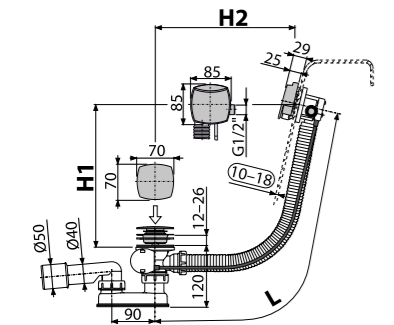
A565CRM1
Automata kádszifon túlfolyóval vastag falú kádakhoz, króm



Mennyiség (csomagolás)	12 db
Mennyiség (paletta)	192 db
Anyag – dugó/görgető	műanyag/műanyag

A565CRM2

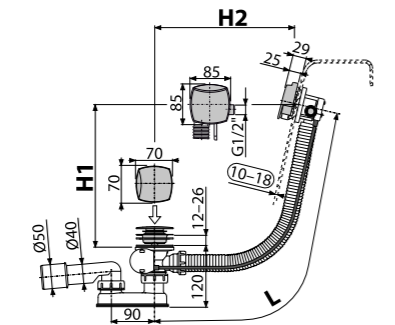
Automata kádszifon túlfolyóval vastag falú kádakhoz, króm



Mennyiség (csomagolás)	12 db
Mennyiség (paletta)	192 db
Anyag – dugó/görgető	műanyag/ műanyag

A565CRM3

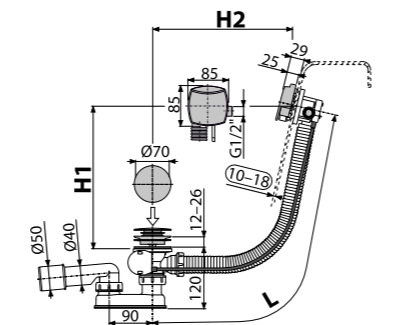
Automata kádszifon túlfolyóval vastag falú kádakhoz, króm



Mennyiség (csomagolás)	12 db
Mennyiség (paletta)	192 db
Anyag – dugó/görgető	műanyag/ műanyag

A565KM1

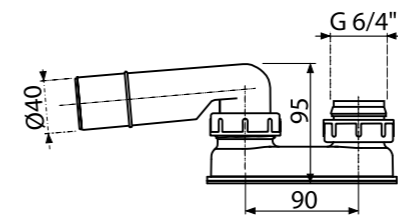
Automata kádszifon túlfolyóval vastag falú kádakhoz, fém



Mennyiség (csomagolás)	12 db
Mennyiség (paletta)	192 db
Anyag – dugó/görgető	fém/fém

A53-DN40

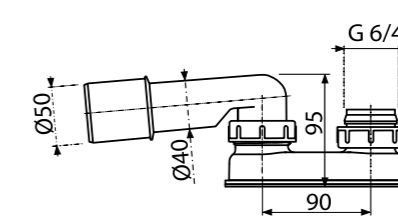
Búzzár



Mennyiség (csomagolás)	75 db
Mennyiség (paletta)	1200 db
Anyag	polipropilén

A53-DN50

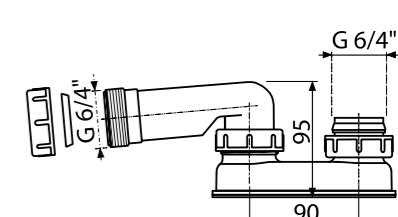
Búzzár



Mennyiség (csomagolás)	70 db
Mennyiség (paletta)	1120 db
Anyag	polipropilén

A53-6/4"

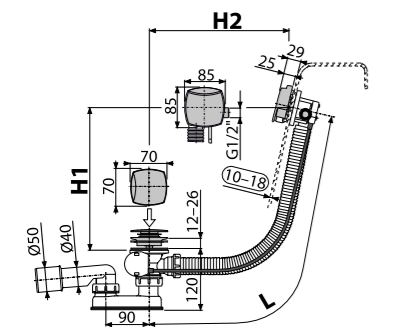
Búzzár



Mennyiség (csomagolás)	75 db
Mennyiség (paletta)	1200 db
Anyag	polipropilén

A565KM3

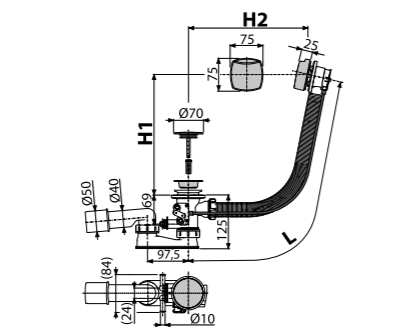
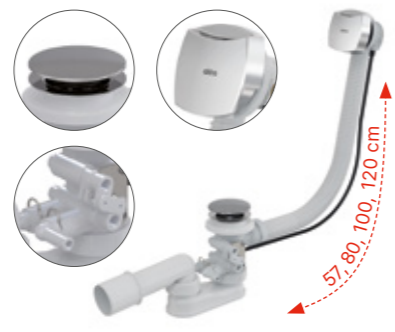
Automata kádszifon túlfolyóval vastag falú kádakhoz, fém



Mennyiség (csomagolás)	12 db
Mennyiség (paletta)	192 db
Anyag – dugó/görgető	fém/fém

A566-112122-57

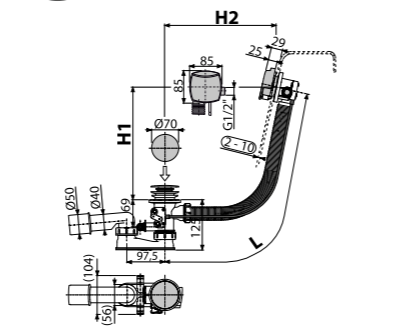
Hidromasszázs kádszifon, króm



Mennyiség (csomagolás)	12 db
Mennyiség (paletta)	192 db
Anyag – dugó/görgető	műanyag/ műanyag

A566-273133-57

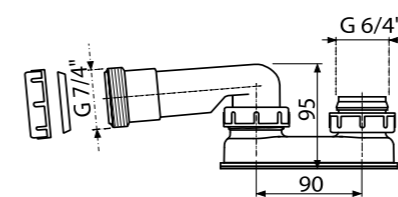
Hidromasszázs kádszifon feltöltővel és túlfolyóval, fém



Mennyiség (csomagolás)	12 db
Mennyiség (paletta)	192 db
Anyag – dugó/görgető	fém/fém

A53-7/4"

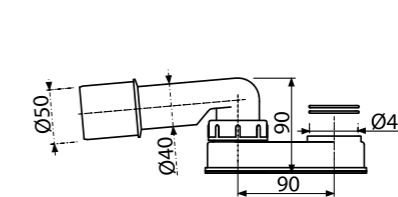
Búzzár



Mennyiség (csomagolás)	75 db
Mennyiség (paletta)	1200 db
Anyag	polipropilén

A531

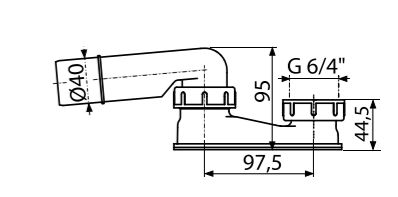
Csökkentett magasságú búzzár



Mennyiség (csomagolás)	75 db
Mennyiség (paletta)	1200 db
Anyag	polipropilén

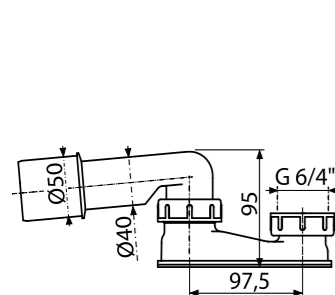
A532-DN40

Csökkentett magasságú búzzár



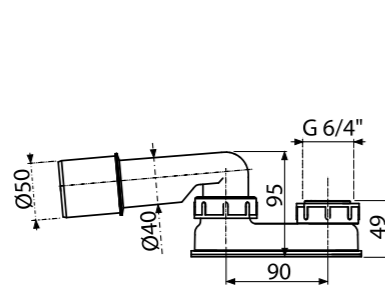
Mennyiség (csomagolás)	75 db
Mennyiség (paletta)	1200 db
Anyag	polipropilén

A532-DN50
Csökkentett magasságú búzzár



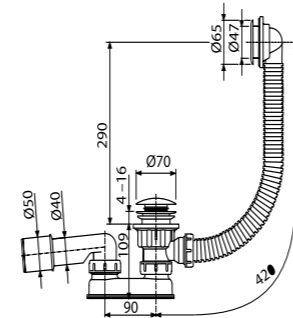
Mennyiség (csomagolás)	75 db
Mennyiség (paletta)	1200 db
Anyag	polipropilén

A533-DN50
Búzzár



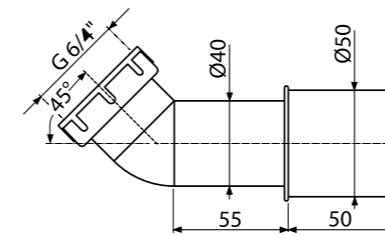
Mennyiség (csomagolás)	75 db
Mennyiség (paletta)	1200 db
Anyag	polipropilén

A503KM
CLICK/CLACK zuhanszifon, fém



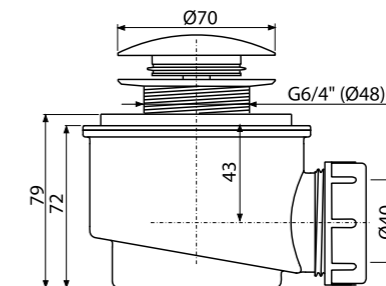
Mennyiség (csomagolás)	25 db
Mennyiség (paletta)	400 db
Anyag – dugó/rács	fém/műanyag

A52
Csöcskonk 45°



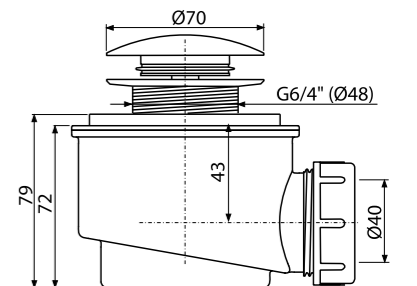
Mennyiség (csomagolás)	75 db
Mennyiség (paletta)	2100 db
Anyag	ABS

A465C-50
CLICK/CLACK lefolyó készlet, fém



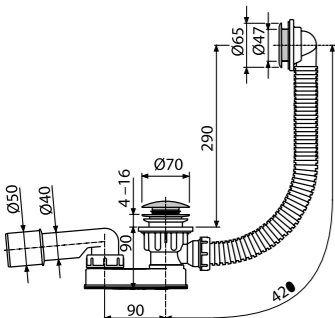
Mennyiség (csomagolás)	30 db
Mennyiség (paletta)	840 db
Anyaga – ház /dugó	polipropilén/fém

A465BLACK-50
CLICK/CLACK lefolyó készlet, fekete-matt



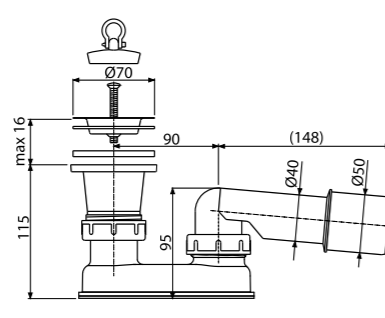
Mennyiség (csomagolás)	30 db
Mennyiség (paletta)	840 db
Anyaga – ház /dugó	polipropilén/fém

A506KM
CLICK/CLACK zuhanszifon, fém



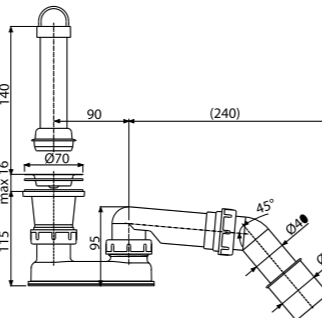
Mennyiség (csomagolás)	25 db
Mennyiség (paletta)	400 db
Anyag – dugó/rács	fém/műanyag

A461-50
Lefolyó szett búzzárral



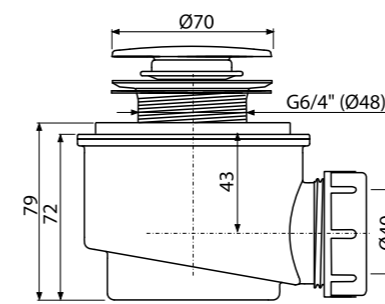
Mennyiség (csomagolás)	50 db
Mennyiség (paletta)	800 db
Anyag	polipropilén

A462-50
Lefolyó szett dugóval, búzzárral, könyökkel



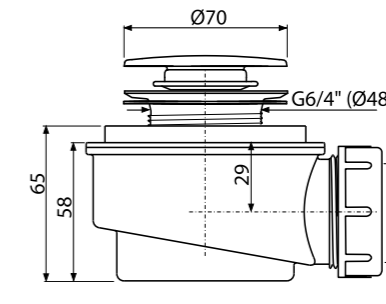
Mennyiség (csomagolás)	35 db
Mennyiség (paletta)	560 db
Anyag	polipropilén

A466-50
CLICK/CLACK lefolyó készlet, króm



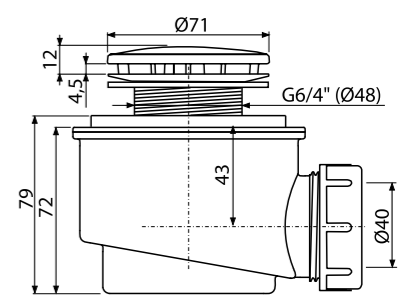
Mennyiség (csomagolás)	30 db
Mennyiség (paletta)	840 db
Anyaga – ház /dugó	polipropilén/műanyag

A476
CLICK/CLACK lefolyó készlet, króm



Mennyiség (csomagolás)	30 db
Mennyiség (paletta)	840 db
Anyaga – ház /dugó	polipropilén/műanyag

A46-50
Zuhanszifon rozsdamentes ráccsal

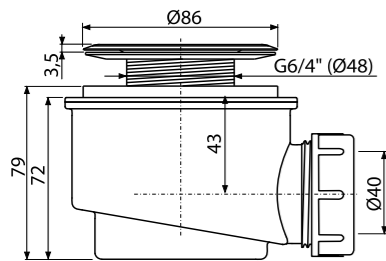


Mennyiség (csomagolás)	30 db
Mennyiség (paletta)	840 db
Anyaga – ház /dugó	polipropilén/fém

A46-60
Zuhanszifon rozsdamentes ráccsal



Ø60

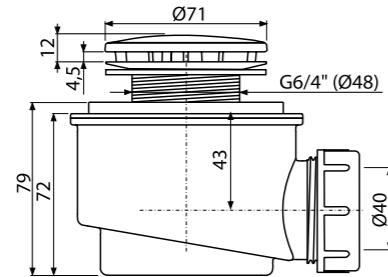


Mennyiség (csomagolás) 30 db
Mennyiség (paletta) 840 db
Anyaga – ház/dugó polipropilén/fém

A47B-50
Zuhanszifon sapkával, fehér



Ø50

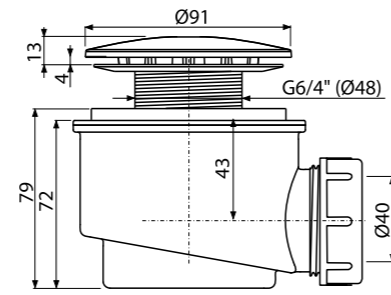


Mennyiség (csomagolás) 30 db
Mennyiség (paletta) 840 db
Anyaga – ház/dugó polipropilén/műanyag

A47B-60
Zuhanszifon sapkával, fehér



Ø60

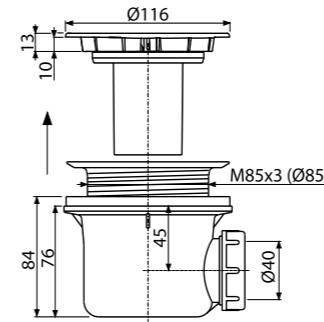


Mennyiség (csomagolás) 30 db
Mennyiség (paletta) 840 db
Anyaga – ház/dugó polipropilén/műanyag

A49B
Zuhanszifon sapkával, fehér-fényes



Ø90

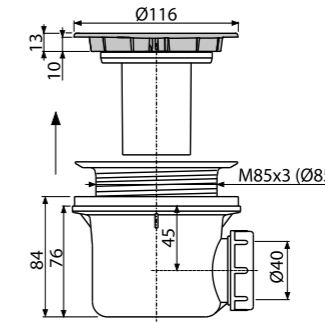


Mennyiség (csomagolás) 24 db
Mennyiség (paletta) 672 db
Anyaga – ház/dugó polipropilén/műanyag

A49CR
Zuhanszifon sapkával, króm



Ø90

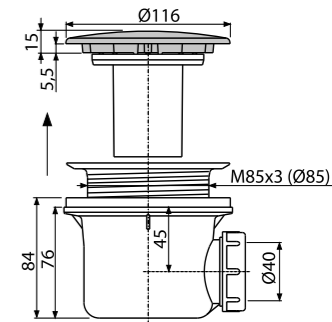


Mennyiség (csomagolás) 24 db
Mennyiség (paletta) 672 db
Anyaga – ház/dugó polipropilén/műanyag

A49K
Zuhanszifon LUX, fém



Ø90

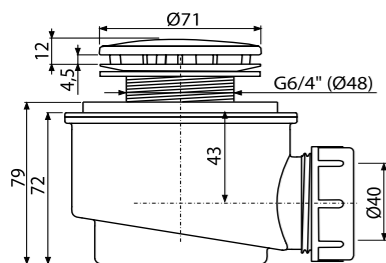


Mennyiség (csomagolás) 24 db
Mennyiség (paletta) 672 db
Anyaga – ház/dugó polipropilén/fém

A47CR-50
Zuhanszifon sapkával, króm



Ø50

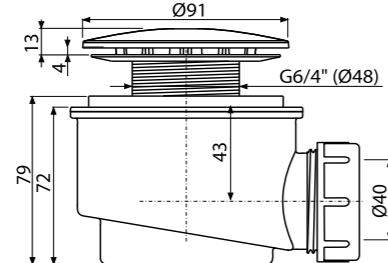


Mennyiség (csomagolás) 30 db
Mennyiség (paletta) 840 db
Anyaga – ház/dugó polipropilén/műanyag

A47CR-60
Zuhanszifon sapkával, króm



Ø60

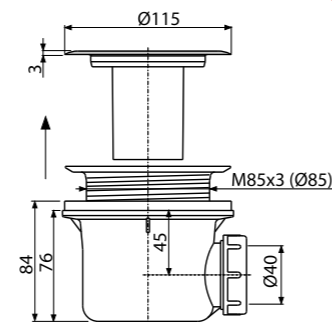


Mennyiség (csomagolás) 30 db
Mennyiség (paletta) 840 db
Anyaga – ház/dugó polipropilén/műanyag

A48
Zuhanszifon rozsdamentes ráccsal



Ø90

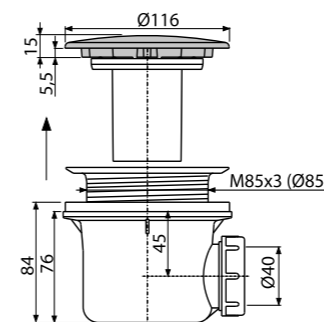


Mennyiség (csomagolás) 24 db
Mennyiség (paletta) 672 db
Anyaga – ház/dugó polipropilén/fém

A49K MAT
Zuhanszifon LUX, fém



Ø90

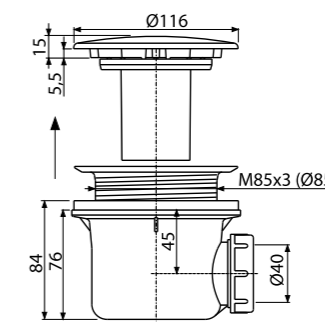


Mennyiség (csomagolás) 24 db
Mennyiség (paletta) 672 db
Anyaga – ház/dugó polipropilén/fém

A49K-B
Zuhanszifon sapkával, fehér-fényes



Ø90

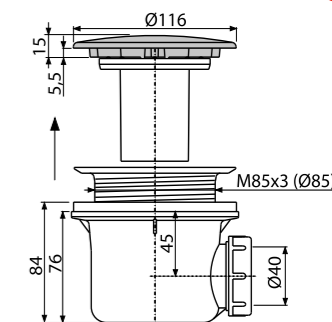


Mennyiség (csomagolás) 24 db
Mennyiség (paletta) 672 db
Anyaga – ház/dugó polipropilén/fém

A49ANTIC
Zuhanszifon, bronz-antic



Ø90

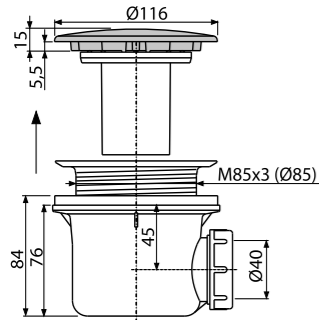


Mennyiség (csomagolás) 24 db
Mennyiség (paletta) 672 db
Anyaga – ház/dugó polipropilén/fém

A49BLACK
Zuhanszifon LUX, fekete-matt



Ø90



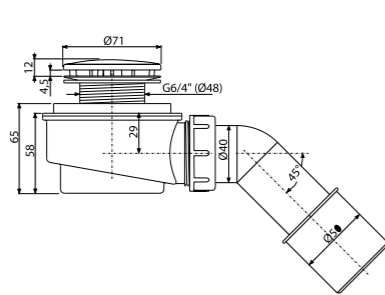
Mennyiség (csomagolás)	24 db
Mennyiség (paletta)	672 db
Anyaga – ház/dugó	polipropilén/fém

A471CR-50
Zuhanytálca lefolyó készlet, króm



CSÖKKENTETT

Ø50



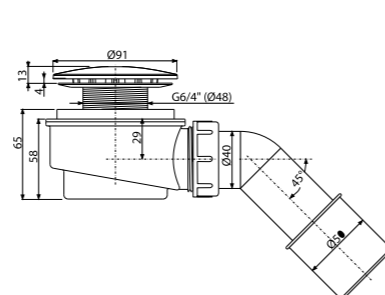
Mennyiség (csomagolás)	25 db
Mennyiség (paletta)	700 db
Anyaga – ház/dugó	polipropilén/műanyag

A471CR-60
Zuhanytálca lefolyó készlet, króm



CSÖKKENTETT

Ø60



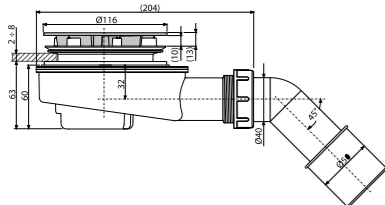
Mennyiség (csomagolás)	25 db
Mennyiség (paletta)	700 db
Anyaga – ház/dugó	polipropilén/műanyag

A491CR
Zuhanytálca lefolyó készlet, króm



CSÖKKENTETT

Ø90



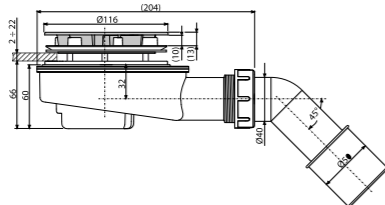
Mennyiség (csomagolás)	15 db
Mennyiség (paletta)	420 db
Anyaga – ház/dugó	polipropilén/műanyag

A492CR
Lefolyó készlet vastagfalú zuhanytálcákhoz, króm



CSÖKKENTETT

Ø90



Mennyiség (csomagolás)	15 db
Mennyiség (paletta)	420 db
Anyaga – ház/dugó	polipropilén/műanyag

A41
Mosdószifon DN40 rozsdamentes leeresztővel DN63



Mennyiség (csomagolás)	25 db
Mennyiség (paletta)	700 db
Anyag	polipropilén

A412-DN40
Mosdószifon „S” DN40 rozsdamentes leeresztővel DN63



Mennyiség (csomagolás)	20 db
Mennyiség (paletta)	560 db
Anyag	polipropilén

A42P
Mosdószifon DN40 csatlakozóval és műanyag leeresztővel DN63

A42
Mosdószifon DN40 műanyag leeresztővel DN63



Mennyiség (csomagolás)	25 db
Mennyiség (paletta)	700 db
Anyag	polipropilén

A421
Mosdószifon DN32 műanyag leeresztővel DN63



Mennyiség (csomagolás)	25 db
Mennyiség (paletta)	700 db
Anyag	polipropilén

A420P
Mosdószifon DN32 csatlakozóval és műanyag leeresztővel DN63



Mennyiség (csomagolás)	20 db
Mennyiség (paletta)	560 db
Anyag	polipropilén

A413
Helytakarékos mosdószifon DN63



Mennyiség (csomagolás)	15 db
Mennyiség (paletta)	420 db
Anyag	polipropilén

A411
Mosdószifon DN32 rozsdamentes leeresztővel DN63



Mennyiség (csomagolás)	25 db
Mennyiség (paletta)	700 db
Anyag	polipropilén

A41P
Mosdószifon DN40 rozsdamentes leeresztővel és csatlakozóval DN63



Mennyiség (csomagolás)	20 db
Mennyiség (paletta)	560 db
Anyag	polipropilén

A41R
Mosdószifon DN40 rozsdamentes leeresztővel DN63, láncsal



Mennyiség (csomagolás)	25 db
Mennyiség (paletta)	700 db
Anyag	polipropilén

A42R
Mosdószifon DN40 műanyag leeresztővel DN63, láncsal



Mennyiség (csomagolás) 25 db
Mennyiség (paletta) 700 db
Anyag polipropilén

A41PR
Mosdószifon DN40 rozsdamentes leeresztővel és csatlakozóval DN63, láncsal



Mennyiség (csomagolás) 20 db
Mennyiség (paletta) 560 db
Anyag polipropilén

A45F-DN40
Bidé és mosdószifon DN40 műanyag



A45F-DN32
Bidé és mosdószifon DN32 műanyag

Mennyiség (csomagolás) 25 db
Mennyiség (paletta) 700 db
Anyag polipropilén

A32
Mosdó leeresztő 5/4" műanyag ráccsal DN63



Mennyiség (csomagolás) 100 db
Mennyiség (paletta) 2800 db
Anyag polipropilén

A31P
Mosdó leeresztő 6/4" rozsdamentes ráccsal DN63 és csatlakozóval



Mennyiség (csomagolás) 75 db
Mennyiség (paletta) 2100 db
Anyag polipropilén

A439
Mosdó leeresztő 5/4" fémből



Mennyiség (csomagolás) 40 db
Mennyiség (paletta) 640 db
Anyag rozsdamentes acél

A43
Mosdószifon DN40, 5/4" hollandi anyával



Mennyiség (csomagolás) 25 db
Mennyiség (paletta) 700 db
Anyag polipropilén

A43P
Mosdószifon DN40 csatlakozóval, 5/4" hollandi anyával



Mennyiség (csomagolás) 25 db
Mennyiség (paletta) 700 db
Anyag polipropilén

A434
Helytakarékos mosdószifon 5/4" hollandi anyával, DN40



Mennyiség (csomagolás) 10 db
Mennyiség (paletta) 280 db
Anyag polipropilén

A750+A31
Flexibilis bekötőcső 5/4"x32/40 műanyag + Mosdó leeresztő 5/4" rozsdamentes ráccsal DN63



Mennyiség (csomagolás) 60 db
Mennyiség (paletta) 960 db
Anyag polipropilén

A391
CLICK/CLACK mosdó leeresztő 5/4", túlfolyóval, fémből, kis dugóval



Mennyiség (csomagolás) 40 db
Mennyiség (paletta) 1280 db
Anyag krómozott réz

A392C
CLICK/CLACK mosdó leeresztő 5/4", túlfolyóval, fémből, nagy dugóval



Mennyiség (csomagolás) 30 db
Mennyiség (paletta) 960 db
Anyag krómozott réz

A80-DN32
Csőszifon 5/4" hollandi anyával



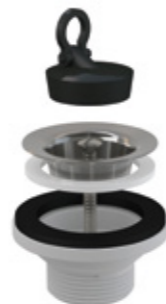
Mennyiség (csomagolás) 15 db
Mennyiség (paletta) 420 db
Anyag polipropilén

P066-ND
Mosdószifonokhoz póttömítés készlet



Mennyiség (csomagolás) -
Mennyiség (paletta) -
Anyag gumi

A31
Mosdó leeresztő 5/4" rozsdamentes ráccsal DN63



Mennyiség (csomagolás) 100 db
Mennyiség (paletta) 2800 db
Anyag polipropilén

A392B
CLICK/CLACK mosdó leeresztő 5/4", túlfolyóval, fémből, nagy fehér dugóval



Mennyiség (csomagolás) 30 db
Mennyiség (paletta) 960 db
Anyag krómozott réz

A392ANTIC
CLICK/CLACK mosdó leeresztő 5/4", túlfolyóval, fémből, nagy dugóval, bronz-antic



Mennyiség (csomagolás) 30 db
Mennyiség (paletta) 960 db
Anyag sárgaréz bronz-antik felületi kivitelben

A392BLACK
CLICK/CLACK mosdó leeresztő 5/4", túlfolyóval, fémből nagy dugóval fekete-matt



Mennyiség (csomagolás) 30 db
Mennyiség (paletta) 960 db
Anyag krómozott sárgaréz, fekete-matt kivitelben

A392-G-P

CLICK/CLACK mosdó leeresztő 5/4", túlfolyóval, fémből, nagy dugóval, GOLD-fényes



Mennyiség (csomagolás)	30 db
Mennyiség (paletta)	960 db
Anyag	sárgaréz, PVD felületkezeléssel

A392-G-B

CLICK/CLACK mosdó leeresztő 5/4", túlfolyóval, fémből, nagy dugóval, GOLD-szálciszolt matt



Mennyiség (csomagolás)	30 db
Mennyiség (paletta)	960 db
Anyag	sárgaréz, PVD felületkezeléssel

A392-RG-P

CLICK/CLACK mosdó leeresztő 5/4", túlfolyóval, fémből, nagy dugóval, RED GOLD-fényes



Mennyiség (csomagolás)	30 db
Mennyiség (paletta)	960 db
Anyag	sárgaréz, PVD felületkezeléssel

A394

CLICK/CLACK mosdó leeresztő 5/4", túlfolyó nélkül, fémből, kis dugóval



Mennyiség (csomagolás)	40 db
Mennyiség (paletta)	1120 db
Anyag	krómozott réz

A395

CLICK/CLACK mosdó leeresztő 5/4", túlfolyó nélkül, fémből, nagy króm dugóval



Mennyiség (csomagolás)	30 db
Mennyiség (paletta)	840 db
Anyag	krómozott réz

A395B

CLICK/CLACK mosdó leeresztő 5/4", túlfolyó nélkül, fémből, nagy fehér dugóval, műanyag és üveg mosdókhoz



Mennyiség (csomagolás)	30 db
Mennyiség (paletta)	840 db
Anyag	krómozott sárgaréz bevonatú fehér-fényes

A392-RG-B

CLICK/CLACK mosdó leeresztő 5/4", túlfolyóval, fémből, nagy dugóval, RED GOLD-szálciszolt matt



Mennyiség (csomagolás)	30 db
Mennyiség (paletta)	960 db
Anyag	sárgaréz, PVD felületkezeléssel

A392-N-P

CLICK/CLACK mosdó leeresztő 5/4", túlfolyóval, fémből, nagy dugóval, NICKEL-fényes



Mennyiség (csomagolás)	30 db
Mennyiség (paletta)	960 db
Anyag	sárgaréz, PVD felületkezeléssel

A392-N-B

CLICK/CLACK mosdó leeresztő 5/4", túlfolyóval, fémből, nagy dugóval, NICKEL-szálciszolt matt



Mennyiség (csomagolás)	30 db
Mennyiség (paletta)	960 db
Anyag	sárgaréz, PVD felületkezeléssel

A39

CLICK/CLACK mosdó leeresztő 5/4", túlfolyóval, fémből, kis dugóval



Mennyiség (csomagolás)	40 db
Mennyiség (paletta)	1120 db
Anyag	krómozott réz

A390

CLICK/CLACK mosdó leeresztő 5/4", túlfolyóval, fémből, nagy dugóval



Mennyiség (csomagolás)	40 db
Mennyiség (paletta)	1120 db
Anyag	krómozott réz

A396

CLICK/CLACK nélküli mosdó leeresztő 5/4", fémből, nagy dugóval, túlfolyó nélküli mosdókhoz



Mennyiség (csomagolás)	30 db
Mennyiség (paletta)	840 db
Anyag	krómozott réz

A392-GM-P

CLICK/CLACK mosdó leeresztő 5/4", túlfolyóval, fémből, nagy dugóval, GUN METAL-fényes



Mennyiség (csomagolás)	30 db
Mennyiség (paletta)	960 db
Anyag	sárgaréz, PVD felületkezeléssel

A392-GM-B

CLICK/CLACK mosdó leeresztő 5/4", túlfolyóval, fémből, nagy dugóval, GUN METAL-szálciszolt matt



Mennyiség (csomagolás)	30 db
Mennyiség (paletta)	960 db
Anyag	sárgaréz, PVD felületkezeléssel

A393

CLICK/CLACK mosdó leeresztő 5/4", túlfolyóval, fémből, szögletes dugóval



Mennyiség (csomagolás)	30 db
Mennyiség (paletta)	840 db
Anyag	krómozott réz

A396BLACK

CLICK/CLACK nélküli mosdó leeresztő 5/4", fémből, nagy dugóval, túlfolyó nélküli mosdókhoz, fekete-matt



Mennyiség (csomagolás)	30 db
Mennyiség (paletta)	840 db
Anyag	krómozott sárgaréz, fekete-matt kivitelben

A396B

CLICK/CLACK nélküli mosdó leeresztő 5/4", fémből, nagy dugóval, túlfolyó nélküli mosdókhoz, fehér fényes, fehér-fényes



Mennyiség (csomagolás)	30 db
Mennyiség (paletta)	840 db
Anyag	krómozott sárgaréz bevonatú fehér-fényes

A328B

Mosdó túlfolyó, fehér



Mennyiség (csomagolás)	50 db
Mennyiség (paletta)	800 db
Anyag – test/takaró	polipropilén/műanyag

A328CR

Mosdó túlfolyó, króm



Mennyiség (csomagolás)	50 db
Mennyiség (paletta)	800 db
Anyag – test/takaró	polipropilén/ krómozott műanyag

ARV001

Sarokszelep szűrővel 1/2"×3/8", kerek



Mennyiség (csomagolás)	60 db
Mennyiség (paletta)	1680 db
Anyag	krómozott fém

ARV003

Sarokszelep szűrővel 1/2"×1/2", kerek

ARV001-ANTIC

Sarokszelep szűrővel 1/2"×3/8", bronz-antic



Mennyiség (csomagolás)	60 db
Mennyiség (paletta)	1680 db
Anyag	dugó bronz-antik felületi kivitelben

ARV003-ANTIC

Sarokszelep szűrővel 1/2"×1/2", bronz-antic

ARV001-N-P

Sarokszelep szűrővel 1/2"×3/8", NICKEL-fényes



Mennyiség (csomagolás)	60 db
Mennyiség (paletta)	1680 db
Anyag	fém, PVD felület- kezeléssel

ARV001-N-B

Sarokszelep szűrővel 1/2"×3/8", NICKEL-szálciszolt matt



Mennyiség (csomagolás)	60 db
Mennyiség (paletta)	1680 db
Anyag	fém, PVD felület- kezeléssel

ARV001-GM-P

Sarokszelep szűrővel 1/2"×3/8", GUN METAL-fényes



Mennyiség (csomagolás)	60 db
Mennyiség (paletta)	1680 db
Anyag	fém, PVD felület- kezeléssel

ARV001-BLACK

Sarokszelep szűrővel 1/2"×3/8", fekete-matt



Mennyiség (csomagolás)	60 db
Mennyiség (paletta)	1680 db
Anyag	krómozott fém, fekete-matt kivitelben

ARV003-BLACK

Sarokszelep szűrővel 1/2"×1/2", fekete-matt

ARV001B

Sarokszelep szűrővel 1/2"×3/8", kerek, fehér



Mennyiség (csomagolás)	72 db
Mennyiség (paletta)	1680 db
Anyag	krómozott fém, fehér-fényes felülettel

ARV003B

Sarokszelep szűrővel 1/2"×1/2", kerek, fehér

ARV001-G-P

Sarokszelep szűrővel 1/2"×3/8", GOLD-fényes



Mennyiség (csomagolás)	60 db
Mennyiség (paletta)	1680 db
Anyag	fém, PVD felület- kezeléssel

ARV001-GM-B

Sarokszelep szűrővel 1/2"×3/8", GUN METAL-szálciszolt matt



Mennyiség (csomagolás)	60 db
Mennyiség (paletta)	1680 db
Anyag	fém, PVD felület- kezeléssel

ARV002

Sarokszelep 1/2"×3/8", szögletes



Mennyiség (csomagolás)	72 db
Mennyiség (paletta)	2016 db
Anyag	krómozott fém

ARV004

Sarokszelep 1/2"×1/2", szögletes

ARV001-G-B

Sarokszelep szűrővel 1/2"×3/8", GOLD-szálciszolt matt



Mennyiség (csomagolás)	60 db
Mennyiség (paletta)	1680 db
Anyag	fém, PVD felület- kezeléssel

ARV001-RG-P

Sarokszelep szűrővel 1/2"×3/8", RED GOLD-fényes



Mennyiség (csomagolás)	60 db
Mennyiség (paletta)	1680 db
Anyag	fém, PVD felület- kezeléssel

ARV001-RG-B

Sarokszelep szűrővel 1/2"×3/8", RED GOLD-szálciszolt matt



Mennyiség (csomagolás)	60 db
Mennyiség (paletta)	1680 db
Anyag	fém, PVD felület- kezeléssel

A400
DESIGN mosdósífon, DN32 fém, kerek



Mennyiség (csomagolás)	12 db
Mennyiség (paletta)	336 db
Anyag	krómozott réz

A400ANTIC
DESIGN mosdósífon DN32, bronz-antik



Mennyiség (csomagolás)	12 db
Mennyiség (paletta)	336 db
Anyag	sárgaréz bronz-antik felületi kivitelben

A400BLACK
DESIGN mosdósífon DN32, fekete-matt



Mennyiség (csomagolás)	12 db
Mennyiség (paletta)	336 db
Anyag	krómozott sárgaréz, fekete-matt kivitelben

A400-N-B
DESIGN mosdósífon DN32, NICKEL-szálciszolt matt



Mennyiség (csomagolás)	12 db
Mennyiség (paletta)	336 db
Anyag	sárgaréz, PVD felületkezeléssel

A400-GM-P
DESIGN mosdósífon DN32, GUN METAL-fényes



Mennyiség (csomagolás)	12 db
Mennyiség (paletta)	336 db
Anyag	sárgaréz, PVD felületkezeléssel

A400-GM-B
DESIGN mosdósífon DN32, GUN METAL-szálciszolt matt



Mennyiség (csomagolás)	12 db
Mennyiség (paletta)	336 db
Anyag	sárgaréz, PVD felületkezeléssel

A400B
DESIGN mosdósífon, DN32 fém, kerek, fehér



Mennyiség (csomagolás)	12 db
Mennyiség (paletta)	336 db
Anyag	krómozott sárgaréz bevonatú fehér-fényes

A400-G-P
DESIGN mosdósífon DN32, GOLD-fényes



Mennyiség (csomagolás)	12 db
Mennyiség (paletta)	336 db
Anyag	sárgaréz, PVD felületkezeléssel

A400-G-B
DESIGN mosdósífon DN32, GOLD-szálciszolt matt



Mennyiség (csomagolás)	12 db
Mennyiség (paletta)	336 db
Anyag	sárgaréz, PVD felületkezeléssel

A401
DESIGN mosdósífon DN32 DESIGN, fém, szögletes



Mennyiség (csomagolás)	12 db
Mennyiség (paletta)	336 db
Anyag	krómozott réz

A402
DESIGN mosdósífon DN32 DESIGN, fém, masszív



Mennyiség (csomagolás)	7 db
Mennyiség (paletta)	252 db
Anyag	krómozott réz

A403
DESIGN mosdósífon DN32 DESIGN, fém, helytakarékos



Mennyiség (csomagolás)	10 db
Mennyiség (paletta)	160 db
Anyag	krómozott réz

A400-RG-P
DESIGN mosdósífon DN32, RED GOLD-fényes



Mennyiség (csomagolás)	12 db
Mennyiség (paletta)	336 db
Anyag	sárgaréz, PVD felületkezeléssel

A400-RG-B
DESIGN mosdósífon DN32, RED GOLD-szálciszolt matt



Mennyiség (csomagolás)	12 db
Mennyiség (paletta)	336 db
Anyag	sárgaréz, PVD felületkezeléssel

A400-N-P
DESIGN mosdósífon DN32, NICKEL-fényes



Mennyiség (csomagolás)	12 db
Mennyiség (paletta)	336 db
Anyag	sárgaréz, PVD felületkezeléssel

A431
Mosdósífon DN32, 5/4" hollandi anyával, fém



Mennyiség (csomagolás)	20 db
Mennyiség (paletta)	560 db
Anyag	krómozott réz

A437
Mosdósífon DN32, 5/4" leeresztővel, fém



Mennyiség (csomagolás)	20 db
Mennyiség (paletta)	560 db
Anyag	krómozott réz

A432
„U” alakú mosdósífon DN32, 5/4" hollandi anyával, fém



Mennyiség (csomagolás)	25 db
Mennyiség (paletta)	700 db
Anyag	krómozott réz

A4320

„U” alakú mosdószifon DN32, 5/4” hollandi anyával, fém



Mennyiség (csomagolás)	20 db
Mennyiség (paletta)	560 db
Anyag	krómozott réz

A4320BLACK

„U” alakú mosdószifon DN32, 5/4” hollandi anyával, fekete-matt



Mennyiség (csomagolás)	20 db
Mennyiség (paletta)	320 db
Anyag	krómozott sárgaréz, fekete-matt kivételben

A438

Fém csőcsonk DN32, 5/4” hollandi anyával



Mennyiség (csomagolás)	15 db
Mennyiség (paletta)	420 db
Anyag	krómozott fém

A4000

Hosszabbító elem DN32



Mennyiség (csomagolás)	50 db
Mennyiség (paletta)	1400 db
Anyag	krómozott réz

A4000BLACK

Hosszabbító elem DN32, fekete-matt



Mennyiség (csomagolás)	50 db
Mennyiség (paletta)	1400 db
Anyag	krómozott sárgaréz, fekete-matt kivételben

A4000B

Hosszabbító elem DN32, fehér



Mennyiség (csomagolás)	15 db
Mennyiség (paletta)	420 db
Anyag	krómozott sárgaréz bevonatú fehér-fényes

A441-DN50/40

Mosogató szifon rozsdamentes leeresztővel DN70



Mennyiség (csomagolás)	25 db
Mennyiség (paletta)	700 db
Anyag	polipropilén

A441P-DN50/40

Mosogató szifon rozsdamentes leeresztővel DN70 és csatlakozóval



Mennyiség (csomagolás)	20 db
Mennyiség (paletta)	560 db
Anyag	polipropilén

A442-DN50/40

Mosogató szifon műanyag leeresztővel DN70



Mennyiség (csomagolás)	25 db
Mennyiség (paletta)	700 db
Anyag	polipropilén

A442P-DN50/40

Mosogató szifon műanyag leeresztővel DN70 és csatlakozóval



Mennyiség (csomagolás)	20 db
Mennyiség (paletta)	560 db
Anyag	polipropilén

A444-DN50/40

Mosogató szifon rozsdamentes leeresztővel DN70 és flexibilis túlfolyóval



Mennyiség (csomagolás)	15 db
Mennyiség (paletta)	420 db
Anyag	polipropilén

A444P-DN50/40

Mosogató szifon rozsdamentes leeresztővel DN70, flexibilis túlfolyóval és csatlakozóval



Mennyiség (csomagolás)	15 db
Mennyiség (paletta)	420 db
Anyag	polipropilén

A446-DN50/40

Mosogató szifon rozsdamentes leeresztővel DN115



Mennyiség (csomagolás)	15 db
Mennyiség (paletta)	420 db
Anyag	polipropilén

A446P-DN50/40

Mosogató szifon rozsdamentes leeresztővel DN115 és csatlakozóval



Mennyiség (csomagolás)	15 db
Mennyiség (paletta)	420 db
Anyag	polipropilén

A447-DN50/40

Mosogató szifon rozsdamentes leeresztővel DN115 és flexibilis túlfolyóval



Mennyiség (csomagolás)	15 db
Mennyiség (paletta)	420 db
Anyag	polipropilén

A447P-DN50/40

Mosogató szifon rozsdamentes leeresztővel DN115 flexibilis túlfolyóval és csatlakozóval



Mennyiség (csomagolás)	14 db
Mennyiség (paletta)	392 db
Anyag	polipropilén

A449-DN50/40

Szifon kétmedencés mosogatóhoz, rozsdamentes leeresztővel DN70



Mennyiség (csomagolás)	10 db
Mennyiség (paletta)	280 db
Anyag	polipropilén

A449P-DN50/40

Szifon kétmedencés mosogatóhoz, rozsdamentes leeresztővel DN70 és csatlakozóval



Mennyiség (csomagolás)	10 db
Mennyiség (paletta)	280 db
Anyag	polipropilén

A830-DN50/40

Csőszifon leeresztő ráccsal DN70 csatlakozóval és flexibilis csővel



Mennyiség (csomagolás)	10 db
Mennyiség (paletta)	280 db
Anyag	polipropilén

A840-DN50/40

Csőszifon leeresztő ráccsal DN70 két csatlakozóval és flexibilis csővel



Mennyiség (csomagolás)	10 db
Mennyiség (paletta)	280 db
Anyag	polipropilén

A870P-DN40

Helytakarékos mosogató szifon csatlakozóval DN40



Mennyiség (csomagolás)	15 db
Mennyiség (paletta)	240 db
Anyag	polipropilén

A453P

Szifon kétmedencés mosogatóhoz, rozsdamentes leeresztővel DN115 és csatlakozóval



Mennyiség (csomagolás)	10 db
Mennyiség (paletta)	160 db
Anyag	polipropilén

A454P

Szifon kétmedencés mosogatóhoz, rozsdamentes leeresztővel DN115, kétszintű csatlakozóval



Mennyiség (csomagolás)	8 db
Mennyiség (paletta)	224 db
Anyag	polipropilén

A456P

Szifon kétmedencés mosogatóhoz, rozsdamentes leeresztővel DN115, kétszintű csatlakozóval, túlcsondulással



Mennyiség (csomagolás)	8 db
Mennyiség (paletta)	128 db
Anyag	polipropilén

A464-DN50

Lefolyókészlet búzzárral DN80



Mennyiség (csomagolás)	25 db
Mennyiség (paletta)	400 db
Anyag	polipropilén

A8000

Univerzális mosogató készlet



Mennyiség (csomagolás)	5 db
Mennyiség (paletta)	80 db
Anyag	polipropilén

P067-ND

Mosogató szifonokhoz póttömítés készlet



Mennyiség (csomagolás)	-
Mennyiség (paletta)	-
Anyag	gumi

A800-DN40

Csőszifon leeresztő ráccsal DN70



Mennyiség (csomagolás)	15 db
Mennyiség (paletta)	420 db
Anyag	polipropilén

A810-DN40

Csőszifon leeresztő ráccsal DN70 és csatlakozóval



Mennyiség (csomagolás)	15 db
Mennyiség (paletta)	420 db
Anyag	polipropilén

A820-DN40

Csőszifon leeresztő ráccsal DN70 és két csatlakozóval



Mennyiség (csomagolás)	20 db
Mennyiség (paletta)	320 db
Anyag	polipropilén

P046

Rozettás cső DN40



Mennyiség (csomagolás)	50 db
Mennyiség (paletta)	1400 db
Anyag	PVC

P047

Rozettás cső DN50



Mennyiség (csomagolás)	40 db
Mennyiség (paletta)	1120 db
Anyag	PVC

P109

Helytakarékos csatlakozás 6/4"



Mennyiség (csomagolás)	25 db
Mennyiség (paletta)	400 db
Anyag	polipropilén

A443-DN50/40
Mosogató szifon leeresztő nélkül 6/4" hollandi anyával



Mennyiség (csomagolás)	25 db
Mennyiség (paletta)	700 db
Anyag	polipropilén

A443P-DN50/40
Mosogató szifon leeresztő nélkül 6/4" hollandi anyával és csatlakozóval



Mennyiség (csomagolás)	25 db
Mennyiség (paletta)	700 db
Anyag	polipropilén

A448-DN50/40
Szifon kétmedencés mosogatóhoz 6/4" hollandi anyával



Mennyiség (csomagolás)	10 db
Mennyiség (paletta)	280 db
Anyag	polipropilén

A872P
Helytakarékos csőszifon 6/4" hollandi anyával és csatlakozóval



Mennyiség (csomagolás)	15 db
Mennyiség (paletta)	420 db
Anyag	polipropilén

A873
Univerzális, helytakarékos szifon vakolat alá



Mennyiség (csomagolás)	10 db
Mennyiség (paletta)	280 db
Anyag	polipropilén

A770+A33
Flexibilis bekötőcső 6/4"x40/50 műanyag + Mosogató leeresztő 6/4" rozsdamentes ráccsal DN70



Mennyiség (csomagolás)	50 db
Mennyiség (paletta)	800 db
Anyag	polipropilén

A448P-DN50/40
Szifon kétmedencés mosogatóhoz 6/4" hollandi anyával és csatlakozóval



Mennyiség (csomagolás)	10 db
Mennyiség (paletta)	280 db
Anyag	polipropilén

A80-DN40 / A80-DN50
Csőszifon 6/4" hollandi anyával



Mennyiség (csomagolás)	15 db
Mennyiség (paletta)	420 db
Anyag	polipropilén

A80-DN32
Csőszifon 5/4" hollandi anyával

A81-DN40
Csőszifon 6/4" hollandi anyával és csatlakozóval



Mennyiség (csomagolás)	15 db
Mennyiség (paletta)	420 db
Anyag	polipropilén

A81-DN50
Csőszifon 6/4" hollandi anyával és csatlakozóval

A33
Mosogató leeresztő 6/4" rozsdamentes ráccsal DN70



Mennyiség (csomagolás)	100 db
Mennyiség (paletta)	2800 db
Anyag	polipropilén

A33P
Mosogató leeresztő 6/4" rozsdamentes ráccsal DN70 és csatlakozóval



Mennyiség (csomagolás)	75 db
Mennyiség (paletta)	2100 db
Anyag	polipropilén

A331
Mosogató leeresztő 6/4" rozsdamentes ráccsal DN70 és flexibilis túlfolyóval



Mennyiség (csomagolás)	40 db
Mennyiség (paletta)	1120 db
Anyag	polipropilén

A82-DN40
Csőszifon 6/4" hollandi anyával és két csatlakozóval



Mennyiség (csomagolás)	20 db
Mennyiség (paletta)	320 db
Anyag	polipropilén

A83-DN50/40
Csőszifon 6/4" hollandi anyával, csatlakozóval és flexibilis csővel



Mennyiség (csomagolás)	10 db
Mennyiség (paletta)	280 db
Anyag	polipropilén

A84-DN50/40
Csőszifon 6/4" hollandi anyával, két csatlakozóval és flexibilis csővel



Mennyiség (csomagolás)	10 db
Mennyiség (paletta)	280 db
Anyag	polipropilén

A34
Mosogató leeresztő 6/4" magasított, rozsdamentes ráccsal DN70



Mennyiség (csomagolás)	100 db
Mennyiség (paletta)	2800 db
Anyag	polipropilén

A37
Mosogató leeresztő 6/4" rozsdamentes ráccsal DN115



Mennyiség (csomagolás)	50 db
Mennyiség (paletta)	1400 db
Anyag	polipropilén

A38
Mosogató leeresztő 6/4" rozsdamentes ráccsal DN115 és flexibilis túlfolyóval



Mennyiség (csomagolás)	25 db
Mennyiség (paletta)	700 db
Anyag	polipropilén

A30

Kötőcső 6/4", csatlakozóval



Mennyiség (csomagolás)	75 db
Mennyiség (paletta)	2100 db
Anyag	polipropilén

A44MN-DN40

Kötőcső 6/4" hollandi anyával



Mennyiség (csomagolás)	25 db
Mennyiség (paletta)	400 db
Anyag	polipropilén

A44MS-DN40

Kötőcső 6/4" hollandi anyával és csatlakozóval



Mennyiség (csomagolás)	25 db
Mennyiség (paletta)	400 db
Anyag	polipropilén

P0048-ND

Csonk komplett G1"/17-23



Mennyiség (csomagolás)	100 db
Mennyiség (paletta)	1600 db
Anyag	polipropilén

P0049-ND

Csonk komplett G1"/8-16



Mennyiség (csomagolás)	100 db
Mennyiség (paletta)	1600 db
Anyag	polipropilén

P148

Dupla csonk G1"/17-23



Mennyiség (csomagolás)	70 db
Mennyiség (paletta)	1960 db
Anyag	polipropilén

A44M-DN40

Kötőcső 6/4" hollandi anyával és két csatlakozóval



Mennyiség (csomagolás)	25 db
Mennyiség (paletta)	700 db
Anyag	polipropilén

A300

Kötőcső 5/4"-6/4" a 6/4"-5/4", csatlakozóval



Mennyiség (csomagolás)	60 db
Mennyiség (paletta)	1680 db
Anyag	polipropilén

S0506-ND

Szűkítő 5/4"x6/4"



Mennyiség (csomagolás)	100 db
Mennyiség (paletta)	3200 db
Anyag	polipropilén

P148Z

Dupla csonk G1"/17-23 szelepekkel



Mennyiség (csomagolás)	70 db
Mennyiség (paletta)	1960 db
Anyag	polipropilén

P149Z

Dupla csonk G1"/8-23 szelepekkel



Mennyiség (csomagolás)	70 db
Mennyiség (paletta)	1960 db
Anyag	polipropilén

P155Z

Dupla csonk DN40/32 / 17-23, szelepekkel



Mennyiség (csomagolás)	50 db
Mennyiség (paletta)	800 db
Anyag	polipropilén

S0507-ND

Szűkítő 6/4"x5/4"



Mennyiség (csomagolás)	100 db
Mennyiség (paletta)	3200 db
Anyag	polipropilén

S0556-ND

Szűkítő 6/4"x5/4"



Mennyiség (csomagolás)	100 db
Mennyiség (paletta)	3200 db
Anyag	polipropilén

P156Z

Dupla csonk DN40/32 / 8-23, szelepekkel



Mennyiség (csomagolás)	50 db
Mennyiség (paletta)	800 db
Anyag	polipropilén

P066-ND

Mosdószifonokhoz pót tömítés készlet



Mennyiség (csomagolás)	1 db
Mennyiség (paletta)	-
Anyag	gumi

P067-ND

Mosogató szifonokhoz pót tömítés készlet



Mennyiség (csomagolás)	1 db
Mennyiség (paletta)	-
Anyag	gumi

S0156-ND
Mandzsetta betét 50/40



Mennyiség (csomagolás)	1 db
Mennyiség (paletta)	-
Anyag	gumi

S0688-ND
Mandzsetta betét 36/10



Mennyiség (csomagolás)	1 db
Mennyiség (paletta)	-
Anyag	gumi

Z0003-ND
Mandzsetta betét 40/32



Mennyiség (csomagolás)	1 db
Mennyiség (paletta)	-
Anyag	gumi

Z0004-ND
Mandzsetta betét 50/32



Mennyiség (csomagolás)	1 db
Mennyiség (paletta)	-
Anyag	gumi

S1606-ND
Mandzsetta betét 63/40



Mennyiség (csomagolás)	1 db
Mennyiség (paletta)	-
Anyag	gumi

new

Z0026-ND
Mandzsetta betét 60/32



Mennyiség (csomagolás)	1 db
Mennyiség (paletta)	-
Anyag	gumi

A22
Rozetta – mosdó túlfolyóhoz DN33



Mennyiség (csomagolás)	200 db
Mennyiség (paletta)	5600 db
Anyag	krómozott műanyag

A21
Rozetta – mosdó túlfolyóhoz DN35



Mennyiség (csomagolás)	200 db
Mennyiség (paletta)	5600 db
Anyag	krómozott műanyag

A45A
Piszoár szifon mandzsettával



Mennyiség (csomagolás)	25 db
Mennyiség (paletta)	700 db
Anyag	polipropilén

A45B
Piszoár szifon vízszintes DN40



Mennyiség (csomagolás)	25 db
Mennyiség (paletta)	700 db
Anyag	polipropilén

A45C
Piszoár szifon függőleges DN40 a DN50



Mennyiség (csomagolás)	25 db
Mennyiség (paletta)	700 db
Anyag	polipropilén

A438
Fém csőcsonk DN32, 5/4" hollandi anyával



Mennyiség (csomagolás)	15 db
Mennyiség (paletta)	420 db
Anyag	krómozott fém

A45E
Bidé szifon DN32 fém



Mennyiség (csomagolás)	25 db
Mennyiség (paletta)	700 db
Anyag	krómozott fém

A45F-DN32
Bidé és mosdószifon DN32 műanyag



A45F-DN40
Bidé és mosdószifon DN40 műanyag

Mennyiség (csomagolás)	25 db
Mennyiség (paletta)	700 db
Anyag	polipropilén

A45G
Bidé szifon DN32 fém



Mennyiség (csomagolás)	25 db
Mennyiség (paletta)	800 db
Anyag	krómozott fém

ATS001
Nyomásöblítő piszoárhoz



Mennyiség (csomagolás)	20 db
Mennyiség (paletta)	560 db
Anyag	krómozott fém

AKS1
Páragyűjtő szifon DN32



Mennyiség (csomagolás) 50 db
Mennyiség (paletta) 1400 db
Anyag polipropilén

AKS1Z
Golyós tölcser a kondenzvíz elvezetéséhez DN32



Mennyiség (csomagolás) 50 db
Mennyiség (paletta) 1400 db
Anyag polipropilén

AKS2
Szifon a csöpögő kondenzvíz elvezetéséhez DN40



Mennyiség (csomagolás) 15 db
Mennyiség (paletta) 420 db
Anyag polipropilén

APS1
Külső mosógép szifon, króm DN32



Mennyiség (csomagolás) 100 db
Mennyiség (paletta) 2800 db
Anyag ABS – krómozott

APS2
Külső mosógép szifon, fehér DN32



Mennyiség (csomagolás) 100 db
Mennyiség (paletta) 2800 db
Anyag ABS

APS3
Falba szerelhető, rozsdamentes mosógép szifon, krómozott előlappal DN40 és DN50



Mennyiség (csomagolás) 40 db
Mennyiség (paletta) 1120 db
Anyag polipropilén

AKS3
Szifon a csöpögő kondenzvíz elvezetéséhez DN40



Mennyiség (csomagolás) 15 db
Mennyiség (paletta) 420 db
Anyag polipropilén

AKS4
Burkolat alatti szifon a csöpögő kondenzvíz elvezetéséhez, rozsdamentes DN40 és DN50



Mennyiség (csomagolás) 25 db
Mennyiség (paletta) 400 db
Anyag polipropilén

AKS5
Golyós tölcser a csöpögő kondenzvíz elvezetéséhez csőtartóval DN32



Mennyiség (csomagolás) 60 db
Mennyiség (paletta) 960 db
Anyag polipropilén

APS3P
Falba szerelhető rozsdamentes légbeszívós mosógép szifon, DN40 és DN50



Mennyiség (csomagolás) 25 db
Mennyiség (paletta) 400 db
Anyag polipropilén

APS4
Falba szerelhető mosógép szifon, fehér előlappal DN40 és DN50



Mennyiség (csomagolás) 40 db
Mennyiség (paletta) 1120 db
Anyag polipropilén

APS5
Külső mosógép szifon légbeszívóval, fehér DN32



Mennyiség (csomagolás) 75 db
Mennyiség (paletta) 2100 db
Anyag ABS

AKS6
Szűkítő csatlakozó HT 40/50×G1/2"



Mennyiség (csomagolás) 100 db
Mennyiség (paletta) 2800 db
Anyag polipropilén

AKS7
Burkolat alatti szifon a csöpögő kondenzvíz elvezetéséhez, rozsdamentes DN40 és DN50



Mennyiség (csomagolás) 25 db
Mennyiség (paletta) 400 db
Anyag polipropilén

P157Z
Dupla csonk G1"/8–16 szelepekkel, DN40



Mennyiség (csomagolás) 50 db
Mennyiség (paletta) 1400 db
Anyag polipropilén

APS6
Falba szerelhető, mosógép szifon két fogyasztó csatlakozásához, rozsdamentes DN40 és DN50



Mennyiség (csomagolás) 18 db
Mennyiség (paletta) 288 db
Anyag polipropilén

P148
Dupla csonk G1"/17–23



Mennyiség (csomagolás) 70 db
Mennyiség (paletta) 1960 db
Anyag polipropilén

P148Z
Dupla csonk G1"/17–23 szelepekkel



Mennyiség (csomagolás) 70 db
Mennyiség (paletta) 1960 db
Anyag polipropilén

P149Z

Dupla csonek G1"/8–23 szelepekkel



Mennyiség (csomagolás)	70 db
Mennyiség (paletta)	1960 db
Anyag	polipropilén

P155Z

Dupla csonek DN40/32 / 17–23, szelepekkel



Mennyiség (csomagolás)	50 db
Mennyiség (paletta)	800 db
Anyag	polipropilén

P156Z

Dupla csonek DN40/32 / 8–23, szelepekkel



Mennyiség (csomagolás)	50db
Mennyiség (paletta)	800 db
Anyag	polipropilén

P157Z

Dupla csonek G1"/8–16 szelepekkel, DN40



Mennyiség (csomagolás)	50 db
Mennyiség (paletta)	1400 db
Anyag	polipropilén

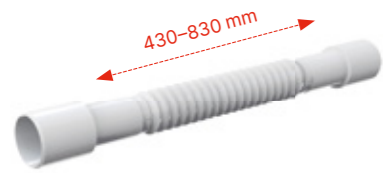
Flexibilis bekötőcsövek

Flexibilis bekötőcsövek Premium	206
Flexi bekötőcső – tartozékok	207



VIDEÓ

A794
Flexibilis bekötőcső 40–32×32–40



Mennyiség (csomagolás)	100 db
Mennyiség (paletta)	1600 db
Anyag	polipropilén

A710
Flexibilis bekötőcső 40×40



Mennyiség (csomagolás)	100 db
Mennyiség (paletta)	1600 db
Anyag	polipropilén

A720
Flexibilis bekötőcső 50/40×40/50



Mennyiség (csomagolás)	50 db
Mennyiség (paletta)	800 db
Anyag	polipropilén

A780
Flexibilis bekötőcső 6/4"×40/50 fém



Mennyiség (csomagolás)	75 db
Mennyiség (paletta)	1200 db
Anyag	polipropilén

A791
Flexibilis bekötőcső 6/4"×40 műanyag



Mennyiség (csomagolás)	100 db
Mennyiség (paletta)	1600 db
Anyag	polipropilén

A792
Flexibilis bekötőcső 6/4"×40 fém



Mennyiség (csomagolás)	100 db
Mennyiség (paletta)	1600 db
Anyag	polipropilén

A795
Flexibilis bekötőcső 50/40×40



Mennyiség (csomagolás)	100 db
Mennyiség (paletta)	1600 db
Anyag	polipropilén

A730
Flexibilis bekötőcső 5/4"×40 műanyag



Mennyiség (csomagolás)	100 db
Mennyiség (paletta)	1600 db
Anyag	polipropilén

A740
Flexibilis bekötőcső 5/4"×40 fém



Mennyiség (csomagolás)	100 db
Mennyiség (paletta)	1600 db
Anyag	polipropilén

A793
Flexibilis bekötőcső 6/4", szűkítővel 5/4"×50/40 műanyag



Mennyiség (csomagolás)	75 db
Mennyiség (paletta)	1200 db
Anyag	polipropilén

A7990
Kétkomponensű tömítés 5/4" (10 db/ csomag)



Mennyiség (csomagolás)	10 db
Mennyiség (paletta)	-
Anyag	elasztoer

A7991
Kétkomponensű tömítés 6/4" (10 db/ csomag)



Mennyiség (csomagolás)	10 db
Mennyiség (paletta)	-
Anyag	elasztoer

A750
Flexibilis bekötőcső 5/4"×32/40 műanyag



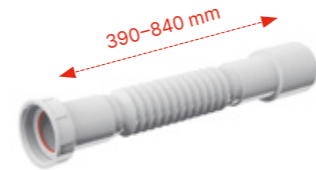
Mennyiség (csomagolás)	100 db
Mennyiség (paletta)	1600 db
Anyag	polipropilén

A760
Flexibilis bekötőcső 5/4"×32/40 fém



Mennyiség (csomagolás)	100 db
Mennyiség (paletta)	1600 db
Anyag	polipropilén

A770
Flexibilis bekötőcső 6/4"×40/50 műanyag



Mennyiség (csomagolás)	75 db
Mennyiség (paletta)	1200 db
Anyag	polipropilén

A7992
Kétkomponensű tömítés 1" (10 db/ csomag)



Mennyiség (csomagolás)	10 db
Mennyiség (paletta)	-
Anyag	elasztoer

A7993
Rögzítő a flexi bekötőcsőhöz (10 db/ csomag)



Mennyiség (csomagolás)	10 db
Mennyiség (paletta)	- db
Anyag	polipropilén





WC tartozékok

Flexibilis WC bekötőcső	210
WC bekötés	210
Légbeszívó szelepek	212
Kádajtók	213



VIDEÓ

A97
Flexibilis WC csatlakozó



Mennyiség (csomagolás)	20 db
Mennyiség (paletta)	320 db
Anyag	polipropilén

A97L
Flexibilis WC csatlakozó



Mennyiség (csomagolás)	14 db
Mennyiség (paletta)	-
Anyag	polipropilén

A97SN
Flexibilis WC csatlakozó



Mennyiség (csomagolás)	20 db
Mennyiség (paletta)	320 db
Anyag	polipropilén

A91-150
WC csatlakozó – 150 mm toldócső



Mennyiség (csomagolás)	30 db
Mennyiség (paletta)	480 db
Anyag	polipropilén

A91-250
WC csatlakozó – 250 mm toldócső



Mennyiség (csomagolás)	20 db
Mennyiség (paletta)	320 db
Anyag	polipropilén

A91-400
WC csatlakozó – 400 mm toldócső



Mennyiség (csomagolás)	14 db
Mennyiség (paletta)	224 db
Anyag	polipropilén

A970
Flexibilis WC csatlakozó



Mennyiség (csomagolás)	20 db
Mennyiség (paletta)	320 db
Anyag	polipropilén

M9006
Szennyvízcső DN90/110 flexibilis



Mennyiség (csomagolás)	25 db
Mennyiség (paletta)	400 db
Anyag	polipropilén

A90-22
WC csatlakozó 22° hajlattal



Mennyiség (csomagolás)	20 db
Mennyiség (paletta)	320 db
Anyag	polipropilén

A92
WC csatlakozó – excentrikus toldócső 158 mm



Mennyiség (csomagolás)	30 db
Mennyiség (paletta)	480 db
Anyag	polipropilén

A98
Rövid WC rozetta DN110



Mennyiség (csomagolás)	75 db
Mennyiség (paletta)	1200 db
Anyag	polipropilén

A980
Hosszú WC rozetta DN110



Mennyiség (csomagolás)	30 db
Mennyiség (paletta)	480 db
Anyag	polipropilén

A90-45
WC csatlakozó 45° hajlattal



Mennyiség (csomagolás)	20 db
Mennyiség (paletta)	320 db
Anyag	polipropilén

A90-90
WC csatlakozó 90° hajlattal



Mennyiség (csomagolás)	12 db
Mennyiség (paletta)	192 db
Anyag	polipropilén

A90-90P40
WC csatlakozó DN40 – csőcsenk 90°



Mennyiség (csomagolás)	12 db
Mennyiség (paletta)	192 db
Anyag	polipropilén

A991
Közvetlen csatlakozó a WC-hez



Mennyiség (csomagolás)	35 db
Mennyiség (paletta)	560 db
Anyag	polipropilén

A991-20
Excentrikus csatlakozó a WC-hez 20 mm



Mennyiség (csomagolás)	35 db
Mennyiség (paletta)	560 db
Anyag	polipropilén

A991-40
Excentrikus csatlakozó a WC-hez 40 mm



Mennyiség (csomagolás)	35 db
Mennyiség (paletta)	560 db
Anyag	polipropilén

A99

Közvetlen WC csatlakozó



Mennyiség (csomagolás)	50 db
Mennyiség (paletta)	800 db
Anyag	PVC

A990

Excentrikus WC csatlakozó



Mennyiség (csomagolás)	50 db
Mennyiség (paletta)	800 db
Anyag	PVC

APH40

Légbeszívó szelep DN40



Mennyiség (csomagolás)	75 db
Mennyiség (paletta)	2100 db
Anyag	polipropilén

APH50

Légbeszívó szelep DN50



Mennyiség (csomagolás)	50 db
Mennyiség (paletta)	1200 db
Anyag	polipropilén

APH75

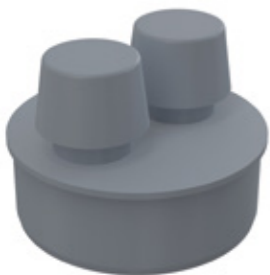
Légbeszívó szelep DN75



Mennyiség (csomagolás)	50 db
Mennyiség (paletta)	800 db
Anyag	polipropilén

APH110

Légbeszívó szelep DN110



Mennyiség (csomagolás)	50 db
Mennyiség (paletta)	800 db
Anyag	polipropilén

AVD001

Kádajtó 150×150, fehér



Mennyiség (csomagolás)	60 db
Mennyiség (paletta)	1680 db
Anyag	polipropilén

AVD002

Kádajtó 150×300, fehér



Mennyiség (csomagolás)	30 db
Mennyiség (paletta)	360 db
Anyag	polipropilén

AVD003

Kádajtó 300×300, fehér



Mennyiség (csomagolás)	16 db
Mennyiség (paletta)	96 db
Anyag	polipropilén

AVD004

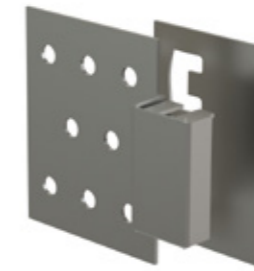
Mágneses kádajtó a csempéhez, állítható magasság



Mennyiség (csomagolás)	100 db
Mennyiség (paletta)	-
Anyag	fém

AVD005

Mágneses kádajtó a csempéhez, basic



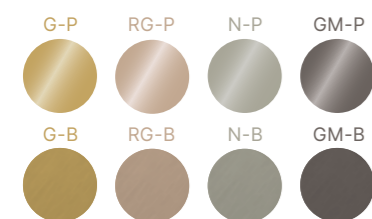
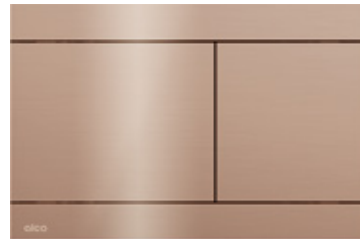
Mennyiség (csomagolás)	100 db
Mennyiség (paletta)	-
Anyag	fém

Termékcsoportok

INDIVIDUAL PROGRAM

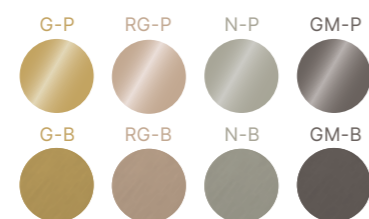
FUN-RG-P

Nyomólap a falsík alatti szerelési rendszerekhez, RED GOLD-fényes



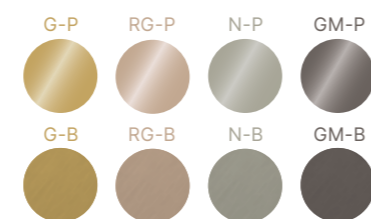
A400-RG-P

DESIGN mosdósifon DN32, RED GOLD-fényes



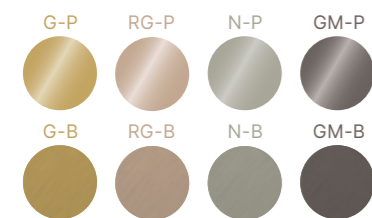
A392-RG-P

CLICK/CLACK mosdó leeresztő 5/4", túlfolyóval, fémből, nagy dugóval, RED GOLD-fényes



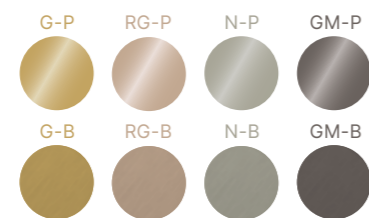
A55K-RG-P

Automata kádszifon készlet, RED GOLD-fényes



ARV001-RG-P

Sarokszelep szűrővel 1/2"×3/8", RED GOLD-fényes



SZÍNVÁLTOZATOK KÓDJA

G-P	Gold-fényes
G-B	Gold-szálciszolt matt
RG-P	Red gold-fényes
RG-B	Red gold-szálciszolt matt
N-P	Nickel-fényes
N-B	Nickel-szálciszolt matt
GM-P	Gun metal-fényes
GM-B	Gun metal-szálciszolt matt



INDIVIDUAL.

MINDEN RÉSZLETBEN

Tökéletesen illik

Lehet, hogy eltaláljuk az Ön egyéni ízlését az elbűvölő rózsaszín arany színnel. Vagy netán a káprázatos aranyat részesíti előnyben? Lehet, hogy az Ön természetéhez jobban illik a gun metal. Bárhogy is döntsön, vannak dolgok, amikben megbízhat. Tökéletes színtartósság és karcállóság. És ilyen, az utolsó apró részletig a tökéletességre törő lehet az Ön fürdőszobája is.

FEKETE-MATT PROGRAM

APZ1BLACK
Zuhanyfolyóka peremmel perforált rácsokhoz, fekete-matt



APZ101BLACK Low
Zuhanyfolyóka peremmel perforált rácsokhoz, fekete-matt



PURE BLACK
Rács a zuhanyfolyókához, fekete-matt



APZ10BLACK Simple
Zuhanyfolyóka peremmel perforált rácsokhoz, fekete-matt



APZ19BLACK Simple
Zuhanyfolyóka peremmel kétoldalú rácsokhoz, fekete-matt (550, 650, 750, 850, 950 mm)



M1878
Nyomólap a falsík alatti szerelési rendszerekhez, fekete-matt



new

M1878-7
Nyomólap a falsík alatti szerelési rendszerekhez, fekete-matt/arany-matt



new

M1978
Nyomólap a falsík alatti szerelési rendszerekhez, fekete-matt



new

M1978-7
Nyomólap a falsík alatti szerelési rendszerekhez, fekete-matt/arany-matt



new

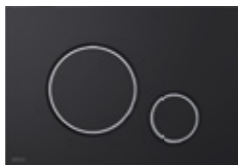
M578
Nyomólap a falsík alatti szerelési rendszerekhez, fekete-matt



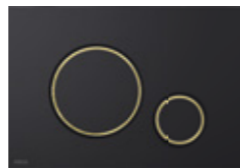
M678
Nyomólap a falsík alatti szerelési rendszerekhez, fekete-matt



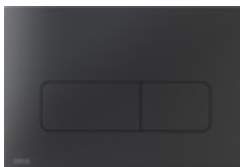
M778
Nyomólap a falsík alatti szerelési rendszerekhez, fekete-matt/króm-fényes



M778-5
Nyomólap a falsík alatti szerelési rendszerekhez, fekete-matt/arany-fényes



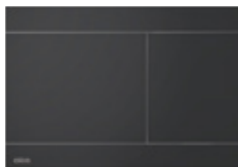
MOON-BLACK
Nyomólap a falsík alatti szerelési rendszerekhez, rozsdamentes-fekete matt



TURN-BLACK
Nyomólap a falsík alatti szerelési rendszerekhez, rozsdamentes-fekete matt



FUN-BLACK
Nyomólap a falsík alatti szerelési rendszerekhez, rozsdamentes-fekete matt



M278
Nyomólap a falsík alatti szerelési rendszerekhez, fekete-matt



A400BLACK
DESIGN mosdósifon DN32, fekete-matt



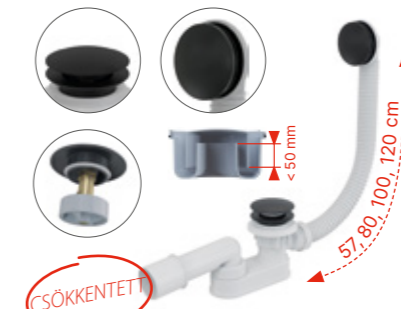
A55BLACK
Automata kádszifon készlet, fekete-matt



A4320BLACK
„U” alakú mosdósifon DN32, 5/4” hollandi anyával, fekete-matt



A507BLACK
CLICK/CLACK kádszifon készlet, fekete-matt



A4000BLACK
Hosszabbító elem DN32, fekete-matt



A564BLACK
Automata kádszifon túlfolyóval, fekete-matt



A392BLACK
CLICK/CLACK mosdó leeresztő 5/4” túlfolyóval, fémből nagy dugóval fekete-matt



A396BLACK
CLICK/CLACK nélküli mosdó leeresztő 5/4”, fémből, nagy dugóval, túlfolyó nélküli mosdókhoz, fekete-matt



A465BLACK-50
CLICK/CLACK lefolyó készlet, fekete-matt



A49BLACK
Zuhanszifon LUX, fekete-matt



APV31BLACK
Padlóössze folyó 105x105/50 mm vízszintes, rozsdamentes rács fekete-matt, kombinált SMART búzzár



APV32BLACK
Padlóössze folyó 105x105/50 mm függőleges, rozsdamentes rács fekete-matt, kombinált SMART búzzár



MPV004-BLACK
Rács 102x102 mm rozsdamentes, fekete-matt



ARV001-BLACK
Sarokszelep szűrővel 1/2"x3/8", fekete-matt



ARV003-BLACK
Sarokszelep szűrővel 1/2"x1/2", fekete-matt



FEHÉR-FÉNYES PROGRAM

M570

Nyomólap a falsík alatti szerelési rendszerekhez, fehér-fényes



M670

Nyomólap a falsík alatti szerelési rendszerekhez, fehér-fényes



M770

Nyomólap a falsík alatti szerelési rendszerekhez, fehér-fényes/króm-fényes



M775

Nyomólap a falsík alatti szerelési rendszerekhez, fehér-fényes/arany-fényes



MOON-WHITE

Nyomólap a falsík alatti szerelési rendszerekhez, rozsdamentes-fehér fényes



TURN-WHITE

Nyomólap a falsík alatti szerelési rendszerekhez, rozsdamentes-fehér fényes



STRIPE-WHITE

Nyomólap a falsík alatti szerelési rendszerekhez, rozsdamentes-fehér fényes



FUN-WHITE

Nyomólap a falsík alatti szerelési rendszerekhez, rozsdamentes-fehér fényes



M70

Nyomólap a falsík alatti szerelési rendszerekhez, fehér-fényes



M270

Nyomólap a falsík alatti szerelési rendszerekhez, fehér-fényes



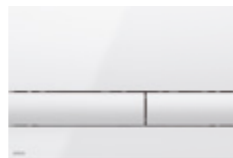
M370

Nyomólap a falsík alatti szerelési rendszerekhez, fehér-fényes



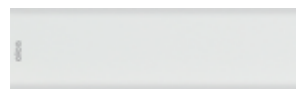
M1710

Nyomólap a falsík alatti szerelési rendszerekhez, fehér-fényes



GL1200

GLASS – Rács a zuhanyfolyókához, üveg-fehér



A400B

DESIGN mosdószifon, DN32 fém, kerek, fehér



A4000B

Hosszabbító elem DN32, fehér



ARV001B

Sarokszelep szűrővel 1/2"×3/8", kerek, fehér



ARV003B

Sarokszelep szűrővel 1/2"×1/2", kerek, fehér



A51B

Automata kádszifon készlet, króm/fehér



A51BM

Automata kádszifon készlet, fehér



A392B

CLICK/CLACK mosdó leeresztő 5/4" túlfolyóval, fémből, nagy fehér dugóval



A395B

CLICK/CLACK mosdó leeresztő 5/4", túlfolyó nélkül, fémből, nagy fehér dugóval, műanyag és üveg mosdókhoz



A396B

CLICK/CLACK nélküli mosdó leeresztő 5/4", fémből, nagy dugóval, túlfolyó nélküli mosdókhoz, fehér fényes, fehér-fényes



A47B-50

Zuhanyzifon sapkával, fehér



A47B-60

Zuhanyzifon sapkával, fehér



A49B

Zuhanyzifon sapkával, fehér-fényes



A49K-B

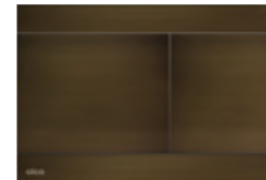
Zuhanyzifon sapkával, fehér-fényes



BRONZ-ANTIC PROGRAM

FUN-ANTIC

Nyomólap a falsík alatti szerelési rendszerekhez, bronz-antic



DESIGN-ANTIC

Rács a zuhanyfolyókához, bronz-antic



MPV001-ANTIC

Design rács 102×102 mm bronz-antic



A400ANTIC

DESIGN mosdószifon DN32, bronz-antic



ARV001-ANTIC

Sarokszelep szűrővel 1/2"×3/8", bronz-antic



ARV003-ANTIC

Sarokszelep szűrővel 1/2"×1/2", bronz-antic



A392ANTIC

CLICK/CLACK mosdó leeresztő 5/4", túlfolyóval, fémből, nagy dugóval, bronz-antic



A49ANTIC

Zuhanyzifon, bronz-antic



A55ANTIC

Automata kádszifon készlet, bronz-antic



BRASS PROGRAM

MOON-BRASS

Nyomólap a falsík alatti szerelési rendszerekhez, sárgaréz



TURN-BRASS

Nyomólap a falsík alatti szerelési rendszerekhez, sárgaréz



FUN-BRASS

Nyomólap a falsík alatti szerelési rendszerekhez, sárgaréz



APZ10BLACK-BRASS

Simple

Zuhanyfolyóka peremmel perforált rácsokhoz, sárgaréz



Termék újdonságok 2024

RAY

Nyomólap a falsík alatti szerelési rendszerekhez, alunox-matt



RAY-GL1200

Nyomólap a falsík alatti szerelési rendszerekhez, üveg-fehér



RAY-GL1204

Nyomólap a falsík alatti szerelési rendszerekhez, üveg-fekete



M1876

Nyomólap a falsík alatti szerelési rendszerekhez, fehér-matt



M1876-1

Nyomólap a falsík alatti szerelési rendszerekhez, fehér-matt/króm-fényes



M1878

Nyomólap a falsík alatti szerelési rendszerekhez, fekete-matt



M1878-7

Nyomólap a falsík alatti szerelési rendszerekhez, fekete-matt/arany-matt



M1976

Nyomólap a falsík alatti szerelési rendszerekhez, fehér-matt



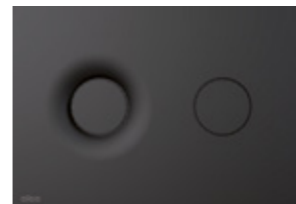
M1976-2

Nyomólap a falsík alatti szerelési rendszerekhez, fehér-matt/króm-matt



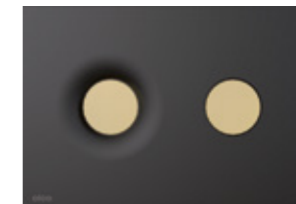
M1978

Nyomólap a falsík alatti szerelési rendszerekhez, fekete-matt



M1978-7

Nyomólap a falsík alatti szerelési rendszerekhez, fekete-matt/arany-matt



S1606-ND

Mandzsetta betét 63/40



APZ19 Simple

Zuhanyfolyóka peremmel kétoldalú
rácshoz
(550, 650, 750, 850, 950 mm)

**APZ19BLACK Simple**

Zuhanyfolyóka peremmel kétoldalú
rácshoz, fekete-matt
(550, 650, 750, 850, 950 mm)

**APZ20 Simple**

Zuhanyfolyóka rozsdamentes peremmel
kétoldalú rácshoz
(550, 650, 750, 850, 950 mm)

**APVN0100**

Rácsmagasító elem + Kétoldalú rács
130x130 mm, rozsdamentes acél

**APV140**

Padlóösszefolyó 130x130 mm vízszintes,
kétoldalas rozsdamentes rács, vizes
búzzár

**APV240**

Padlóösszefolyó 130x130 mm függőleges,
kétoldalas rozsdamentes rács, vizes
búzzár

**A49K-B**

Zuhanszifon sapkával, fehér-fényes



PM01006UNI-BLACK
Plexi állvány A564BLACK
kádszifonhoz



PM01006HU
Nagy plexi állvány kádszifonokhoz



PM01007UNI-BLACK
Plexi állvány fém programhoz



PM01003HU
Plexi állvány csökkentett szerelési magasságú zuhanyzifonokkal



PM01005UNI
Plexi állvány töltő és öblítő szelepekhez



PM02004HU
Nagy műanyag folyóka állvány komplett



PM03004UNI
Állvány a WC ülőkékhez



PM03008UNI
Állvány a kültéri folyókákhoz



PM04021UNI
Bemutató tábla nyomólapokkal



PM02027HU
Állvány APZ115 Marble Low



PM02022UNI-BOX
Fa állvány WC tartályokhoz és nyomólapokhoz



PM02024UNI
Fehér színű állvány FLAT nyomólapokkal



PM02023HU
Állvány APZ13 Fit and Go



PM02021UNI
Rozsdamentes folyóka állvány



Kádszifonok hosszváltozatainak táblázata

L=570 • Hmax=370	L=800 • Hmax=600	L=1000 • Hmax=800	L=1200 • Hmax=1000
A501	-	-	-
A502	-	-	-
A51B	A51B-80	A51B-100	A51B-120
A51BM	A51BM-80	A51BM-100	A51BM-120
A51CR	A51CR-80	A51CR-100	A51CR-120
A51CRM	A51CRM-80	A51CRM-100	A51CRM-120
A55K	A55K-80	A55K-100	A55K-120
A55ANTIC	A55ANTIC-80	A55ANTIC-100	A55ANTIC-120
A55BLACK	A55BLACK-80	A55BLACK-100	A55BLACK-120
A55K-G-P	A55K-G-P-80	A55K-G-P-100	A55K-G-P-120
A55K-G-B	A55K-G-B-80	A55K-G-B-100	A55K-G-B-120
A55K-RG-P	A55K-RG-P-80	A55K-RG-P-100	A55K-RG-P-120
A55K-RG-B	A55K-RG-B-80	A55K-RG-B-100	A55K-RG-B-120
A55K-N-P	A55K-N-P-80	A55K-N-P-100	A55K-N-P-120
A55K-N-B	A55K-N-B-80	A55K-N-B-100	A55K-N-B-120
A55K-GM-P	A55K-GM-P-80	A55K-GM-P-100	A55K-GM-P-120
A55K-GM-B	A55K-GM-B-80	A55K-GM-B-100	A55K-GM-B-120
A55KM	A55KM-80	A55KM-100	A55KM-120
A504CKM	A504CKM-80	A504CKM-100	A504CKM-120
A507CKM	A507CKM-80	A507CKM-100	A507CKM-120
A516CKM	A516CKM-80	A516CKM-100	A516CKM-120
A507BLACK	A507BLACK-80	A507BLACK-100	A507BLACK-120
A505CRM	A505CRM-80	A505CRM-100	A505CRM-120
A505CKM	A505CKM-80	A505CKM-100	A505CKM-120

168-171

Túlfolyón feltöltős kádszifonok hosszváltozatai

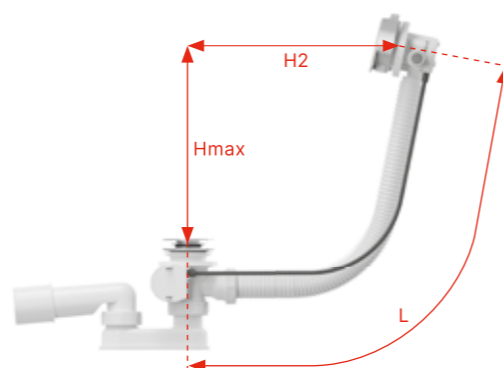
L=570 • Hmax=370	L=800 • Hmax=600	L=1000 • Hmax=800	L=1200 • Hmax=1000
A508CKM	A508CKM-80	A508CKM-100	A508CKM-120
A509CKM	A509CKM-80	A509CKM-100	A509CKM-120
A564BLACK	A564BLACK-80	A564BLACK-100	A564BLACK-120
A564CRM1	A564CRM1-80	A564CRM1-100	A564CRM1-120
A564CRM2	A564CRM2-80	A564CRM2-100	A564CRM2-120
A564CRM3	A564CRM3-80	A564CRM3-100	A564CRM3-120
A564KM1	A564KM1-80	A564KM1-100	A564KM1-120
A564KM3	A564KM3-80	A564KM3-100	A564KM3-120
A565CRM1	A565CRM1-80	A565CRM1-100	A565CRM1-120
A565CRM2	A565CRM2-80	A565CRM2-100	A565CRM2-120
A565CRM3	A565CRM3-80	A565CRM3-100	A565CRM3-120
A565KM1	A565KM1-80	A565KM1-100	A565KM1-120
A565KM3	A565KM3-80	A565KM3-100	A565KM3-120
A566-112122-57	A566-112122-80	A566-112122-100	A566-112122-120
A566-273133-57	A566-273133-80	A566-273133-100	A566-273133-120

172-174

Alca szifonok hosszának meghatározására

Az egyes kádtípusokhoz való kádszifonok hossza könnyen meghatározható. A kád alján lévő szennyvíz leeresztő nyílást és a kád falán elhelyezett túlfolyó-nyílást merőlegesen összekötjük (Hmax és H2). A merőleges értékek összeadásával megállapítjuk a kívánt szifon méretet (L).

Hmax + H2 = L



Fürdőkádnak maximális falvastagsága a lefolyónál, az adott kádszifon típushoz

Kádszifonok	Fürdőkádnak falvastagsága a lefolyónál (mm)	Fürdőkádnak falvastagsága a túlfolyónál (mm)	Kádszifonok	Fürdőkádnak falvastagsága a lefolyónál (mm)	Fürdőkádnak falvastagsága a túlfolyónál (mm)
A501	13	10	A564CRM2	2-10	10
A502	13	10	A564CRM3	2-10	10
A51B	2-10	10	A564KM1	2-10	10
A51BM	2-10	10	A564BLACK	2-10	10
A51CR	2-10	10	A564KM3	2-10	10
A51CRM	2-10	10	A565CRM1	10-18	12-26
A55K	2-10	10	A565CRM2	10-18	12-26
A55ANTIC	2-10	10	A565CRM3	10-18	12-26
A55BLACK	2-10	10	A565KM1	10-18	12-26
A55KM	2-10	10	A565KM3	10-18	12-26
A504CKM	12	4-16	A566-112122-57	2-10	10
A507CKM	12	4-16	A566-112122-80	2-10	10
A516CKM	8	4-16	A566-112122-100	2-10	10
A507BLACK	12	4-16	A566-273133-57	2-10	10
A505CRM	12	4-16	A566-112122-120	2-10	10
A505CKM	12	4-16	A566-273133-80	2-10	10
A508CKM	2-10	4-16	A566-273133-100	2-10	10
A509CKM	10-18	4-16	A566-273133-120	2-10	10
A564CRM1	2-10	10			

Zuhanyfolyókák és rácsok hosszváltozatainak táblázata

Zuhanyarok szélesség (mm)								
-	600	700	800	900	1000	1100	1200	1500
Zuhanyfolyókák: APZ1, APZ1BLACK, APZ101, APZ101BLACK, APZ1001, APZ1101, APZ4, APZ104, APZ1004, APZ1104, APZ2001, APZ12, APZ2012								
APZ1-300	APZ1-550	APZ1-650	APZ1-750	APZ1-850	APZ1-950	APZ1-1050	APZ1-1150	APZ1-1450
APZ1BLACK-300	APZ1BLACK-550	APZ1BLACK-650	APZ1BLACK-750	APZ1BLACK-850	APZ1BLACK-950	APZ1BLACK-1050	APZ1BLACK-1150	APZ1BLACK-1450
APZ101-300	APZ101-550	APZ101-650	APZ101-750	APZ101-850	APZ101-950	APZ101-1050	APZ101-1150	APZ101-1450
APZ101BLACK-300	APZ101BLACK-550	APZ101BLACK-650	APZ101BLACK-750	APZ101BLACK-850	APZ101BLACK-950	APZ101BLACK-1050	APZ101BLACK-1150	APZ101BLACK-1450
-	APZ4-550	APZ4-650	APZ4-750	APZ4-850	APZ4-950	APZ4-1050	APZ4-1150	-
-	APZ104-550	APZ104-650	APZ104-750	APZ104-850	APZ104-950	APZ104-1050	APZ104-1150	-
APZ1001-300	APZ1001-550	APZ1001-650	APZ1001-750	APZ1001-850	APZ1001-950	APZ1001-1050	APZ1001-1150	-
APZ1101-300	APZ1101-550	APZ1101-650	APZ1101-750	APZ1101-850	APZ1101-950	APZ1101-1050	APZ1101-1150	-
-	APZ1004-550	APZ1004-650	APZ1004-750	APZ1004-850	APZ1004-950	APZ1004-1050	APZ1004-1150	-
-	APZ1104-550	APZ1104-650	APZ1104-750	APZ1104-850	APZ1104-950	APZ1104-1050	APZ1104-1150	-
APZ2001-300	APZ2001-550	APZ2001-650	APZ2001-750	APZ2001-850	APZ2001-950	APZ2001-1050	APZ2001-1150	-
-	-	APZ12-650	APZ12-750	APZ12-850	APZ12-950	APZ12-1050	-	-
-	APZ2012-550	APZ2012-650	APZ2012-750	APZ2012-850	-	-	-	-
Rácsok: APZ1, APZ1BLACK, APZ101, APZ101BLACK, APZ1001, APZ1101, APZ4, APZ104, APZ1004, APZ1104, APZ2001, APZ12, APZ2012								
LINE-300L	LINE-550L	LINE-650L	LINE-750L	LINE-850L	LINE-950L	LINE-1050L	LINE-1150L	LINE-1450L
LINE-300M	LINE-550M	LINE-650M	LINE-750M	LINE-850M	LINE-950M	LINE-1050M	LINE-1150M	LINE-1450M
PURE-300L	PURE-550L	PURE-650L	PURE-750L	PURE-850L	PURE-950L	PURE-1050L	PURE-1150L	PURE-1450L
PURE-300M	PURE-550M	PURE-650M	PURE-750M	PURE-850M	PURE-950M	PURE-1050M	PURE-1150M	PURE-1450M
PURE-300BLACK	PURE-550BLACK	PURE-650BLACK	PURE-750BLACK	PURE-850BLACK	PURE-950BLACK	PURE-1050BLACK	PURE-1150BLACK	PURE-1450BLACK
CUBE-300L	CUBE-550L	CUBE-650L	CUBE-750L	CUBE-850L	CUBE-950L	CUBE-1050L	CUBE-1150L	-
CUBE-300M	CUBE-550M	CUBE-650M	CUBE-750M	CUBE-850M	CUBE-950M	CUBE-1050M	CUBE-1150M	-
HOPE-300L	HOPE-550L	HOPE-650L	HOPE-750L	HOPE-850L	HOPE-950L	HOPE-1050L	HOPE-1150L	-
HOPE-300M	HOPE-550M	HOPE-650M	HOPE-750M	HOPE-850M	HOPE-950M	HOPE-1050M	HOPE-1150M	-
BUBLE-300L	BUBLE-550L	BUBLE-650L	BUBLE-750L	BUBLE-850L	BUBLE-950L	BUBLE-1050L	BUBLE-1150L	BUBLE-1450L
BUBLE-300M	BUBLE-550M	BUBLE-650M	BUBLE-750M	BUBLE-850M	BUBLE-950M	BUBLE-1050M	BUBLE-1150M	BUBLE-1450M
DREAM-300L	DREAM-550L	DREAM-650L	DREAM-750L	DREAM-850L	DREAM-950L	DREAM-1050L	DREAM-1150L	-
DREAM-300M	DREAM-550M	DREAM-650M	DREAM-750M	DREAM-850M	DREAM-950M	DREAM-1050M	DREAM-1150M	-
Rácsok: APZ12, APZ2012								
-	-	-	TILE-750	TILE-850	TILE-950	TILE-1050	-	-
-	-	-	SOLID-750M	SOLID-850M	SOLID-950M	SOLID-1050M	-	-
APZ1SMART-LINE (rács a csomag tartalma)								
-	APZ1SMART-LINE-550	APZ1SMART-LINE-650	APZ1SMART-LINE-750	-	-	-	-	-

Zuhanyfolyókák: APZ6, APZ106, APZ1006, APZ1106, APZ16, APZ116, APZ1016, APZ1116

APZ6-300	APZ6-550	APZ6-650	APZ6-750	APZ6-850	APZ6-950	APZ6-1050	APZ6-1150	-
APZ106-300	APZ106-550	APZ106-650	APZ106-750	APZ106-850	APZ106-950	APZ106-1050	APZ106-1150	-
APZ1006-300	APZ1006-550	APZ1006-650	APZ1006-750	APZ1006-850	APZ1006-950	APZ1006-1050	APZ1006-1150	-
APZ1106-300	APZ1106-550	APZ1106-650	APZ1106-750	APZ1106-850	APZ1106-950	APZ1106-1050	APZ1106-1150	-
APZ16-300	APZ16-550	APZ16-650	APZ16-750	APZ16-850	APZ16-950	APZ16-1050	APZ16-1150	-
APZ116-300	APZ116-550	APZ116-650	APZ116-750	APZ116-850	APZ116-950	APZ116-1050	APZ116-1150	-
APZ1016-300	APZ1016-550	APZ1016-650	APZ1016-750	APZ1016-850	APZ1016-950	APZ1016-1050	APZ1016-1150	-
APZ1116-300	APZ1116-550	APZ1116-650	APZ1116-750	APZ1116-850	APZ1116-950	APZ1116-1050	APZ1116-1150	-

Rácsok: APZ6, APZ106, APZ1006, APZ1106, APZ16, APZ116, APZ1016, APZ1116

DESIGN-300LN	DESIGN-550LN	DESIGN-650LN	DESIGN-750LN	DESIGN-850LN	DESIGN-950LN	DESIGN-1050LN	DESIGN-1150LN	-
DESIGN-300MN	DESIGN-550MN	DESIGN-650MN	DESIGN-750MN	DESIGN-850MN	DESIGN-950MN	DESIGN-1050MN	DESIGN-1150MN	-
DESIGN-300ANTIC	DESIGN-550ANTIC	DESIGN-650ANTIC	DESIGN-750ANTIC	DESIGN-850ANTIC	DESIGN-950ANTIC	DESIGN-1050ANTIC	DESIGN-1150ANTIC	-
POSH-300MN	POSH-550MN	POSH-650MN	POSH-750MN	POSH-850MN	POSH-950MN	POSH-1050MN	POSH-1150MN	-
GL1200-300	GL1200-550	GL1200-650	GL1200-750	GL1200-850	GL1200-950	GL1200-1050	GL1200-1150	-
GL1202-300	GL1202-550	GL1202-650	GL1202-750	GL1202-850	GL1202-950	GL1202-1050	GL1202-1150	-
GL1204-300	GL1204-550	GL1204-650	GL1204-750	GL1204-850	GL1204-950	GL1204-1050	GL1204-1150	-
FLOOR-300	FLOOR-550	FLOOR-650	FLOOR-750	FLOOR-850	FLOOR-950	FLOOR-1050	FLOOR-1150	-
GAP-300M	GAP-550M	GAP-650M	GAP-750M	GAP-850M	GAP-950M	GAP-1050M	GAP-1150M	-

Zuhanyfolyókák: APZ15, APZ115 (rács a csomag tartalma)

APZ15-300	APZ15-550	APZ15-650	APZ15-750	APZ15-850	APZ15-950	APZ15-1050	APZ15-1150	-
APZ115-300	APZ115-550	APZ115-650	APZ115-750	APZ115-850	APZ115-950	APZ115-1050	APZ115-1150	-

Zuhanyfolyókák: APZ13-DOUBLE9 Fit and Go, APZ23-DOUBLE9 Fit and Go Wall (rács a csomag tartalma)

-	APZ13-DOUBLE9-550	APZ13-DOUBLE9-650	APZ13-DOUBLE9-750	APZ13-DOUBLE9-850	APZ13-DOUBLE9-950	-	-	-
-	-	-	APZ23-DOUBLE9-750	APZ23-DOUBLE9-850	APZ23-DOUBLE9-950	-	-	-

Zuhanyfolyókák: APZ13 Modular, APZ23 Modular Wall

-	-	-	APZ13-750	APZ13-850	APZ13-950	-	-	-
-	-	-	APZ23-750	APZ23-850	APZ23-950	-	-	-

Rácsok: APZ13 Modular, APZ23 Modular Wall

-	-	-	DOUBLE-750M	DOUBLE-850M	DOUBLE-950M	-	-	-
-	-	-	CODE-750L	CODE-850L	CODE-950L	-	-	-
-	-	-	CODE-750M	CODE-850M	CODE-950M	-	-	-
-	-	-	ZIP-750L	ZIP-850L	ZIP-950L	-	-	-
-	-	-	ZIP-750M	ZIP-850M	ZIP-950M	-	-	-
-	-	-	SPACE-750M	SPACE-850M	SPACE-950M	-	-	-
-	-	-	STREAM-750M	STREAM-850M	STREAM-950M	-	-	-

Lefolyó rendszer: APZ5 (fedő a leeresztő rendszer csomagjának tartalma)

-	-	APZ5-EDEN-650	APZ5-EDEN-750	APZ5-EDEN-850	APZ5-EDEN-950	APZ5-EDEN-1050	-	-
-	-	APZ5-SHADE-650	APZ5-SHADE-750	APZ5-SHADE-850	APZ5-SHADE-950	APZ5-SHADE-1050	-	-
-	-	APZ5-TWIN-650	APZ5-TWIN-750	APZ5-TWIN-850	APZ5-TWIN-950	APZ5-TWIN-1050	-	-

Zuhanyfolyókák: APZ11, APZ111 (rács a csomag tartalma)

APZ11-300M	APZ11-550M	APZ11-650M	APZ11-750M	APZ11-850M	APZ11-950M	APZ11-1050M	APZ11-1150M	-
APZ111-300M	APZ111-550M	APZ111-650M	APZ111-750M	APZ111-850M	APZ111-950M	APZ111-1050M	APZ111-1150M	-

Műanyag zuhanyfolyókák: APZ9, APZ10, APZ10BLACK, APZ10BLACK-BRASS, APZ19, APZ19BLACK, APZ20, APZ30 Wall (rács a csomag tartalma)

-	APZ9-550M	APZ9-650M	APZ9-750M	APZ9-850M	APZ9-950M	-	-	-
-	APZ10-550M	APZ10-650M	APZ10-750M	APZ10-850M	APZ10-950M	-	-	-
-	APZ10BLACK-550M	APZ10BLACK-650M	APZ10BLACK-750M	APZ10BLACK-850M	APZ10BLACK-950M	-	-	-
-	APZ10BLACK-550BRASS	APZ10BLACK-650BRASS	APZ10BLACK-750BRASS	APZ10BLACK-850BRASS	APZ10BLACK-950BRASS	-	-	-
-	APZ19-550	APZ19-650	APZ19-750	APZ19-850	APZ19-950	-	-	-
-	APZ19BLACK-550	APZ19BLACK-650	APZ19BLACK-750	APZ19BLACK-850	APZ19BLACK-950	-	-	-
-	APZ20-550	APZ20-650	APZ20-750	APZ20-850	APZ20-950	-	-	-
-	-	APZ30-650M	APZ30-750M	APZ30-850M	-	-	-	-

ARZ1 –rácsok TIME, LIFE, GRACE

86–107

Lefolyó rendszer: APZ5 megvilágítással (a burkolat és a megvilágítás a lefolyó rendszer csomagjának része)

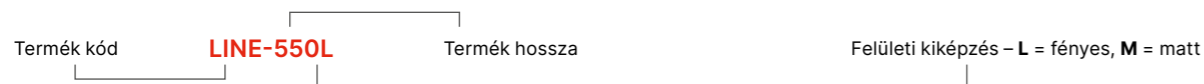
APZ5-EDEN+AEZ120-650	Fehér	APZ5-SHADE+AEZ120-650	Fehér	APZ5-TWIN+AEZ120-650	Fehér
APZ5-EDEN+AEZ120-750	Fehér	APZ5-SHADE+AEZ120-750	Fehér	APZ5-TWIN+AEZ120-750	Fehér
APZ5-EDEN+AEZ120-850	Fehér	APZ5-SHADE+AEZ120-850	Fehér	APZ5-TWIN+AEZ120-850	Fehér
APZ5-EDEN+AEZ120-950	Fehér	APZ5-SHADE+AEZ120-950	Fehér	APZ5-TWIN+AEZ120-950	Fehér
APZ5-EDEN+AEZ120-1050	Fehér	APZ5-SHADE+AEZ120-1050	Fehér	APZ5-TWIN+AEZ120-1050	Fehér
APZ5-EDEN+AEZ121-650	Kék	APZ5-SHADE+AEZ121-650	Kék	APZ5-TWIN+AEZ121-650	Kék
APZ5-EDEN+AEZ121-750	Kék	APZ5-SHADE+AEZ121-750	Kék	APZ5-TWIN+AEZ121-750	Kék
APZ5-EDEN+AEZ121-850	Kék	APZ5-SHADE+AEZ121-850	Kék	APZ5-TWIN+AEZ121-850	Kék
APZ5-EDEN+AEZ121-950	Kék	APZ5-SHADE+AEZ121-950	Kék	APZ5-TWIN+AEZ121-950	Kék
APZ5-EDEN+AEZ121-1050	Kék	APZ5-SHADE+AEZ121-1050	Kék	APZ5-TWIN+AEZ121-1050	Kék
APZ5-EDEN+AEZ122-650	Zöld	APZ5-SHADE+AEZ122-650	Zöld	APZ5-TWIN+AEZ122-650	Zöld
APZ5-EDEN+AEZ122-750	Zöld	APZ5-SHADE+AEZ122-750	Zöld	APZ5-TWIN+AEZ122-750	Zöld
APZ5-EDEN+AEZ122-850	Zöld	APZ5-SHADE+AEZ122-850	Zöld	APZ5-TWIN+AEZ122-850	Zöld
APZ5-EDEN+AEZ122-950	Zöld	APZ5-SHADE+AEZ122-950	Zöld	APZ5-TWIN+AEZ122-950	Zöld
APZ5-EDEN+AEZ122-1050	Zöld	APZ5-SHADE+AEZ122-1050	Zöld	APZ5-TWIN+AEZ122-1050	Zöld
APZ5-EDEN+AEZ123-650	Piros	APZ5-SHADE+AEZ123-650	Piros	APZ5-TWIN+AEZ123-650	Piros
APZ5-EDEN+AEZ123-750	Piros	APZ5-SHADE+AEZ123-750	Piros	APZ5-TWIN+AEZ123-750	Piros
APZ5-EDEN+AEZ123-850	Piros	APZ5-SHADE+AEZ123-850	Piros	APZ5-TWIN+AEZ123-850	Piros
APZ5-EDEN+AEZ123-950	Piros	APZ5-SHADE+AEZ123-950	Piros	APZ5-TWIN+AEZ123-950	Piros
APZ5-EDEN+AEZ123-1050	Piros	APZ5-SHADE+AEZ123-1050	Piros	APZ5-TWIN+AEZ123-1050	Piros
APZ5-EDEN+AEZ124-650	Rainbow	APZ5-SHADE+AEZ124-650	Rainbow	APZ5-TWIN+AEZ124-650	Rainbow
APZ5-EDEN+AEZ124-750	Rainbow	APZ5-SHADE+AEZ124-750	Rainbow	APZ5-TWIN+AEZ124-750	Rainbow
APZ5-EDEN+AEZ124-850	Rainbow	APZ5-SHADE+AEZ124-850	Rainbow	APZ5-TWIN+AEZ124-850	Rainbow
APZ5-EDEN+AEZ124-950	Rainbow	APZ5-SHADE+AEZ124-950	Rainbow	APZ5-TWIN+AEZ124-950	Rainbow
APZ5-EDEN+AEZ124-1050	Rainbow	APZ5-SHADE+AEZ124-1050	Rainbow	APZ5-TWIN+AEZ124-1050	Rainbow

98

Medence rácsok változatai

A rács megnevezése	Rács típusa	Rács magassága (mm)	Rács szélessége (mm)	Rács hossza (mm)	Rács kódja	
AP1	Csúszásgátló nélkül	25	195	1 000	AP1-195-1000	
			245	1 000	AP1-245-1000	
			295	1 000	AP1-295-1000	
AP2		Csúszásgátlóval	35	195	1 000	AP2-195-1000
				245	1 000	AP2-245-1000
				295	1 000	AP2-295-1000
AP3	Csúszásgátlóval		25	195	1 000	AP3-195-1000
				245	1 000	AP3-245-1000
				295	1 000	AP3-295-1000
AP4		Csúszásgátlóval	35	195	1 000	AP4-195-1000
				245	1 000	AP4-245-1000
				295	1 000	AP4-295-1000
AP1R	Csúszásgátló nélkül		25	195	1 000	AP1-195-R-1000
				245	1 000	AP1-245-R-1000
				295	1 000	AP1-295-R-1000
AP2R		Csúszásgátlóval	35	195	1 000	AP2-195-R-1000
				245	1 000	AP2-245-R-1000
				295	1 000	AP2-295-R-1000
AP3R	Csúszásgátlóval		25	195	1 000	AP3-195-R-1000
				245	1 000	AP3-245-R-1000
				295	1 000	AP3-295-R-1000
AP4R		Csúszásgátlóval	35	195	1 000	AP4-195-R-1000
				245	1 000	AP4-245-R-1000
				295	1 000	AP4-295-R-1000

128–129

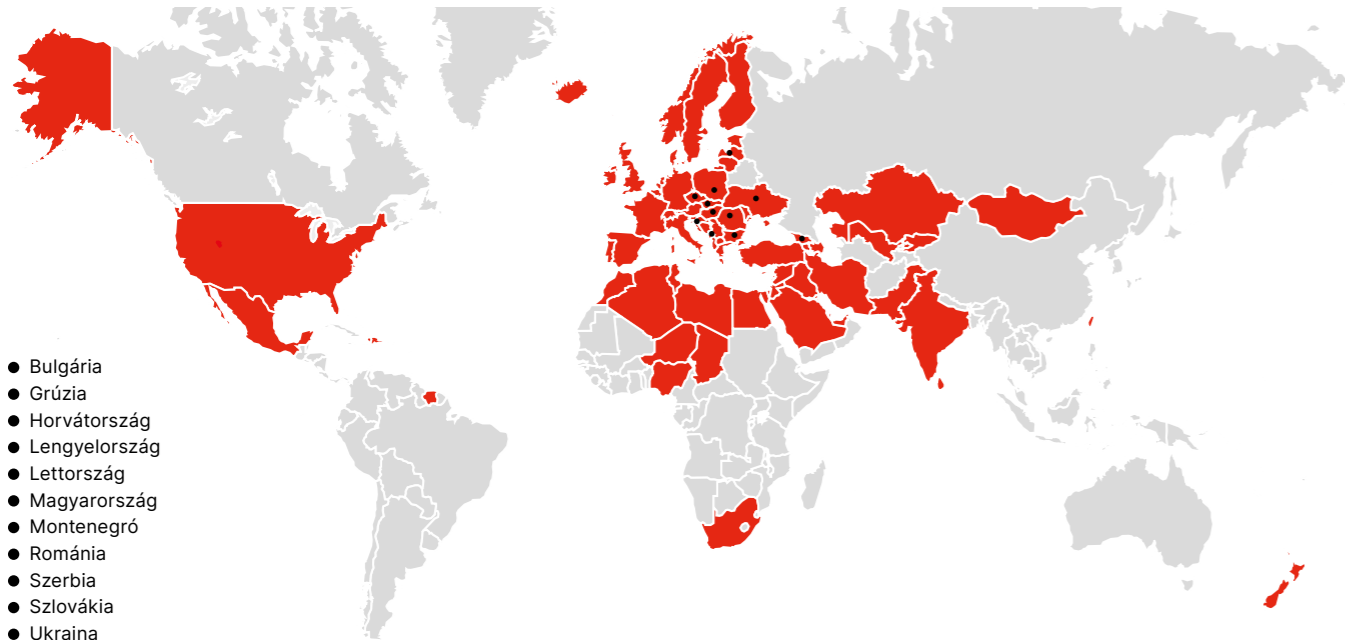


alca GROUP

Tisztelet, megbízhatóság, innováció. Ezek a mi értékeink. Ezek vagyunk mi az Alca Group.



Külföldi telephelyek



Szsaniter berendezés és csővezeték rendszerek teljes választéka

alca

Szsanitertechnika, fal rendszerek

Az Alca 1998-ban alakult, 2021 óta az Alca csoport része. Közép- és Kelet-Európa legnagyobb szaniter gyártója több mint 110 000 m²-es területen több mint 1 000 szanitertechnikai terméket állít elő – szelepeket, szifonokat, modulokat, zuhanyfolyókákat, lefolyókat, WC-ülőkét és egyéb termékeket.

Ezenkívül az Alcasystem előregyártott falak gyártója. Ez a moduláris rendszer együttes megoldást kínál a vízellátásra, a hulladékgazdálkodásra, a villany-szerelésre, a szanitertechnikára és a hangszigetelésre, így ideális közepes és nagy projektekhez.



Csőrendszerek, padlófűtés rendszerek és mennyezeti hűtőrendszerek

Az FV - Plast 1990-ben alakult, és 2021 óta az Alca csoport része. Megalakulása óta a vízelosztáshoz és fűtéshez szükséges csőrendszerek teljes választékának gyártásával foglalkozik. A termékportfólióba padlófűtési és mennyezeti hűtőrendszerek is tartoznak. Jelenleg az FV - Plast Közép-Európa legnagyobb PP-RCT csövek gyártója, és az egyetlen csehországi PERT és AL-PERT csövek gyártója.

Kód	Oldal	Kód	Oldal	Kód	Oldal	Kód	Oldal	Kód	Oldal	Kód	Oldal	Kód	Oldal	Kód	Oldal
A02	65	A400-GM-B	189	A49K	179	A800-DN40	192	ADZ-R301R	126	APR5-1111	112	APS1	201	APZ2001	88
A03	65	A400-GM-P	189	A49K MAT	179	A800-DN50	192	ADZ-R302	122, 124	APR5-1121	112	APS2	201	APZ2012 Optimal	107
A03A	66	A400-G-P	188	A49K-B	179, 219, 222	A80-DN32	182, 194	ADZ-R302R	126	APR5-2111	112	APS3	201	APZ23 Modular Wall	96
A05-CHROM	65	A400-N-B	189	A501	168	A80-DN40 / A80-DN50	194	ADZ-R303	122, 124	APR5-2121	112	APS3-ECO-XYZ	167	APZ23-DOUBLE9 Fit and Go Wall	95
A06	66	A400-N-P	188	A502	168	A80-DN40-ECO-XYZ	166	ADZ-R303R	126	APR6-0211-135	114	APS3P	201	APZ30 Wall	106
A06-850	66	A400-RG-B	188	A503KM	176	A80-DN50-ECO-XYZ	166	ADZ-R304	122, 124	APR6-0211-135R	115	APS4	201	APZ4 Flexible	89
A06E	66	A400-RG-P	188, 214	A504CKM	171	A810-DN40	192	ADZ-R304R	126	APR6-0211-210	114	APS5	201	APZ104 Flexible Low	89
A07	66	A401	189	A505CKM	171	A810-DN50	192	ADZ-R321	123, 125	APR6-0211-210R	115	APS6	201	APZ5-EDEN Spa	98
A08A	65	A402	189	A505CRM	171	A81-DN40	194	ADZ-R321R	127	APR6-0221-135	114	APV0006	158	APZ5-SHADE Spa	98
A09B	66	A403	189	A506KM	176	A81-DN40-ECO-XYZ	167	ADZ-R322	123, 125	APR6-0221-135R	115	APV0010	159	APZ5-TWIN Spa	98
A104/1120	41	A41	181	A507BLACK	171, 217	A81-DN50	194	ADZ-R322R	127	APR6-0221-210	114	APV0020	159	APZ6 Professional	90
A104/850	41	A410	181	A507CKM	171	A81-DN50-ECO-XYZ	167	ADZ-R323	123, 125	APR6-0221-210R	115	APV0030	159	APZ106 Professional Low	90
A104A/1120	41	A410P	181	A508CKM	172	A820-DN40	192	ADZ-R323R	127	APR6-1211-135	113	APV0050	159	APZ9 Simple	104
A104AVS/1120	41	A411	181	A509CKM	172	A820-DN50	192	ADZ-R324	123, 125	APR6-1211-210	113	APV0060	159	APZ-S12	96, 97
A104B/1120	41	A412-DN40	181	A516CKM	171	A82-DN40	194	ADZ-R324R	127	APR6-1221-135	113	APV0800	159	APZ-S6	96, 97
A104PB/1120	41	A413	181	A51B	168, 218	A82-DN50	194	AEZ310	58	APR6-1221-210	113	APV1	155	APZ-S9	96, 97
A105/1120	42	A41P	181	A51BM	168, 218	A830-DN50/40	193	AEZ311	58	APR6-1311-135-L	113	APV10	156	ARV001	186
A105/450	42	A41PR	182	A51CR	168	A83-DN50/40	194	AEZ320	58	APR6-1311-135-P	113	APV101	151	ARV001-ANTIC	186, 219
A105/850	42	A41R	181	A51CRM	168	A840-DN50/40	193	AGV1	146	APR6-1321-135-L	113	APV102	151	ARV001B	186, 218
A106/1120	42	A42	181	A52	177	A84-DN50/40	194	AGV1S	146	APR6-1321-135-P	113	APV103	151	ARV001-BLACK	186, 217
A107/1120	42	A420	181	A531	175	A870P-DN40	193	AGV2	146	APR6-2211-135	113	APV11	156	ARV001-G-B	186
A107S/1120	42	A420P	181	A532-DN40	175	A872P	195	AGV2S	146	APR6-2211-210	113	APV110	150	ARV001-GM-B	187
A108/1300	43	A421	181	A532-DN50	176	A872P-ECO-XYZ	166	AGV3	146	APR6-2221-135	113	APV12	156	ARV001-GM-P	187
A108F 5:1 SET	43	A42P	181	A533-DN50	176	A873	195	AGV3S	146	APR6-2221-210	113	APV120	150	ARV001-G-P	186
A108F/1100	43	A42R	182	A53-6/4"	175	A90-22	210	AGV4	146	APR6-2311-135	113	APV13	156	ARV001-N-B	187
A108F/1500	43	A43	182	A53-7/4"	175	A90-45	210	AGV4S	146	APR6-2321-135	113	APV130	150	ARV001-N-P	187
A113/1120	43	A430	182	A53-DN40	175	A90-90	210	AGV911	146	APR6-ATYP-S	114	APV1311	154	ARV001-RG-B	186
A114/1120	43	A430P	182	A53-DN50	175	A90-90P40	210	AGV911S	147	APR6-ATYP-SR	115	APV1321	154	ARV001-RG-P	186, 214
A114S/1120	44	A430P-ECO-XYZ	166	A55ANTIC	169, 219	A91-150	211	AGV941	147	APR6-P101-135	116	APV1324	153	ARV002	187
A117B	44	A431	189	A55BLACK	169, 217	A91-250	211	AGV942	147	APR6-P101-210	116	APV140	151	ARV003	186
A117PB	44	A432	169	A55K	169	A91-400	211	AHP80	101	APR6-P201-135	116	APV140	222	ARV003-ANTIC	186, 219
A150 1/2"	64	A4320	190	A55K-G-B	169	A92	211	AIR LIGHT	54	APR6-P201-210	116	APV15	157	ARV003B	186, 218
A150-3/8"	64	A4320BLACK	190, 217	A55K-GM-B	170	A93-1/2"	66	AIZ1	160	APR6-P-ATYP-S	116	APV16	157	ARV003-BLACK	186, 217
A150P 1/2"	64	A434	182	A55K-GM-P	170	A93-3/8"	66	AIZ3	160	APR7-0211-20	118	APV2	155	ARV004	187
A150P-3/8"	64	A434-ECO-XYZ	166	A55K-G-P	169	A94-1/2"	66	AKS1	200	APR7-0211-20R	118	APV201	152	ARZ1	99
A150UNI	64	A437	189	A55KM	170	A94-3/8"	66	AKS1Z	200	APR7-0221-20	118	APV202	152	AS101 Sádromodul	17
A160 1/2"	64	A438	190, 199	A55K-N-B	170	A95	67	AKS2	200	APR7-0221-20R	118	APV203	152	AS101-SET01	17
A160-3/8"	64	A439	183	A55K-N-P	170	A950	67	AKS3	200	APR7-1211-20	118	APV2311	154	AS101-SET01-PR *	17
A160P-3/8"	64	A43P	182	A55K-RG-B	170	A97	210	AKS4	200	APR7-1221-20	118	APV2321	154	AS101-SET02	17
A160UNI	64	A441-DN50/40	191	A55K-RG-P	169, 214	A970	210	AKS5	200	APR7-1311-20-L	118	APV2324	153	AS101-SET02-PR *	17
A17-1/2"	65	A441P-DN50/40	191	A564BLACK	173, 217	A97L	210	AKS6	200	APR7-1311-20-P	118	APV240	151	AS105/850	17
A17-3/8"	65	A442-DN50/40	191	A564CRM1	172	A97SN	210	AKS7	200	APR7-1321-20-L	118	APV240	222	AS-4500	14
A18-1/2"	65	A442P-DN50/40	191	A564CRM2	173	A98	211	AM100/1000 Alcamodul	24	APR7-1321-20-P	118	APV26	153	AS-P001	14
A18-3/8"	65	A443-DN50/40	194	A564CRM3	173	A980	211	AM100/850 Alcamodul	24	APR7-2211-20	118	APV26C	153	AS-P002	14
A2000-CHROM	65	A443P-DN50/40	194	A564KM1	173	A99	212	AM101/1000 Sádromodul	26	APR7-2211-20	118	APV3	157	AS-P003	14
A21	198	A443P-DN50/40-ECO-XYZ	167	A564KM3	173	A990	212	AM101/1120 Sádromodul	25	APR7-2311-20	118	APV31	154	AS-P004	14
A22	198	A444-DN50/40	191	A565CRM1	173	A991	211	AM101/1120E Sádromodul	30	APR7-2321-20	118	APV31BLACK	154, 217	AS-P005	14
A30	196	A444P-DN50/40	191	A565CRM2	174	A991-20	211	AM101/1120F Sádromodul	25	APR7-ATYP-20S	119	APV32	155	AS-P105	14
A300	196	A446-DN50/40	191	A565CRM3	174	A991-40	211	AM101/1120W Sádromodul	29	APR7-ATYP-20SR	119	APV32BLACK	155, 217	AS-P205	14
A31	182	A446P-DN50/40	191	A565KM1	174	AC01	35	AM101/1300H Sádromodul	34	APR7-P101-20	118	APV3344	152	AS-P305	14
A31P	183	A447-DN50/40	191	A565KM3	174	ADZ101V	124	AM101/1500L Medic Assistant	34	APR7-P102-20	118	APV3444	153	AS-P011	14
A32	183	A447P-DN50/40	192	A566-112122-57	174	ADZ101VR	126	AM101/850 Sádromodul	26	APR7-P-ATYP-20S	119	APV3513	152	AS-P012	14
A328B	185	A448-DN50/40	194	A566-273133-57	174	ADZ102V	125	AM101/850W Sádromodul	29	APR-R21-1000-135	114, 115	APV4	157	AS-P013	14
A328CR	186	A448P-DN50/40	194	A60 Antibacterial	78	ADZ102VR	127	AM102/1000 Jádromodul	27	APR-R21-1000-210	113, 114, 115	APV4344	152	AS-P014	15
A33	195	A449-DN50/40	192	A601	78	ADZ104V-1000	121	AM102/1120 Jádromodul	26	APR-R21-130-135-2	113	APV4444	153	AS-P015	15
A331	195	A449P-DN50/40	192	A602	79	ADZ301V	124	AM102/1120E Jádromodul	30	APR-R21-150-150	112	APV5111	156	AS-P016	15
A33-ECO-XYZ	166, 167	A44M-DN40	196	A603	79	ADZ301VR	126	AM102/850 Jádromodul	27	APR-R21-200-200	112	APV5211	157	AS-P018	15
A33P	195	A44M-DN40-ECO-XYZ	167	A604	79	ADZ302V	125	AM1101/1200 Sádromodul Slim	31	APR-R21-250-250	118	APV5411	155	AS-P021	15
A34	195	A44MN-DN40	196	A604 FLOWER	79	ADZ302VR	127	AM1112 Basicmodul Slim	31	APR-R21-250-250-1	113	APV6111	156	AS-P023	15
A34-ECO-XYZ	166	A44MN-DN40-ECO-XYZ	167	A604 SHELL	79	ADZ304V-1000	121	AM1115/1000 Renovmodul Slim	31	APR-R21-300-300	112	APV6211	157	AS-P025	15
A3553	78	A44MS-DN40	196	A604 ZEN	79	ADZ331V	124	AM112 Basicmodul	24	APR-R21-790-210	115	APV6411	155	AS-P031	16
A37	195	A453P	192	A606	80	ADZ331VR	126	AM112W Basicmodul	29	APR-R21-865-135	115	APVN0100	151, 222	AS-P041	16
A38	195	A454P	192	A64SLIM	80	ADZ332V	125	AM115/1000 Renovmodul	25	APR-R22-1000-135	114, 115	APZ1, APZ101 Low	86	AS-P124	15
A39	185	A456P	192	A6550	78	ADZ332VR	127	AM115/1000E Renovmodul	30	APR-R22-1000-210	113, 114, 115	APZ10 Simple	104	AS-P215	15
A390	185	A45A	199	A6551	78	ADZ351V	122	AM115/1000V Renovmodul	28	APR-R22-130-135-2	113	APZ1001	86	ASP3	57
A391	183	A45B	199	A66	80	ADZ352V	123	AM116/1120 Solomodul	27	APR-R22-150-150	112	APZ1101 Low	86	ASP3-B	57
A392ANTIC	183, 219	A45C	199	A67	80	ADZ-NA101	121	AM116/1300H Solomodul	34	APR-R22-200-200	112	APZ1004 Flexible	89	ASP3-K	57
A392B	183, 218	A45E	199	A674S	80	ADZ-NA301	121	AM118/1000 Sádromodul	32	APR-R22-250-250	118	APZ1104 Flexible Low	89	ASP3-KB	57
A392BLACK	183, 217	A45F-DN32	182, 199	A678S	81	ADZ-P001	122, 124	AM118/850 Sádromodul	33	APR-R22-250-250-1	113	APZ1006 Professional	90	ASP3-KBT	57
A392C	183	A45F-DN40	182, 199	A67SLIM	80	ADZ-P002	123, 125	AM119/1000 Renovmodul	32	APR-R22-300-300	112	APZ1106 Professional Low	90	ASP3-KT	57
A392-G-B	184	A45G	199	A68	78	ADZ-P003	122, 124	AM119/850 Renovmodul	32	APR-R22-790-210	115	APZ1016 Wall	90	ASP4	57
A392-GM-B	184	A461-50	176	A710	206	ADZ-P004	123, 125	AM120/1120 Sádromodul	28	APR-R22-865-135	115	APZ1116 Wall Low	90	ASP4-B	57
A392-GM-P	184	A462-50	176	A720	206	ADZ-P005	122, 124	AM121/1120 Sádromodul	28	APR-R31-1000-135	114, 115	APZ101BLACK Low	216	ASP4-K	57
A392-G-P	184	A464-DN50	193	A730	206	ADZ-P006	123, 125	AP1	128	APR-R31-1000-210	113, 114, 115	APZ10BLACK Simple	104, 216	ASP4-KB	57
A392-N-B	184	A46-50	177	A740											

alca GROUP

alca

Szanitertechnika, fal rendszerek

Csehország
Alcadrain s.r.o.
Komunardů 1626/35
170 00 Praha 7 – Holešovice
T: +420 519 821 117 – eladás
Csehországban
T: +420 519 821 041 – export
alcadrain@alcadrain.cz
www.alcadrain.cz

Magyarország
Alcadrain HU Kft.
Fuvaros köz 1.
2900 Komárom
T: +36 34346031
alcadrain@alcadrain.hu
www.alcadrain.hu

FV
PLAST®

Csőrendszerek, padlófűtés
rendszerek és mennyezeti
hűtőrendszerek

Csehország
FV – Plast, a.s.
Kozovazská 1049/3
250 88 Čelákovice
T: +420 326 706 711
fv-plast@fv-plast.cz
www.fv-plast.cz

Szakértőink csoportja mindig készen áll segítséget nyújtani a tervezés, beépítés, illetve termékeink projekt árának megállapítása során.

Az egyes termékekre vállalt garancia csak a termék funkcionális műszaki tulajdonságaira vonatkozik, nem vonatkozik a termék rendeltetésszerű kezeléséből eredő elhasználódására, illetve a szakszerűtlenül elkövetett szerelési hibákra. Teljes körű garanciális feltételek a www.alcadrain.hu/garancia.



Cseh gyártó ISO 9001: 2015
Edition 1/2024/2025 HU, © Alcadrain s.r.o.
Fenntartjuk a jogot a termékek kivitelének és méreteinek módosítására.