

# alca

Kültéri  
vízelvezetés

[www.alcadrain.hu](http://www.alcadrain.hu)



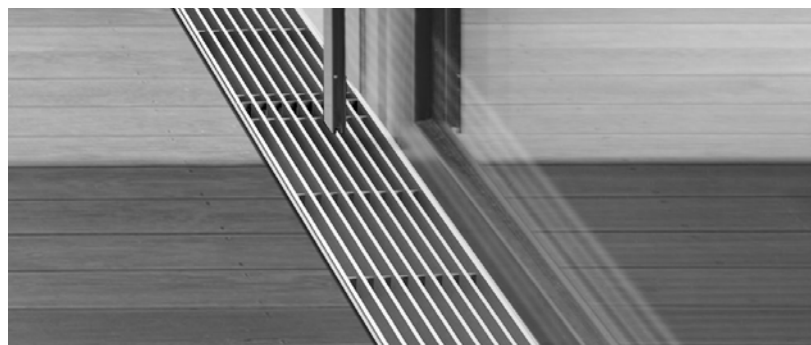
# Tartalom



**4-25 Kültéri folyókák**  
Egyedülálló tulajdonságainak köszönhetően maximális rugalmasságot, teherbírást és tartósságot kínál.



**21-22 Kültéri résfolyókák**  
A kültéri résfolyókák alkalmasak irodaházak és lakóépületek vízvezetésére.



**26-29 Drén folyókák**  
Elsősorban az épület körül felgyülemlett víz elvezetésére szolgálnak, továbbá megvéd az esőzés következtében kialakult páratartalomtól és áradástól.

- 6** Kibővített garancia – csak akkor érvényes, ha a vízvezeték szerelő rendelkezik minőségi tanúsítvánnyal
- A15** Terhelési osztály
- ☀** Anyaga UV-álló
- 🌡+** Hőálló anyag
- ❄** Fagyálló anyag
- 🔒** Zárszerkezet



**32-33 Padlóösszefolyók**  
Megoldásokat kínálnak külső terek és technikai helyiségek vízvezetésére.

TELEPÍTÉSI  
VIDEÓ



<b>Kültéri folyókák</b> .....	<b>4-25</b>
Kültéri folyókák LOW, A15, B125 .....	<b>6-13</b>
Kültéri folyókák HOME, A15 .....	<b>18</b>
Kültéri folyókák STANDARD, B125 .....	<b>19</b>
Kültéri folyókák PROFI, C250 .....	<b>20</b>
Kültéri résfolyókák, C250 .....	<b>21-22</b>
Kültéri folyókák TOP, D400 .....	<b>23</b>
Referenciák .....	<b>24-25</b>
<b>Homlokzati és terasz drén folyókák</b> .	<b>26-29</b>
Homlokzati és terasz drén folyókák 75 mm. .	<b>28</b>
Homlokzati és terasz drén folyókák 100 mm. .	<b>29</b>
<b>Univerzális esővíz elvezetők</b> .....	<b>30-31</b>
<b>Padlóösszefolyók</b> .....	<b>32-33</b>
<b>Mintadarab beszerelése terhelési osztály szerint</b> .....	<b>34-35</b>



# Kültéri folyókák

Kifinomult vízvezető rendszer, a folyókatest innovatív profil kialakítással készült, amely biztosítja a könnyű szerelést, magas az ellenálló képessége és a terhelése akár 40 tonna.

A15 B125 C250 D400

6

év garancia

## Moduláris rendszer

A moduláris rendszer lehetővé teszi egyetlen folyóka módosításával az egyenes vagy oldalsó csatlakozást ("I", "L", "T" és "X" alakban). Másik nagy előnye a variálható alsó csatlakozás a szennyvízcsatornára és az oldalsó bekötés. Az egyes csatlakozásokat zárszerkezettel rögzítik az egyszerűbb szerelés érdekében.

## 6 év garancia

A folyóka és a rács anyaga, a technológiai eljárások, a rendszeres terhelési vizsgálatok és a minőség ellenőrzések az ISO 9001:2015 keretében biztosítják a 6 éves garanciát.

## Gyors összeszerelés

A folyóka és a szennyvízcsatorna biztonságos csatlakozását egy komplex készlet biztosítja. A folyóka stabilitása és merevsége az aljzatban növelhető betonacél rúd behelyezésével a folyóka alsó részébe. Ez a rendszer jelentősen csökkenti a szerelési időt, szakértelmi és anyagi igényt.

## Innovatív anyag

A folyóka test a polimerbeton folyókához képest jóval könnyebb és a betonba történő beépítés után is viszonylag erős a szilárdsága és merevsége. Az alacsony súly csökkenti a szállítási költségeket és növeli a hatékonyságát. Az építkezésen végzett manipuláció fizikailag nem megterhelő, így nem igényel gépesítést. Az anyaga talkummal dúsított, ennek köszönhetően masszív és átfúrható.

## Padlóösszefolyók funkciója:





- **hozzáférést biztosít a kültéri vízvezetés karbantartásához és tisztításához (biztosítja a megfelelő áramlást)**
- **felfogja a szennyeződések és a homokot**
- **lehetővé teszi a csatlakozást DN110, DN160 és DN 200 szennyvízcsőhöz**

Minden típusú kültéri ereszcatornához kínálunk megfelelő összefolyót, amely teljes mértékben kompatibilis a kültéri folyókatesttel. Az összefolyó a szerelés során egyszerűen csatlakoztatható a szennyvízcsőhöz bepattintható elemekkel, szerszámok használata nélkül. Az alapos szervizelés nélkülözhetetlen a kültéri vízvezetés hosszútávú fenntartásához

## Alca kültéri folyókák előnyei

	ALCA KÜLTÉRI FOLYÓKÁK	POLIMERBETON FOLYÓKÁK
Ár	alacsonyabb ár, kiváló ár/érték arány	magasabb ár
Csatlakozás, modularitás	oldalsó, alsó, egyenes – csatlakozás	nem lehetséges a további csatlakozás
	bordázat a betonba való jobb tartásért	szinte sima felület – rosszabb csatlakozás az aljzati anyaggal
Gyors összeszerelés	zárszerkezet a könnyű csatlakozáshoz	bonyolult csatlakozás az egyes részekhez
	igen	nem
Súly	könnyű a kezelhetősége, szállítása és a szerelése	nehéz – magasabb szállítási költségek, nehezebb manipuláció
Anyag	PP – polipropilén zsrkővel dúsítva = szilárd, nem törékeny	szilárd, de törékeny
	egyszerű félbevágás, fúrás	nem lehet nyílásokat fúrni, bonyolult lerövidítés
	sima, nem nedvszívó anyag, könnyen tisztítható	részben nedvszívó anyag
	ellenáll a vegyszereknek	korlátozottan ellenáll a vegyszereknek
Élettartam	korlátlan élettartam	mechanikus időben való elhasználódás
Alkalmazás	teher és személyautók által használt felületek vízvezetéséhez	teher és személyautók által használt felületek vízvezetéséhez

## A terhelési osztályok meghatározása DIN EN 1433

 Terhelési osztály A15 (15 kN próbaerő)	Közlekedési területek, kizárólag a gyalogosok és kerékpárosok számára. További területek hasonló jelleggel, például zöldövezetek.
 Terhelési osztály B125 (125 kN próbaerő)	Gyalogos utak, gyalogos övezetek és hasonló területek. Parkolók, kizárólag személygépkocsik és parkolóházak számára.
 Osztály C250 (250 kN próbaerő)	Az utak és járdák oldalsó sávjaihoz. Profesionális parkolás a személyautók és sétáló övezetek számára.
 Osztály D400 (400 kN próbaerő)	Célirányos és helyi forgalomhoz. Parkoló és parkolóhelyek.

## ALCA termék kategóriák

LOW, HOME

STANDARD

PROFI

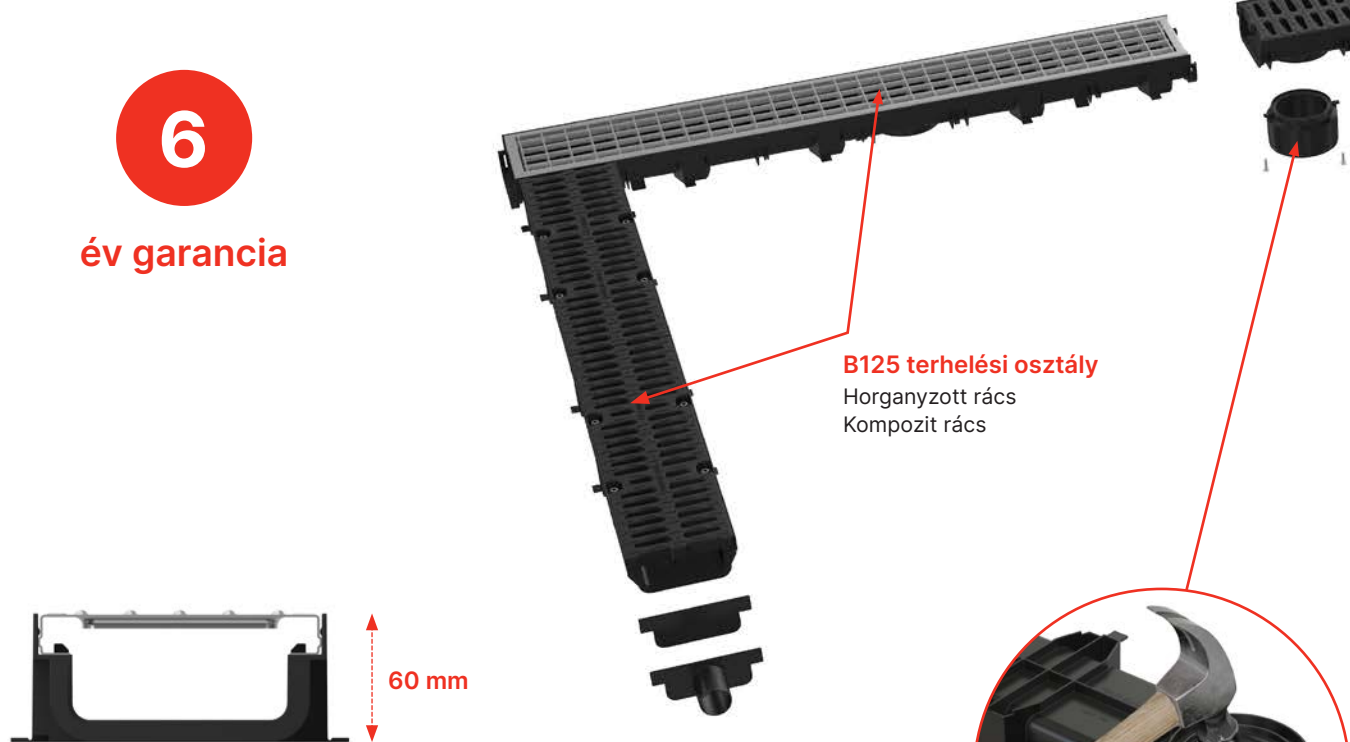
TOP

# Csökkentett kültéri vízelvezetés LOW

- Csökkentett magasság 60 mm
- Alacsony súly, nagy szilárdság
- Fokozott ellenállóság fagy és útszórósóval szemben
- Moduláris rendszer az egyszerű beépítéshez
- Zárszerkezet
- Két típusú rács
- Variálhatóság a folyóka test lerövidítésére

6

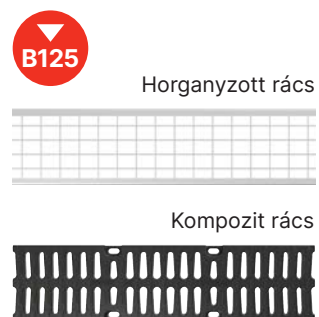
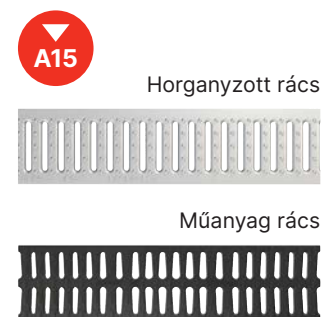
év garancia



**B125 terhelési osztály**  
Horganyzott rács  
Kompozit rács

**A15 terhelési osztály**  
Műanyag rács

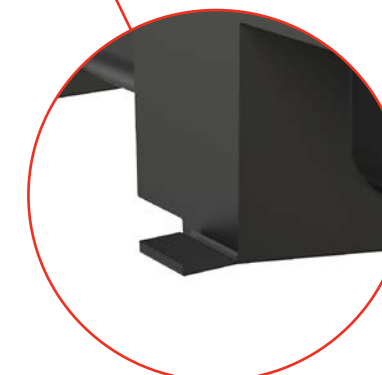
**A15 terhelési osztály**  
Horganyzott rács



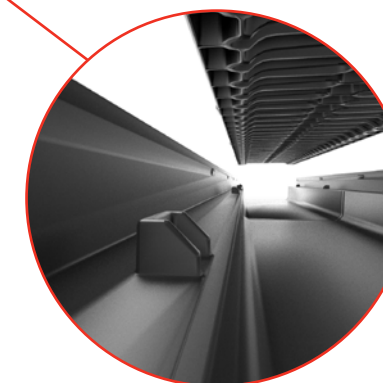
Előre formázott furat a DN110 átmérőjű szennyvízcsőre való könnyű csatlakozáshoz



Vizuálisan rejtett csatlakozó rész az "L", "T" és "X" alakú csatlakozásokhoz



A folyóka test bordázata biztosítja a nagy stabilitást



A rácsok aretációja csavarok használata nélkül megakadályozza a rácsok hosszirányú elmozdulását



## Tartozékok

**AVZ-P018**

Véglezáró homloklap  
DN40 csatlakozóval



**AVZ-P017**

Véglezáró homloklap  
a folyóka végeinek  
lezárásához



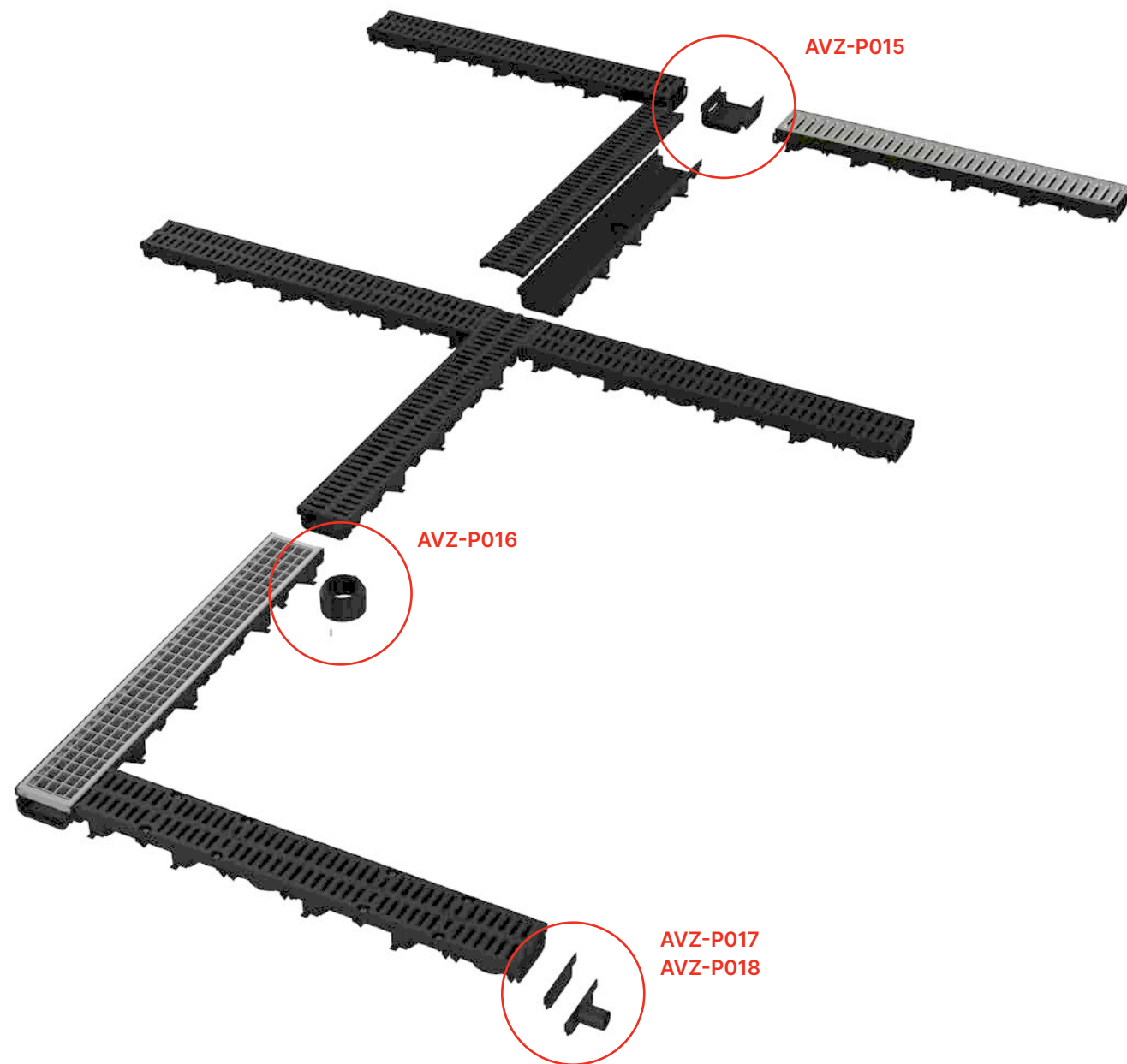
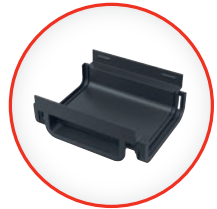
**AVZ-P016**

DN110 csatlakozó elem  
a szennyvízcsatorna  
bekötéshez



**AVZ-P015**

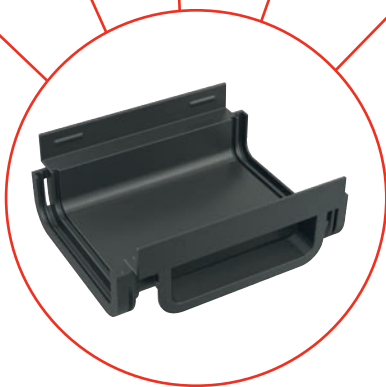
Csatlakozó darab  
az AVZ112 kültéri  
folyókához



## A szerelés fő előnyei



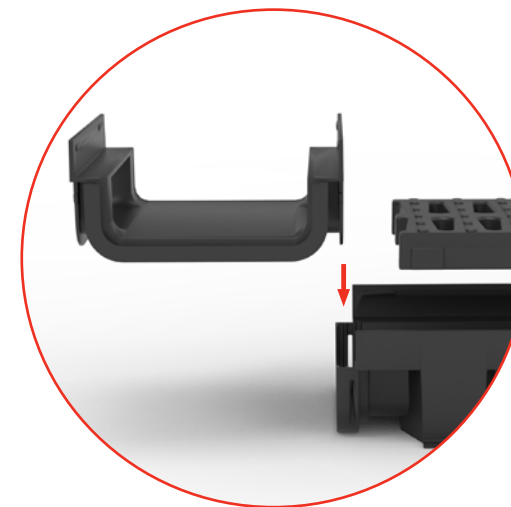
A folyóka lerövidíthető  
bárhol a hosszában.



Öt előre formázott furat a folyóka  
lerövidítésére lehetővé teszi az  
összekötő rész csatlakozását.



Előre formázott furat a  
könnyebb csapoláshoz  
és a folyóka későbbi  
csatlakoztatásához.



Minden folyóka darab egyik oldalán nút van  
a másikon pedig féder. A nút féderbe való  
behelyezésével  
szilárd csatlakozás keletkezik.



Az AVZ-P015 összekötő rész csatlakoztatásával a  
lerövidített folyóka testtel történő összekötésével 0,5 m  
hosszúság érhető el.



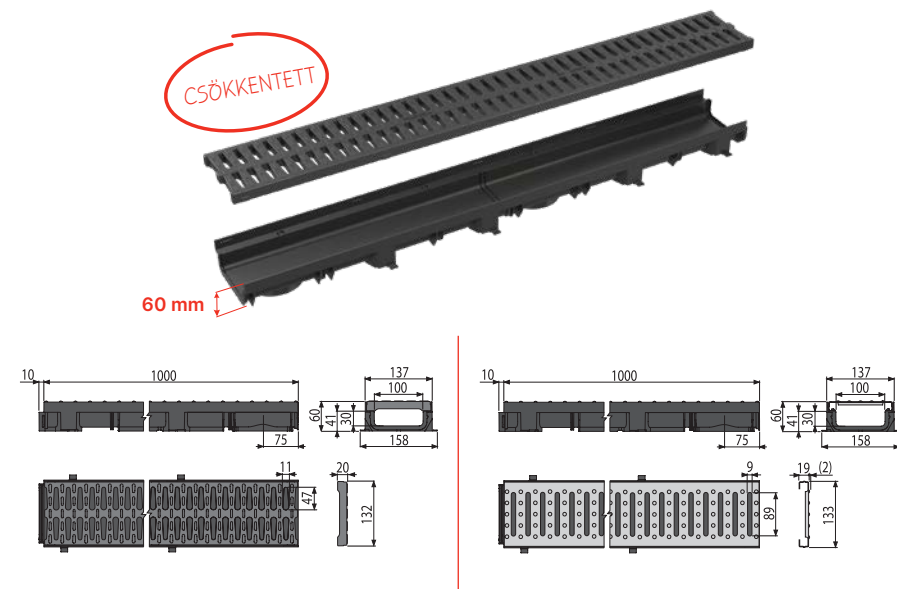
Az AVZ-P015 összekötő rész csatlakoztatásával a lerövidített folyóka  
testtel történő összekötésével 1 m hosszúság érhető el.

## Csökkentett kültéri vízelvezetés LOW

Alapterhelési osztály 1500 kg alkalmas magánterületek vízelvezetésére, uszodák körül, garázskapuk előtt, gyalogos és kerékpáros területeken, sportpályákon, gyepeken és alkalmi forgalmú területeken.



**AVZ112-R501**  
Kültéri folyóka 60 mm műanyag peremmel és műanyag ráccsal A15



Műanyag rács  
**(AVZ112-R501)**



Horganyzott rács  
**(AVZ112-R102)**



Kód	Rács típusa	Hosszúság	Szélessége	Magasság	Bemeneti keresztmetszet	Súly
AVZ112-R501	Műanyag rács	1000 mm	137 mm	60 mm	320 cm <sup>2</sup> /m	1,4 kg
AVZ112-R102	Horganyzott rács	1000 mm	137 mm	60 mm	260 cm <sup>2</sup> /m	2,3 kg

## Garázs szett

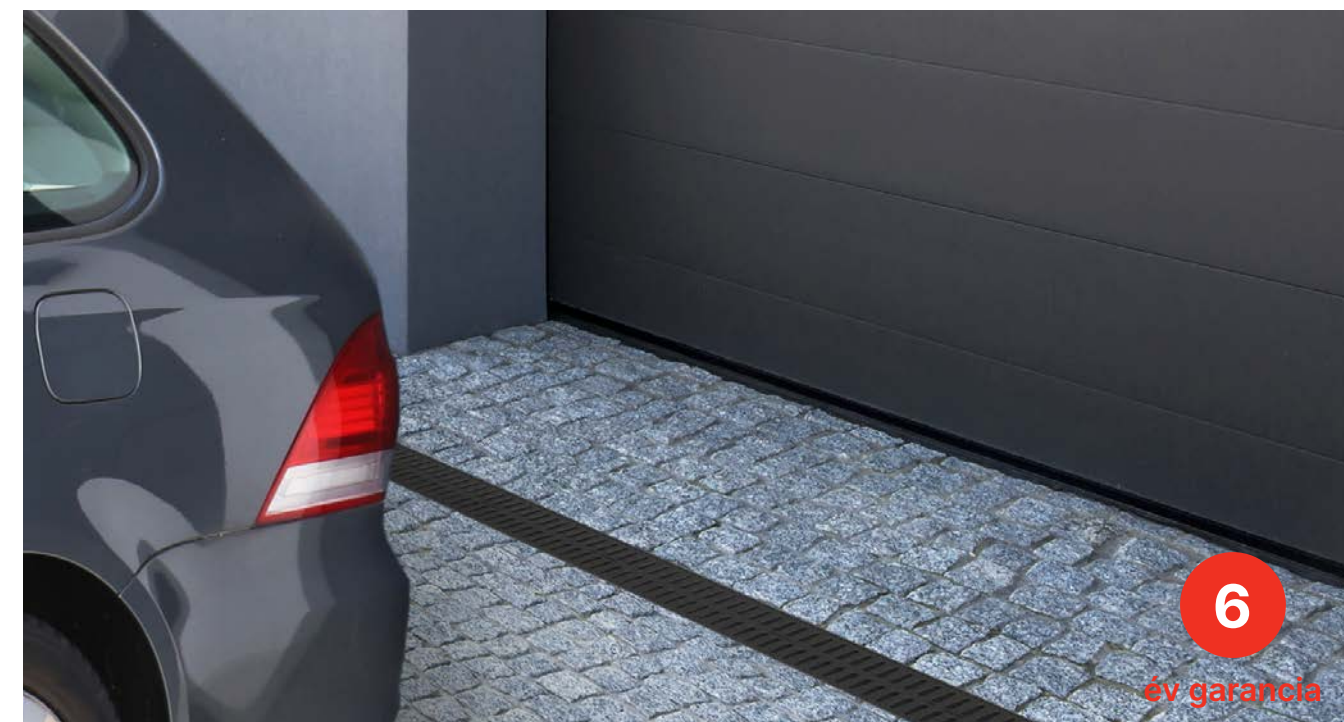
Az A15 teherbírású csökkentett magasságú kültéri folyókák már 3 m-es hosszúságú garázs szettként is rendelhetők, tartozékokkal és műanyag vagy horganyzott ráccsal. A garázs szett csomag mindent tartalmaz, amire szüksége van a csökkentett magasságú kültéri folyóka beépítéséhez.



**AVZ112-G102**  
Horganyzott rács

**AVZ112-G501**  
Műanyag rács

- Praktikus vízálló csomagolás
- A szett csomag tartalma (3 m folyóka, 2xhomloklap, 1x csatlakozó elem DN110)
- Alkalmas garázsokhoz, teraszokhoz, házbejáratokhoz (alkalmi forgalommal)



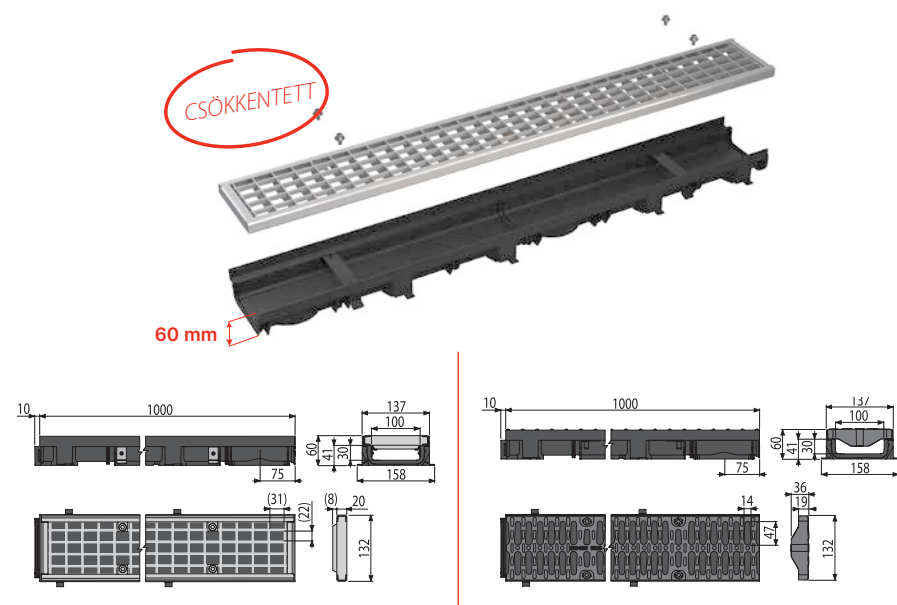


## Csökkentett kültéri vízelvezetés LOW

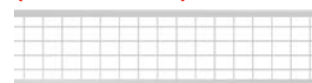
A magasabb 12 500 kg-os terhelési osztály járdák, gyalogos övezetek és hasonló területek vízelvezetésére szolgál. Parkolók, kizárólag személygépkocsik és parkolóházak számára.



**AVZ112-R103**  
Kültéri folyóka 60 mm műanyag peremmel és horganyzott ráccsal B125



Horganyzott rács  
**(AVZ112-R103)**



Kompozit rács  
**(AVZ112-R402)**



## Rácsok teljes áttekintése

Két terhelési osztály, három anyag

A15

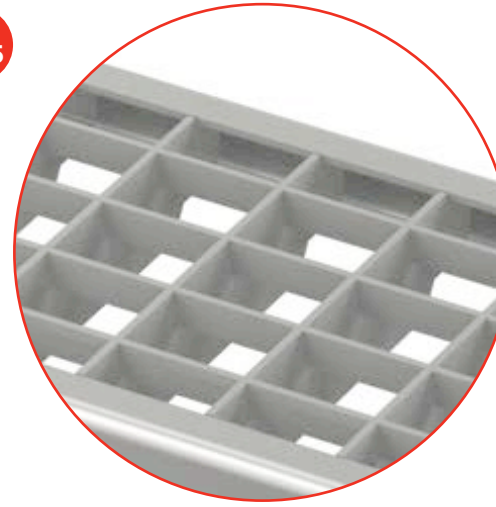


Horganyzott rács



Műanyag rács

B125



Horganyzott rács



Kompozit rács

Kód	Rács típusa	Hosszúság	Szélessége	Magasság	Bemeneti keresztmetszet	Súly
<b>AVZ112-R103</b>	Horganyzott rács	1000 mm	137 mm	60 mm	881 cm <sup>2</sup> /m	4,1 kg
<b>AVZ112-R402</b>	Kompozit rács	1000 mm	137 mm	60 mm	360 cm <sup>2</sup> /m	2,5 kg

**Horganyzott rácsok**  
horganyzott felülete hosszabb ideig ellenáll a korróziónak

**Műanyag rácsok**  
polipropilénből, amely ellenáll a fagynak, vegyszereknek és az UV sugárzásnak

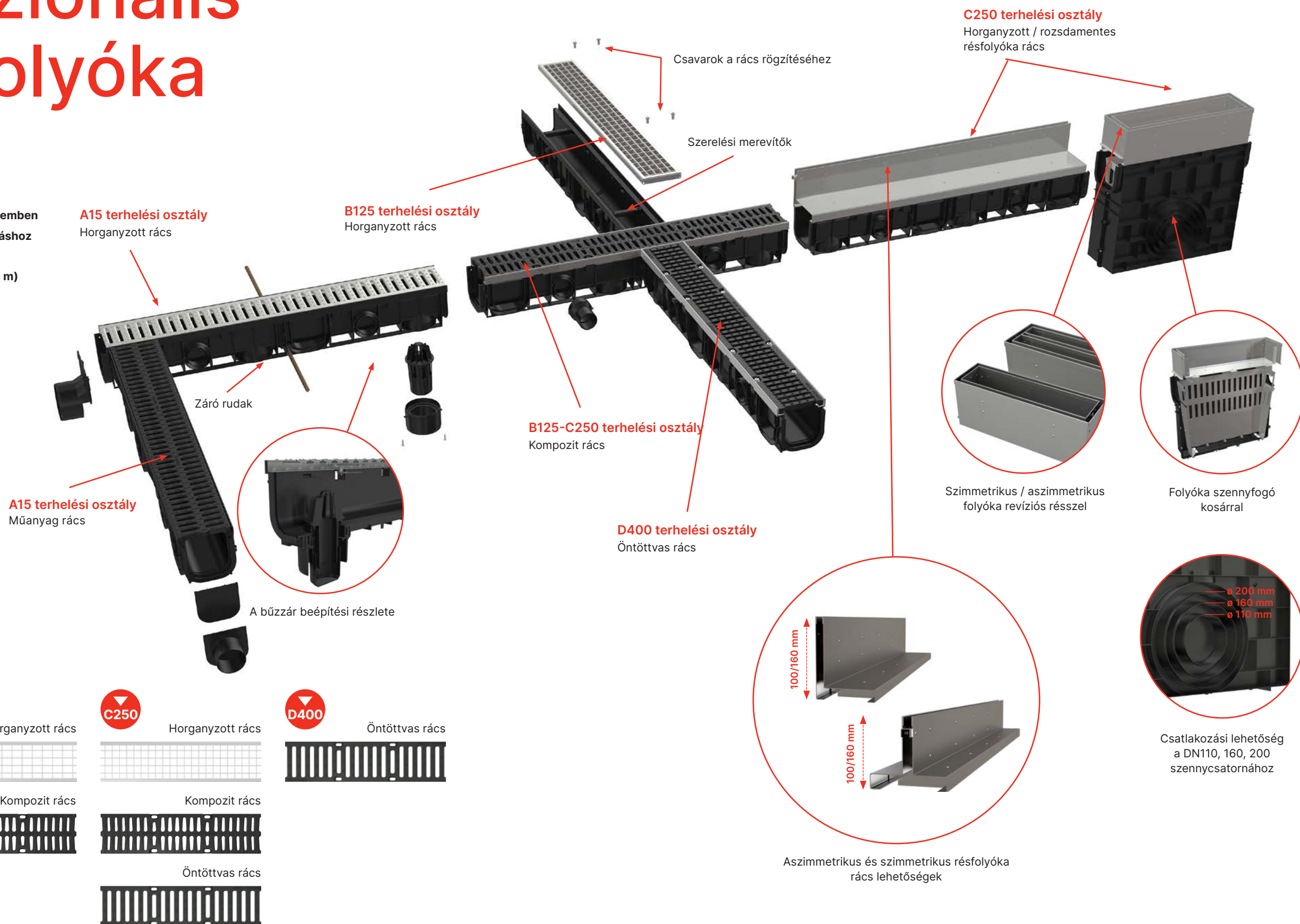
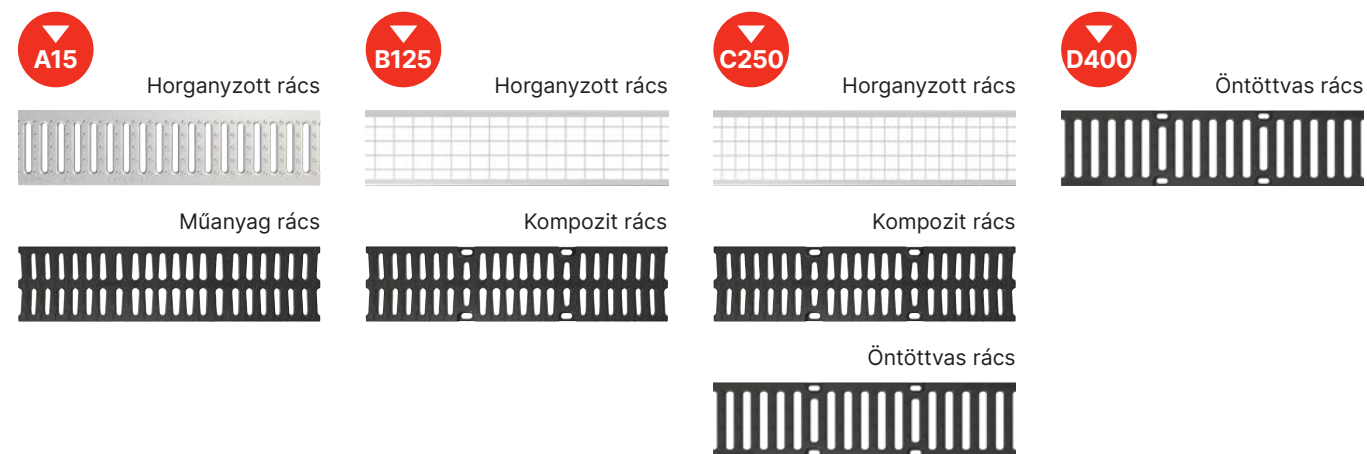
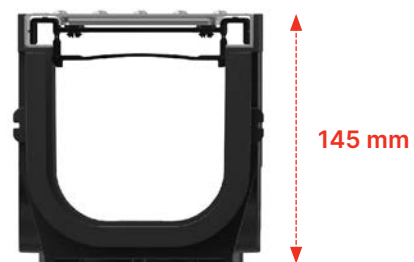
**Kompozit rács**  
zsírkővel dúsított polipropilénből a nagyobb terhelhetőség érdekében

# Professzionális kültéri folyóka

- Moduláris rendszer
- Zárszerkezet
- Fokozott ellenállóság fagy és útszórósóval szemben
- Előre formázott furatok a könnyebb csatlakozáshoz
- Rögzítő rudak behelyezésének lehetősége
- Fél részekre osztás lehetősége (1 m → 2 × 0,5 m)

6

év garancia





## Tartozékok

**AVZ-P010**

DN110 csatlakozó elem a szennyvícsatorna bekötéshez



**AVZ-P004**

Véglezáró homloklap DN75 csatlakozóval



**AVZ-P001**

DN110 csatlakozó elem a szennyvícsatorna bekötéshez



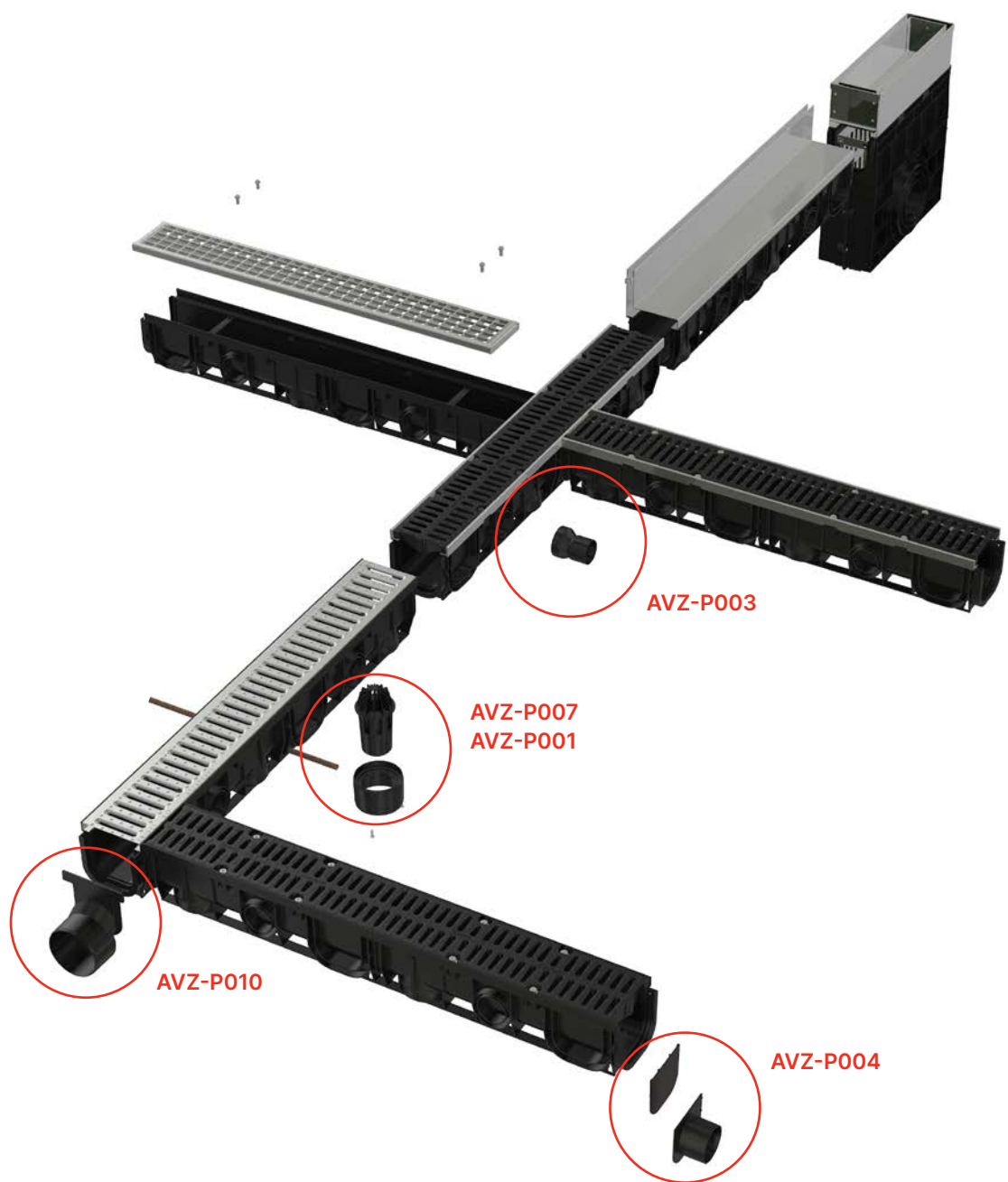
**AVZ-P003**

DN50 csatlakozó elem az oldalsó bekötéshez



**AVZ-P007**

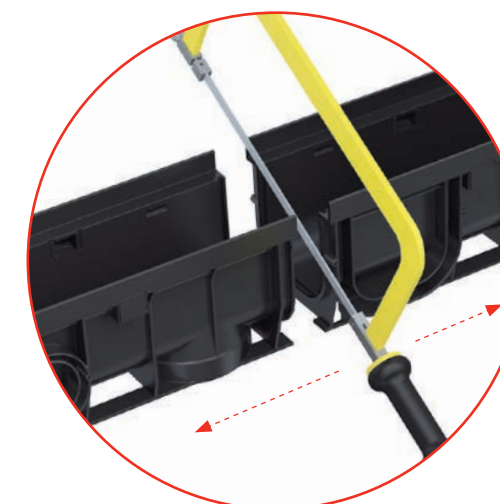
Búzzár a külső folyókákhoz



## A szerelés fő előnyei



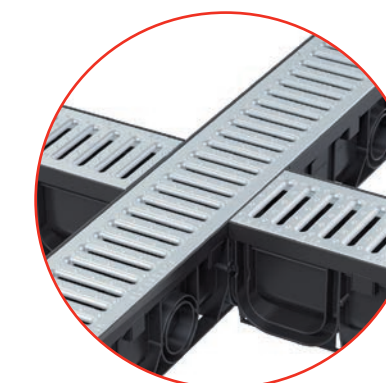
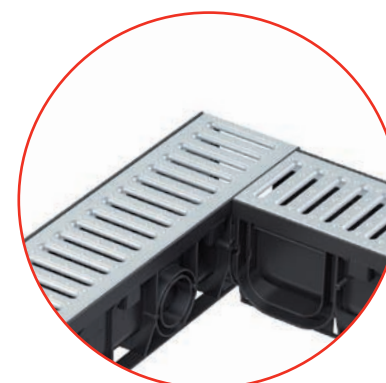
Minden folyóka darab egyik oldalán nút van a másikon pedig féder. A nút féderbe való behelyezéssel szilárd csatlakozás keletkezik. Így a csatlakoztatott folyókák tartják magukat egy vonalban.



A folyóka félbe vágható és egyszerűen egymásba csatlakoztatható a záró mechanizmus segítségével. A levágott fél darab tovább csatlakoztatható.



A csatlakoztatáshoz a folyóka négy előkészített oldalsó furatot tartalmaz, amely DN50 átmérőjű vezetékhez szerelhető. A homloklaphoz csatlakoztatható DN75 és DN110 méretű bekötés.



Moduláris csatlakozási rendszer további elemek nélkül. Ez nem csak egyszerű szerelést biztosít, de pénzügyi megtakarítást is. Így lehetséges az "I", "L", "T" és "X" csatlakozási formák kialakítása további kiegészítők nélkül.

## HOME kültéri folyókák és összefolyók

Alapterhelési osztály 1500 kg alkalmas magánterületek vízelvezetésére, uszodák körül, garázskapuk előtt, gyalogos és kerékpáros területeken, sportpályákon, gyepeken és alkalmi forgalmú területeken.

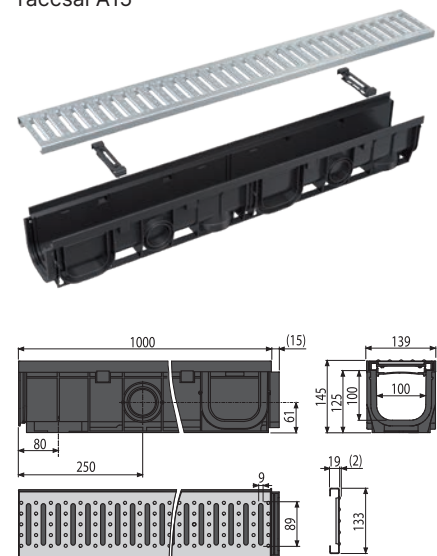


6

év garancia

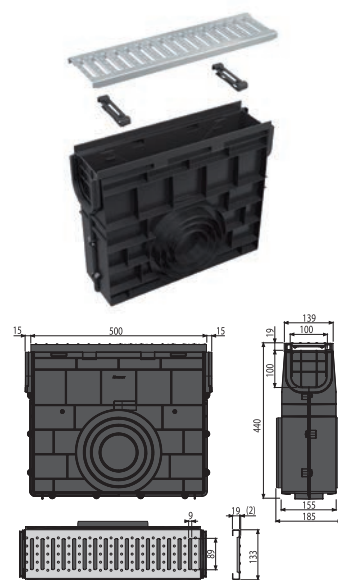
### AVZ102-R102

Kültéri folyóka 1000 mm műanyag peremmel és horganyzott „C” profilú ráccsal A15



### AVZ102R-R102S

Kültéri lefolyó AVZ102 műanyag peremmel és horganyzott „C” profilú ráccsal A15



### Horganyzott rács (AVZ102-R102)



### Műanyag rács (AVZ104-R401)



### Műanyag rács (AVZ102-R501)



Kód	Rács típusa	Hosszúság	Szélessége	Magasság	Bemeneti keresztmetszet	Súly
AVZ102-R102	Horganyzott rács	1000 mm	139 mm	145 mm	260 cm <sup>2</sup> /m	3,6 kg
AVZ102R-R102S	Horganyzott rács	500 mm	139/185 mm	440 mm	130 cm <sup>2</sup> /m	3,9 kg
AVZ104-R401	Műanyag rács	1000 mm	139 mm	145 mm	364 cm <sup>2</sup> /m	3,6 kg
AVZ104R-R401	Műanyag rács	500 mm	139/185 mm	440 mm	182 cm <sup>2</sup> /m	4 kg
AVZ102-R501	Műanyag rács	1000 mm	139 mm	145 mm	260 cm <sup>2</sup> /m	7,4 kg

## STANDARD kültéri folyókák és összefolyók

A magasabb 12 500 kg-os terhelési osztály járdák, gyalogos övezetek és hasonló területek vízelvezetésére szolgál. Parkolók, kizárólag személygépkocsik és parkolóházak számára.

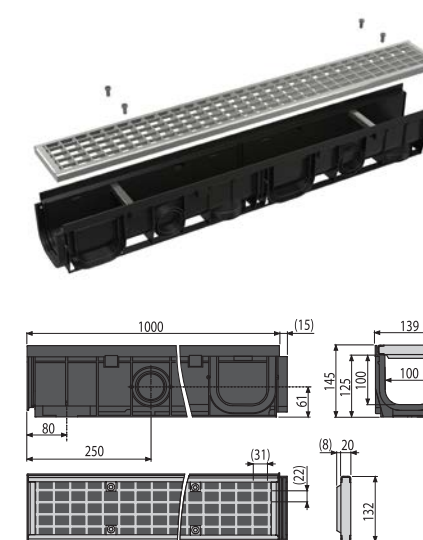


6

év garancia

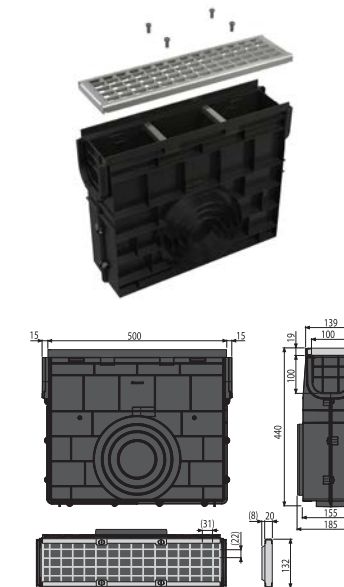
### AVZ102-R103

Kültéri folyóka 1000 mm műanyag peremmel és horganyzott ráccsal B125

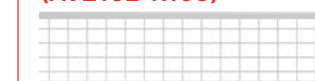


### AVZ102R-R103S

Kültéri lefolyó AVZ102 műanyag peremmel és horganyzott ráccsal B125



### Horganyzott rács (AVZ102-R103)



### Kompozit rács (AVZ104-R402)



Kód	Rács típusa	Hosszúság	Szélessége	Magasság	Bemeneti keresztmetszet	Súly
AVZ102-R103	Horganyzott rács	1000 mm	139 mm	145 mm	881 cm <sup>2</sup> /m	5,3 kg
AVZ102R-R103S	Horganyzott rács	500 mm	139/185 mm	440 mm	440,5 cm <sup>2</sup> /m	4,9 kg
AVZ104-R402	Kompozit rács	1000 mm	139 mm	145 mm	364 cm <sup>2</sup> /m	3,7 kg
AVZ104R-R402	Kompozit rács	500 mm	139/185 mm	440 mm	182 cm <sup>2</sup> /m	4 kg



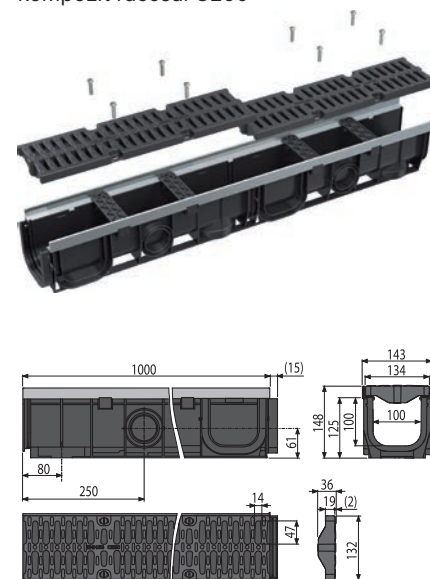
## PROFI kültéri folyókák és összefolyók

25 000 kg alapterhelésű folyókák alkalmasak gyalogos övezetek, parkolók és más zöldterületek vízvezetésére.



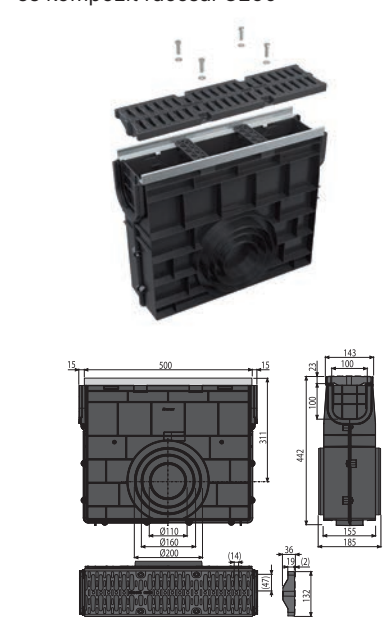
### AVZ103-R403

Kültéri folyóka 100 mm fém peremmel és kompozit ráccsal C250



### AVZ103R-R403

Kültéri lefolyó AVZ103 fém peremmel és kompozit ráccsal C250



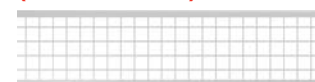
### Kompozit rács (AVZ103-R403)



### Öntöttvas rács (AVZ103-R202)



### Horganyzott rács (AVZ103-R104)



Kód	Rács típusa	Hosszúság	Szélessége	Magasság	Bemeneti keresztmetszet	Súly
AVZ103-R403	Kompozit rács	1000 mm	143 mm	148 mm	364 cm <sup>2</sup> /m	6,2 kg
AVZ103R-R403	Kompozit rács	500 mm	143/185 mm	442 mm	182 cm <sup>2</sup> /m	5 kg
AVZ103-R202	Öntöttvas rács	1000 mm	143 mm	148 mm	434 cm <sup>2</sup> /m	11,5 kg
AVZ103R-R202	Öntöttvas rács	500 mm	143/185 mm	442 mm	217 cm <sup>2</sup> /m	7,6 kg
AVZ103-R104	Horganyzott rács	1000 mm	143 mm	148 mm	770 cm <sup>2</sup> /m	9,3 kg
AVZ103R-R104S	Horganyzott rács	500 mm	143/185 mm	442 mm	385 cm <sup>2</sup> /m	6,7 kg

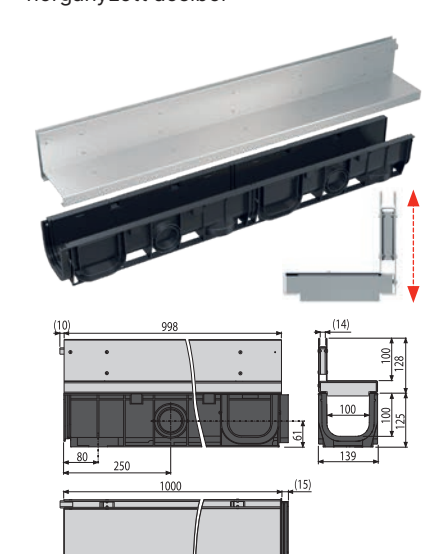
## Résfolyókák és lefolyók aszimmetrikus revíziós résszel

Nagyon jól illenek a gyalogos övezetekbe, terekre, sportlétesítményekhez, kertekbe vagy modern lakóépületekhez. Megfelelnek a C250 terhelési osztálynak.



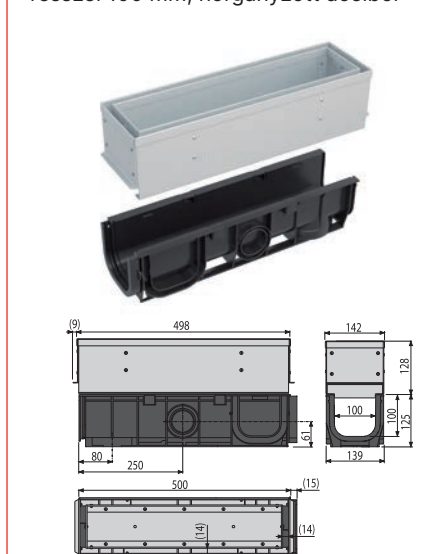
### AVZ101-R121

Aszimmetrikus kültéri résfolyóka 100 mm, horganyzott acélból



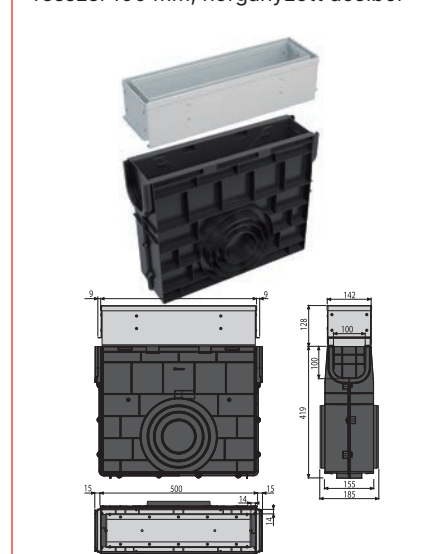
### AVZ101S-R121R

Aszimmetrikus kültéri résfolyóka revíziós résszel 100 mm, horganyzott acélból



### AVZ101R-R121R

Aszimmetrikus kültéri résfolyóka revíziós résszel 100 mm, horganyzott acélból



Kód	Rács típusa	Hosszúság	Szélessége	Magasság	Bemeneti keresztmetszet	Súly
AVZ101-R121	Horganyzott rács	1000 mm	142 mm	253 mm	140 cm <sup>2</sup> /m	7,8 kg
AVZ101-R122	Horganyzott rács	1000 mm	142 mm	313 mm	140 cm <sup>2</sup> /m	9,4 kg
AVZ101S-R121R	Horganyzott rács	500 mm	142 mm	253 mm	168 cm <sup>2</sup> /m	6,1 kg
AVZ101S-R122R	Horganyzott rács	500 mm	142 mm	313 mm	168 cm <sup>2</sup> /m	7,8 kg
AVZ101R-R121R	Horganyzott rács	500 mm	142/185 mm	547 mm	168 cm <sup>2</sup> /m	7,9 kg
AVZ101R-R122R	Horganyzott rács	500 mm	142/185 mm	607 mm	168 cm <sup>2</sup> /m	9,7 kg
AVZ101-R321	Rozsdamentes rács	1000 mm	142 mm	253 mm	140 cm <sup>2</sup> /m	7,8 kg
AVZ101-R322	Rozsdamentes rács	1000 mm	142 mm	313 mm	140 cm <sup>2</sup> /m	9,4 kg
AVZ101S-R321R	Rozsdamentes rács	500 mm	142 mm	253 mm	168 cm <sup>2</sup> /m	6,1 kg
AVZ101S-R322R	Rozsdamentes rács	500 mm	142 mm	313 mm	168 cm <sup>2</sup> /m	7,8 kg
AVZ101R-R321R	Rozsdamentes rács	500 mm	142/185 mm	547 mm	168 cm <sup>2</sup> /m	7,9 kg
AVZ101R-R322R	Rozsdamentes rács	500 mm	142/185 mm	607 mm	168 cm <sup>2</sup> /m	9,7 kg

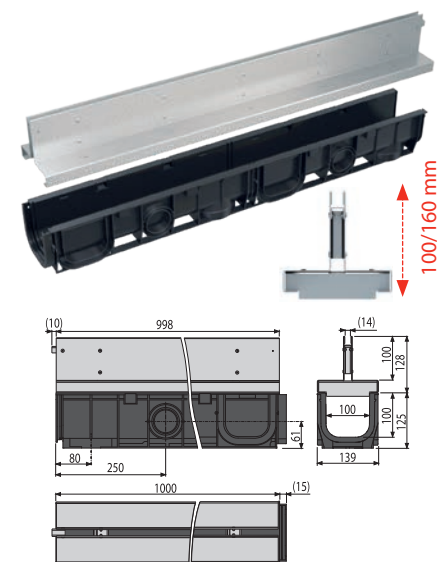


## Résfolyókák és lefolyók szimmetrikus revíziós résszel

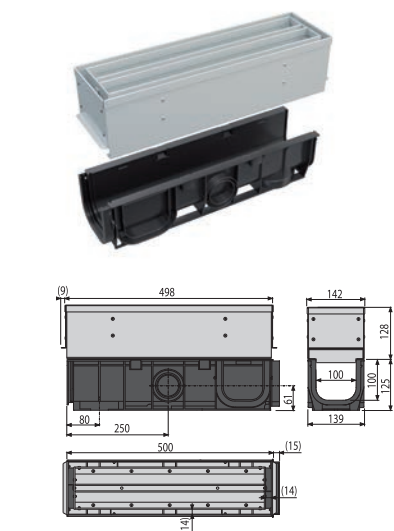
Nagyon jól illenek a gyalogos övezetekbe, terekre, sportlétesítményekhez, kertekbe vagy modern lakóépületekhez. Megfelelnek a C250 terhelési osztálynak.



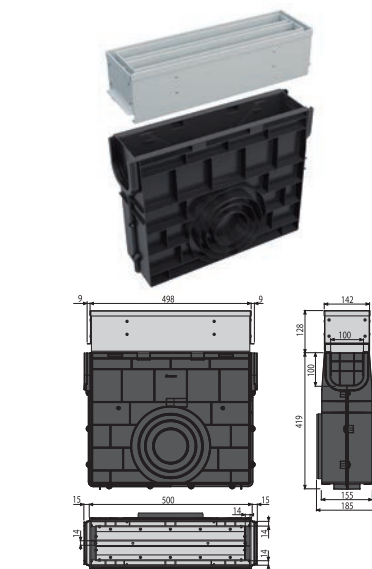
**AVZ101-R123**  
Szimmetrikus kültéri résfolyóka 100 mm, horganyzott acélból



**AVZ101S-R123R**  
Szimmetrikus kültéri résfolyóka revíziós résszel 100 mm, horganyzott acélból



**AVZ101R-R123R**  
Szimmetrikus kültéri résfolyóka revíziós résszel 100 mm, horganyzott acélból



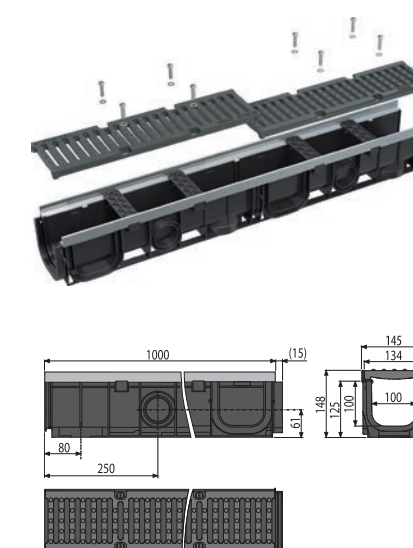
Kód	Rács típusa	Hosszúság	Szélessége	Magasság	Bemeneti keresztmetszet	Súly
AVZ101-R123	Horganyzott rács	1000 mm	142 mm	253 mm	140 cm <sup>2</sup> /m	7,8 kg
AVZ101-R124	Horganyzott rács	1000 mm	142 mm	313 mm	140 cm <sup>2</sup> /m	9,5 kg
AVZ101S-R123R	Horganyzott rács	500 mm	142 mm	253 mm	232,5 cm <sup>2</sup> /m	7,2 kg
AVZ101S-R124R	Horganyzott rács	500 mm	142 mm	313 mm	232,5 cm <sup>2</sup> /m	8,9 kg
AVZ101R-R123R	Horganyzott rács	500 mm	142/185 mm	547 mm	232,5 cm <sup>2</sup> /m	9 kg
AVZ101R-R124R	Horganyzott rács	500 mm	142/185 mm	607 mm	232,5 cm <sup>2</sup> /m	10,8 kg
AVZ101-R323	Rozsdamentes rács	1000 mm	142 mm	253 mm	140 cm <sup>2</sup> /m	7,8 kg
AVZ101-R324	Rozsdamentes rács	1000 mm	142 mm	313 mm	140 cm <sup>2</sup> /m	9,5 kg
AVZ101S-R323R	Rozsdamentes rács	500 mm	142 mm	253 mm	232,5 cm <sup>2</sup> /m	7,2 kg
AVZ101S-R324R	Rozsdamentes rács	500 mm	142 mm	313 mm	232,5 cm <sup>2</sup> /m	8,9 kg
AVZ101R-R323R	Rozsdamentes rács	500 mm	142/185 mm	547 mm	232,5 cm <sup>2</sup> /m	9 kg
AVZ101R-R324R	Rozsdamentes rács	500 mm	142/185 mm	607 mm	232,5 cm <sup>2</sup> /m	10,8 kg

## TOP kültéri folyókák és lefolyók

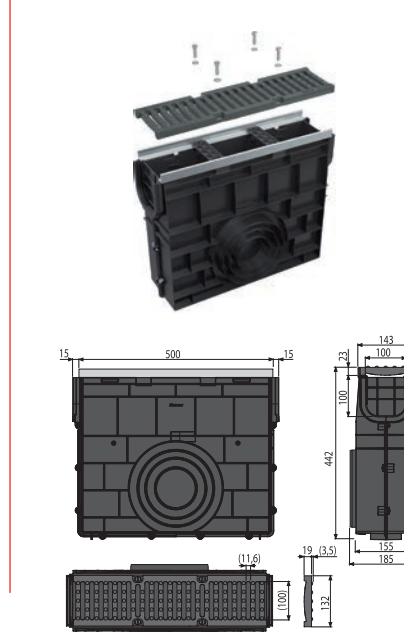
40 000 kg alapterhelésű folyókák parkolók és gyakran használt területek, logisztikai központok, utak és más hasonló utak elvezetésére.



**AVZ103-R201**  
Kültéri folyóka 100 mm fém peremmel és öntöttvas ráccsal D400



**AVZ103R-R201**  
Kültéri lefolyó AVZ103 fém peremmel és öntöttvas ráccsal D400



Öntöttvas rács  
(AVZ103-R201)

Kód	Rács típusa	Hosszúság	Szélessége	Magasság	Bemeneti keresztmetszet	Súly
AVZ103-R201	Öntöttvas rács	1000 mm	145 mm	148 mm	448 cm <sup>2</sup> /m	13,4 kg
AVZ103R-R201	Öntöttvas rács	500 mm	143/185 mm	442 mm	224 cm <sup>2</sup> /m	8,6 kg

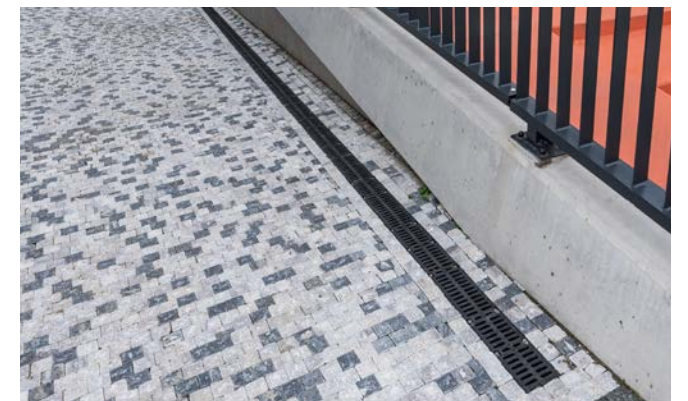




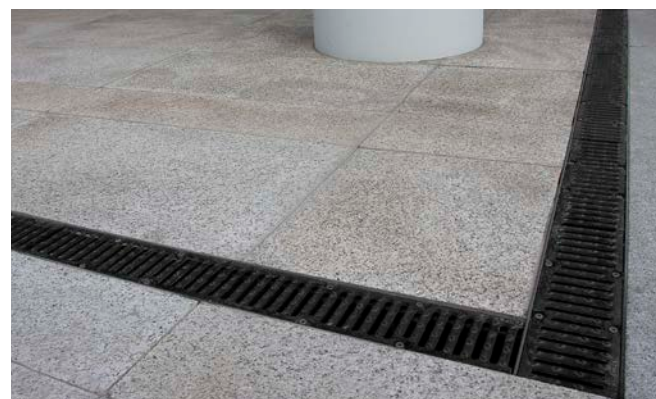
Vaclav Havel repülőtér – Prága



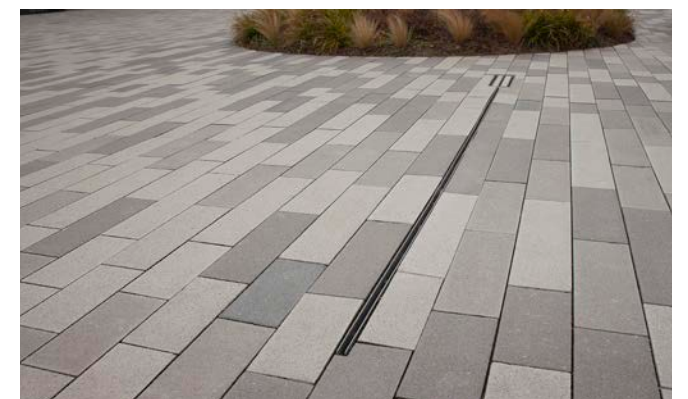
Dynamica – Prága



BB Centrum – multifunkcionális komplexum – Prága



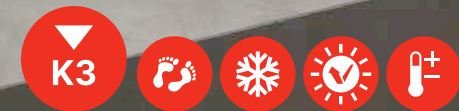
Churchill tér – lakóépület – Prága





# Homlokzati és terasz drén folyókák

A homlokzati és terasz drén folyókák kibővítik a kültéri vízvezetés kínálatát. Különösen alkalmasak az esőzések és havazás után az épületek körül felhalmozódó felszíni vizek elvezetésére.



25

év garancia

## Folyóka funkciója

A homlokzati drén folyókák biztosítják a víz elvezetését az épületek körül, hogy megakadályozzák a falak átnedvesedését vagy a belső tér esetleges elárasztását. A folyóka képes felvenni a vizet a környező talajrétegekből és a perforált oldalakon keresztül fokozatosan felszívódik a környező terepre.

## 25 év garancia

A folyóka és a rács anyaga, a technológiai eljárások, a rendszeres terhelési vizsgálatok és a minőség ellenőrzések az ISO 9001:2015 keretében biztosítják a 25 év garanciát.

## Kétféle kialakítás

Kétféle anyag közül választhat horganyzott acél és rozsdamentes acél. Minden típusnál beállítható a magasság, hogy a lehető legegyszerűbb legyen a beépítésük. Megfelelnek a K3 terhelési osztály követelményeinek, és négyféle rács típus választható.

## Előnyei:

- Egyszerű beépítés
- Könnyen tisztítható
- Minőségi kivitelezés
- A drén folyóka magasságának beállítása
- Egyedi gyártás lehetősége
- Rögzítő csavarok - biztosítják a rács tökéletes rögzítését és elnyomják a hanghatást a rácsra lépéskor.

## Alkalmazás:

- Erkélyek és teraszok
- Vízáteresztő felületek a kertben
- Vízvezetés a lakóházak homlokzata mentén
- Épületek védelme a vízszivárgás vagy esőzések után

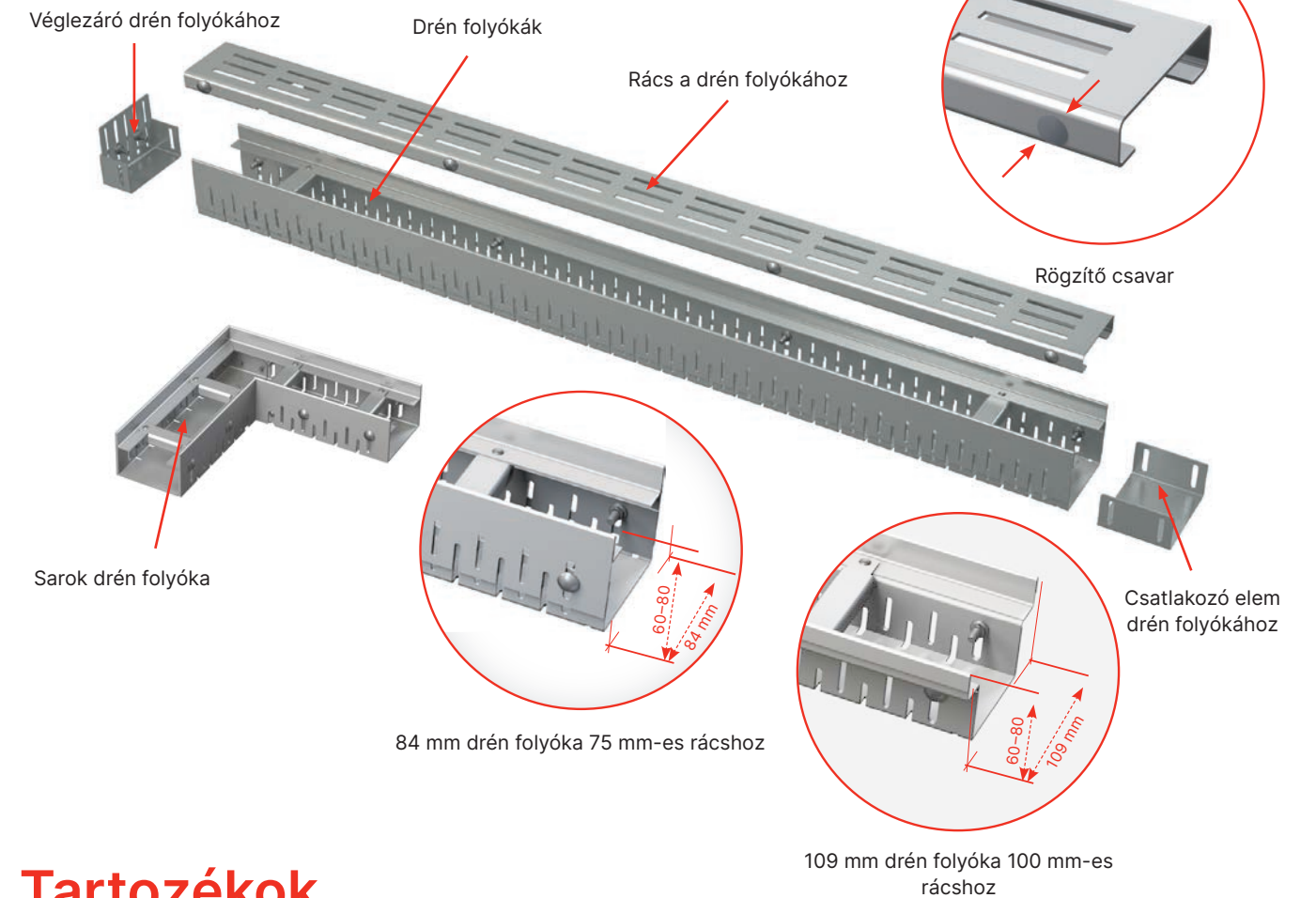
## Jellemzők:

- 2 típusú anyag (horganyzott / rozsdamentes acél)
- Rács szélességek: 75 és 100 mm
- A drén folyókák szabványos hossza 1 m
- A folyóka test magasságának beállítása 60–80 mm
- Terhelési osztály: K3 = 300 kg
- Tartozékok: kötőcső, végzáró (horganyzott / rozsdamentes acél)
- 4 féle rács típus (horganyzott / rozsdamentes acél)

**K3** Terhelési osztály K3 = (300 kg)

**Forgalom nélküli helyekre tervezték**

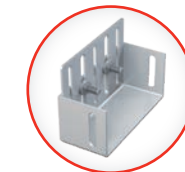
## Homlokzati és terasz drén folyókák műszaki megoldása



## Tartozékok

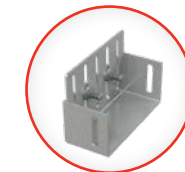
### ADZ-P001

Drén folyóka véglezáró elem 75 mm, rozsdamentes acél



### ADZ-P003

Drén folyóka véglezáró elem 75 mm, horganyzott acél



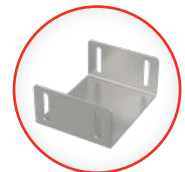
### ADZ-P005

Drén folyóka csatlakozó elem 75 mm, rozsdamentes acél



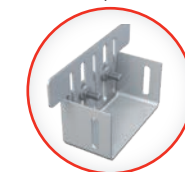
### ADZ-P007

Drén folyóka csatlakozó elem 75 mm, horganyzott acél



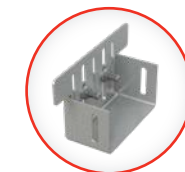
### ADZ-P002

Drén folyóka véglezáró elem 100 mm, rozsdamentes acél



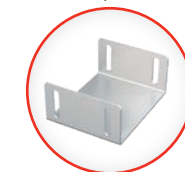
### ADZ-P004

Drén folyóka véglezáró elem 100 mm, horganyzott acél



### ADZ-P006

Drén folyóka csatlakozó elem 100 mm, rozsdamentes acél



### ADZ-P008

Drén folyóka csatlakozó elem 100 mm, horganyzott acél





## Homlokzati és terasz drén folyókák 75 mm

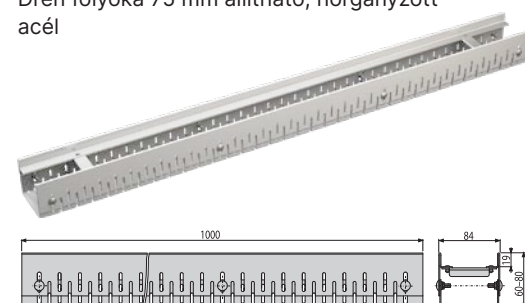
A drén folyókák alkalmasak erkélyek, teraszok vagy kertben a vízáteresztő felületek vízvezetésére. Megfelelnek a K = 300 kg terhelési osztálynak.



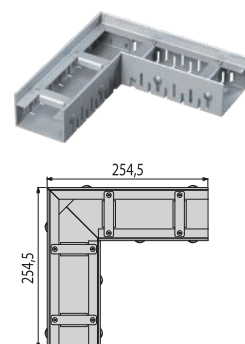
**25**  
év garancia



**ADZ101V**  
Drén folyóka 75 mm állítható, horganyzott acél



**ADZ101VR**  
Sarok drén folyóka 75 mm állítható, horganyzott acél



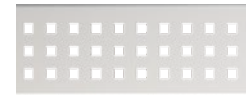
**ADZ-R101**  
Drén folyóka rács 75 mm, horganyzott acél



**ADZ-R102**  
Drén folyóka rács 75 mm, horganyzott acél



**ADZ-R103**  
Drén folyóka rács 75 mm, horganyzott acél



**ADZ-R304**  
Drén folyóka rács 75 mm, rozsdamentes acél

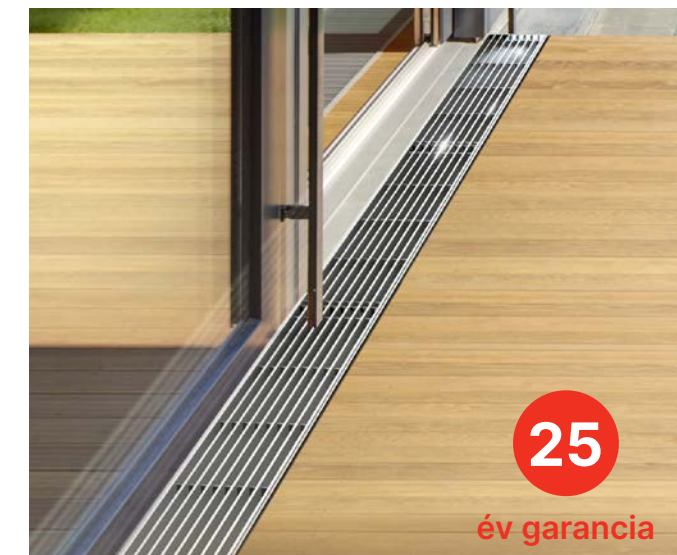


Kód	Anyag	Hosszúság	Szélessége	Magasság	Bemeneti keresztmetszet	Súly
ADZ101V	horganyzott acél	1000 mm	84 mm	60–80 mm	–	3,3 kg
ADZ101VR	horganyzott acél	254,5 mm	84 mm	60–80 mm	–	1,8 kg
ADZ301V	rozsdamentes acél	1000 mm	84 mm	60–80 mm	–	3,3 kg
ADZ301VR	rozsdamentes acél	254,5 mm	84 mm	60–80 mm	–	1,8 kg

Kód	Rács típusa	Hosszúság	Szélessége	Magasság	Bemeneti keresztmetszet	Súly
ADZ-R101	Horganyzott rács	1000 mm	75 mm	20 mm	136 cm <sup>2</sup> /m	1,2 kg
ADZ-R102	Horganyzott rács	1000 mm	75 mm	20 mm	172 cm <sup>2</sup> /m	1,2 kg
ADZ-R103	Horganyzott rács	1000 mm	75 mm	20 mm	102 cm <sup>2</sup> /m	1,2 kg
ADZ-R101R	Horganyzott rács	249 mm	75 mm	20 mm	49 cm <sup>2</sup> /m	0,6 kg
ADZ-R102R	Horganyzott rács	249 mm	75 mm	20 mm	71 cm <sup>2</sup> /m	0,5 kg
ADZ-R103R	Horganyzott rács	249 mm	75 mm	20 mm	40 cm <sup>2</sup> /m	0,6 kg
ADZ-R301	Rozsdamentes rács	1000 mm	75 mm	20 mm	136 cm <sup>2</sup> /m	1,2 kg
ADZ-R302	Rozsdamentes rács	1000 mm	75 mm	20 mm	172 cm <sup>2</sup> /m	1,2 kg
ADZ-R303	Rozsdamentes rács	1000 mm	75 mm	20 mm	102 cm <sup>2</sup> /m	1,2 kg
ADZ-R304	Rozsdamentes rács	1000 mm	75 mm	20 mm	539 cm <sup>2</sup> /m	2,6 kg
ADZ-R301R	Rozsdamentes rács	249 mm	75 mm	20 mm	49 cm <sup>2</sup> /m	0,6 kg
ADZ-R302R	Rozsdamentes rács	249 mm	75 mm	20 mm	71 cm <sup>2</sup> /m	0,5 kg
ADZ-R303R	Rozsdamentes rács	249 mm	75 mm	20 mm	40 cm <sup>2</sup> /m	0,6 kg
ADZ-R304R	Rozsdamentes rács	249 mm	75 mm	20 mm	228 cm <sup>2</sup> /m	1,2 kg

## Homlokzati és terasz drén folyókák 100 mm

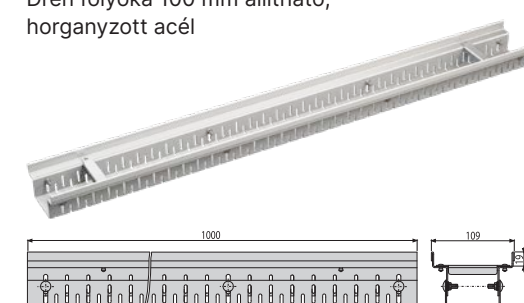
A drén folyókák alkalmasak erkélyek, teraszok vagy kertben a vízáteresztő felületek vízvezetésére. Megfelelnek a K = 300 kg terhelési osztálynak.



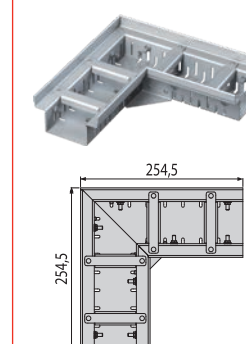
**25**  
év garancia



**ADZ102V**  
Drén folyóka 100 mm állítható, horganyzott acél



**ADZ102VR**  
Sarok drén folyóka 100 mm állítható, horganyzott acél



**ADZ-R121**  
Drén folyóka rács 100 mm, horganyzott acél



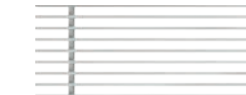
**ADZ-R123**  
Drén folyóka rács 100 mm, horganyzott acél



**ADZ-R122**  
Drén folyóka rács 100 mm, horganyzott acél



**ADZ-R324**  
Drén folyóka rács 100 mm, rozsdamentes acél



Kód	Anyag	Hosszúság	Szélessége	Magasság	Bemeneti keresztmetszet	Súly
ADZ102V	horganyzott acél	1000 mm	109 mm	60–80 mm	–	3 kg
ADZ102VR	horganyzott acél	254,5 mm	109 mm	60–80 mm	–	1,6 kg
ADZ302V	rozsdamentes acél	1000 mm	109 mm	60–80 mm	–	3 kg
ADZ302VR	rozsdamentes acél	254,5 mm	109 mm	60–80 mm	–	1,6 kg

Kód	Rács típusa	Hosszúság	Szélessége	Magasság	Bemeneti keresztmetszet	Súly
ADZ-R121	Horganyzott rács	1000 mm	100 mm	20 mm	227 cm <sup>2</sup> /m	1,4 kg
ADZ-R122	Horganyzott rács	1000 mm	100 mm	20 mm	161 cm <sup>2</sup> /m	1,4 kg
ADZ-R123	Horganyzott rács	1000 mm	100 mm	20 mm	170 cm <sup>2</sup> /m	1,4 kg
ADZ-R121R	Horganyzott rács	249 mm	100 mm	20 mm	81 cm <sup>2</sup> /m	0,6 kg
ADZ-R122R	Horganyzott rács	249 mm	100 mm	20 mm	64 cm <sup>2</sup> /m	0,6 kg
ADZ-R123R	Horganyzott rács	249 mm	100 mm	20 mm	67 cm <sup>2</sup> /m	0,6 kg
ADZ-R321	Rozsdamentes rács	1000 mm	100 mm	20 mm	227 cm <sup>2</sup> /m	1,4 kg
ADZ-R322	Rozsdamentes rács	1000 mm	100 mm	20 mm	161 cm <sup>2</sup> /m	1,4 kg
ADZ-R323	Rozsdamentes rács	1000 mm	100 mm	20 mm	170 cm <sup>2</sup> /m	1,4 kg
ADZ-R324	Rozsdamentes rács	1000 mm	100 mm	20 mm	719 cm <sup>2</sup> /m	3,4 kg
ADZ-R321R	Rozsdamentes rács	249 mm	100 mm	20 mm	81 cm <sup>2</sup> /m	0,6 kg
ADZ-R322R	Rozsdamentes rács	249 mm	100 mm	20 mm	64 cm <sup>2</sup> /m	0,6 kg
ADZ-R323R	Rozsdamentes rács	249 mm	100 mm	20 mm	67 cm <sup>2</sup> /m	0,6 kg
ADZ-R324R	Rozsdamentes rács	249 mm	100 mm	20 mm	291 cm <sup>2</sup> /m	1,5 kg



# Univerzális csapadékvíz elvezető

Univerzális esővíz elvezető száraz fedéllel és szennyfogó kosárral a szennyeződések összegyűjtésére.



6

év garancia

## Esővíz elvezető elem magas áramlási sebességgel

Az esővíz elvezető anyaga üvegszálalás polipropilénből készül. Ennek köszönhetően hihetetlen módon ellenáll a mechanikai, kémiai és hőkárosodásnak. A folyóka test mélyebb és meredek lejtése lehetővé teszi a gyorsabb vízelvezetést a szennyacsatornába. A vízátfolyás akár 486 l/perc is lehet. A bordázás biztosítja a stabilitást és a szilárdságot. A csatornára való csatlakozás lehet függőlegesen vagy oldalsó. A függőleges csatlakozás átmérője DN110, DN125 vagy univerzális DN125 / 110. A DN110 átmérő alkalmas 116 m<sup>2</sup> felületű tetők vízelvezetésére, a DN 125 átmérő alkalmas 190 m<sup>2</sup> területű tetők vízelvezetésére. Az esővíz elvezető teste fekete és szürke színben készül.

## Biztosító csappantyú

A csappantyú a száraz bűzzár része – korlátozza a csatornából a gázok kiáramlását. Véd a rágcsálók bejutása ellen is. Saját súlyával záródik és áradás ellen is véd.

## Szennyfogó kosár

A kosár felfogja a nagyobb szennyeződések (főleg levelek), és véd a csatornavezeték eldugulása ellen. Az esővíz elvezető bordázott belseje lehetővé teszi a rothadó levelek fokozatos átjutását a szennyacsatornába.



A kosár egyszerűen kiemelhető és tisztítható.

Rozsdamentes szennyfogó kosár AGV941

Tartozékként vásárolható rozsdamentes szennykosár is, mely megakadályozza, hogy a rágcsálók megromlják a kosarat, és ezáltal bejussanak az esővíz

elvezetőbe. Ez a kosár kompatibilis a piacon található többi vízelvezetővel.

## Távtartó gyűrű

Minden csomagolás tartalmaz egy szett excentrikus távtartó gyűrűt, melyek lehetővé teszik a 80, 90, 100, 110 és 125 mm átmérőjű ereszcsontra csatlakoztatását. A távtartó gyűrű anyaga UV stabilizátort tartalmaz az öregedés, kifakulás és a műanyagok deformálódása ellen.

A keret és a távtartó gyűrűk fekete, szürke vagy téglavörös színben készülnek. Ezáltal a vízelvezető látható részei kombinálhatók a térfő színével.

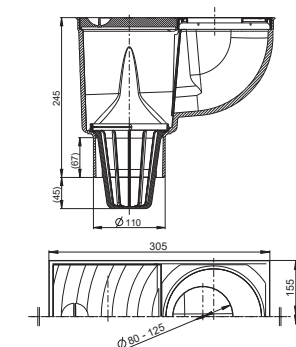
## Fedélzár

A fedélzár használatával az erős esőzéseknél nem következik be azok kinyílása és a víz nem folyik ki a füves területre a vízelvezető körül. A lezárt fedél megakadályozza a gyerekek hozzáférését is.

A fedél és a zár fekete, szürke vagy téglavörös színben készülnek.

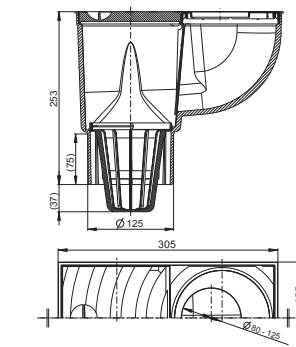
## AGV1/AGV1S

Univerzális esővíz elvezető 300×155/110 mm, függőleges, fekete  
Univerzális esővíz elvezető 300×155/110 mm, függőleges, szürke



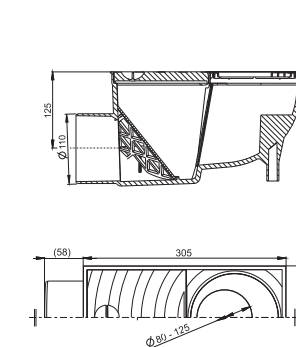
## AGV2/AGV2S

Univerzális esővíz elvezető 300×155/125 mm, függőleges, fekete  
Univerzális esővíz elvezető 300×155/125 mm, függőleges, szürke



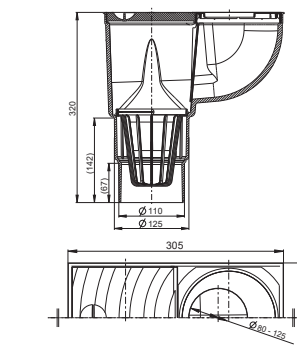
## AGV3/AGV3S

Univerzális esővíz elvezető 300×155/110 mm, vízszintes, fekete  
Univerzális esővíz elvezető 300×155/110 mm, vízszintes, szürke



## AGV4/AGV4S

Univerzális esővíz elvezető 300×155/125/110 mm, függőleges, fekete  
Univerzális esővíz elvezető 300×155/125/110 mm, függőleges, szürke



## Zár

- a zár megakadályozza a fedél spontán kinyílását erős esőzések során
- megakadályozza a gyermekek hozzáférését
- a zár szükség esetén eltávolítható

## Szemégyűjtő kosár

- a kosár felfogja a nagyobb szennyeződések (főleg levelek), és véd a csatornavezeték eldugulása ellen
- az esővíz elvezető bordázott belseje lehetővé teszi a rothadó levelek fokozatos átjutását a szennyacsatornába
- a kosár könnyen kiemelhető és tisztítható

## Anyag

- üvegszálalás polipropilén
- ellenáll a mechanikai és hőkárosodásnak
- UV stabil – ellenáll a fakulásnak és a műanyag révülésének
- fekete vagy szürke színben



## Távtartó gyűrű

- a csomag tartozéka
- 80, 90, 100, 110, 125 mm-es átmérővel
- lehetővé teszi mindenféle ereszcsontrákhoz való csatlakozást

## Billenőzár

- fagyálló bűzzár – korlátozza a csatornából a gázok kiáramlását
- véd a rágcsálók ellen is
- saját súlyával záródik és áradás ellen is véd
- korlátozza a víz kifröccsenését a zár eltávolítása esetén

## Szerkezet

- nem deformálódik a szerelés során (teherbírás K3 – 300 kg)
- a bordázat biztosítja a gyűjtőrész stabilitását
- a folyóka test mélyebb és meredek lejtése lehetővé teszi a gyorsabb vízelvezetést a szennyacsatornába.
- áramlási sebesség 390 l/perc
- átmérője 110, 125 mm vagy 125/110 mm

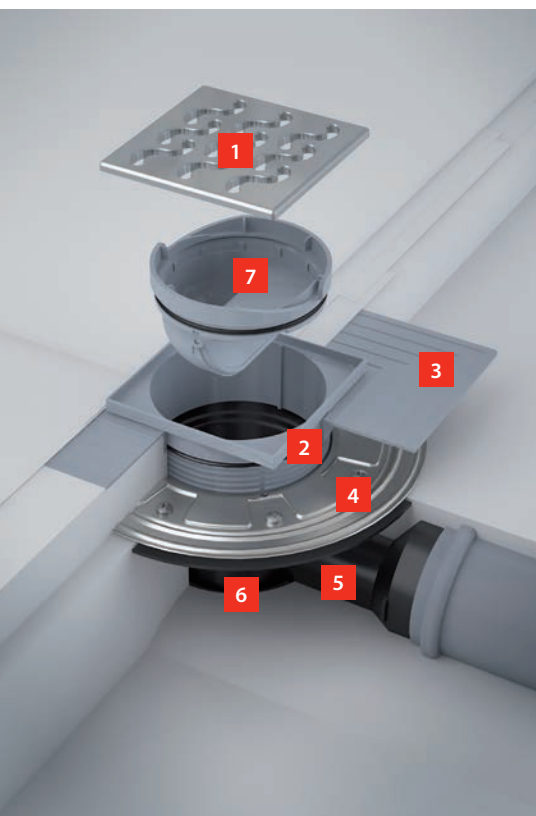


# Padlóösszefolyók

Ideális megoldást kínálnak a vízvezetésére olyan helyeken, mint fürdőszobák, teraszok, erkélyek, pincék, kazánházak, medencék, vízszintes tetők és egyéb forgalom nélküli helyeken.



6 év garancia



## 1 Rács

Különböző méretű, anyagú és formájú rácsok választhatóak. A garantált terhelhetőség maximum 300 kg.

## 2 Rácstartó elem

A rácstartó elemnek elegendő a 95 mm-es szerkezeti magasság

## 3 Gallér a 2. szintű szigetelésre

A 2. szintű gallér lehetővé teszi a szigetelési csatlakozást közvetlen a burkolat alatt a rácstartó elemre.

## 4 Rozsdamentes rögzítő karima

A rozsdamentes karima biztosítja az összefolyó csatlakozását az épület vízvezetésére vízszigetelő fólia használatával.

## 5 Az összefolyó széles pereme

A padlóösszefolyó széles gallérja úgy van kialakítva, hogy biztonságosan lehessen csatlakoztatni az épület vízszigeteléséhez.

## 6 Padlóösszefolyó test

A padlóösszefolyó test polipropilénből készül, mely ellenáll a mechanikai, kémiai és hőkárosodásnak 95 °C-ig.

## 7 Búzzár

Három alapvető típusból lehet választani: vizes, kombinált és száraz.

Padlóösszefolyó beltéri használatra

Vizes búzzár

SMART búzzár

Terhelési osztály K3 = 300 kg

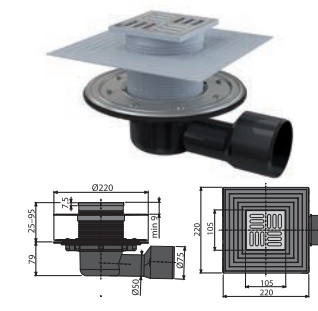
Padlóösszefolyó kültéri használatra

Száraz búzzár

Forgalom nélküli helyekre tervezték

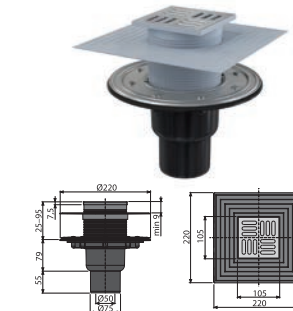
## APV3344

Padlóösszefolyó 105×105/50/75 mm vízszintes, rozsdamentes rács, rozsdamentes szigetelés rögzítő karima a 2.szintű szigeteléshez, vizes és száraz búzzár



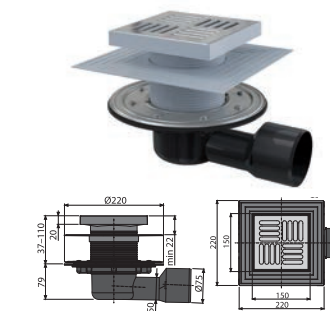
## APV4344

Padlóösszefolyó 105×105/50/75 mm függőleges, rozsdamentes rács, rozsdamentes szigetelés rögzítő karima a 2.szintű szigeteléshez, vizes és száraz búzzár



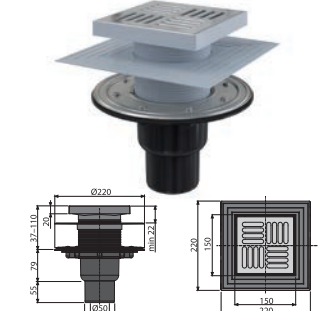
## APV3444

Padlóösszefolyó 150×150/50/75 mm vízszintes, rozsdamentes rács, rozsdamentes szigetelés rögzítő karima a 2.szintű szigeteléshez, vizes és száraz búzzár



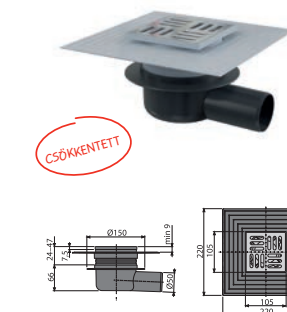
## APV4444

Padlóösszefolyó 150×150/50/75 mm függőleges, rozsdamentes rács, rozsdamentes szigetelés rögzítő karima a 2.szintű szigeteléshez, vizes és száraz búzzár



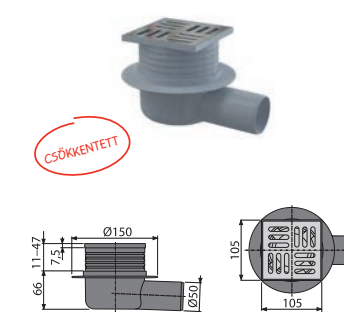
## APV26C

Padlóösszefolyó 105×105/50 mm vízszintes, rozsdamentes rács, karima a 2.szintű szigeteléshez, száraz búzzár



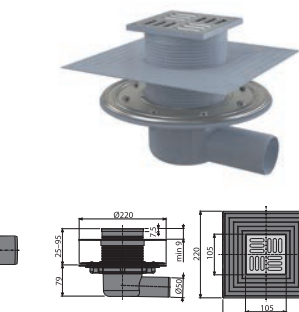
## APV26

Padlóösszefolyó 105×105/50 mm vízszintes, rozsdamentes rács, vizes búzzár



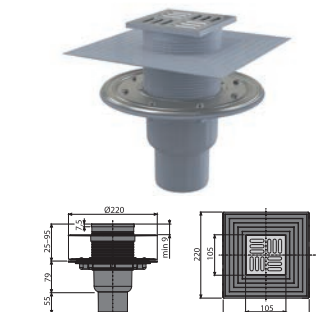
## APV1324

Padlóösszefolyó 105×105/50/75 mm vízszintes, rozsdamentes rács, rozsdamentes szigetelés rögzítő, karima a 2. szintű szigeteléshez, kombinált SMART búzzár



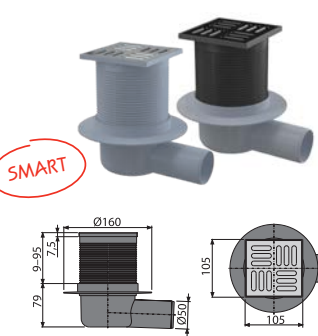
## APV2324

Padlóösszefolyó 105×105/50/75 mm függőleges, rozsdamentes rács, rozsdamentes szigetelés rögzítő, karima a 2.szintű szigeteléshez, kombinált SMART búzzár



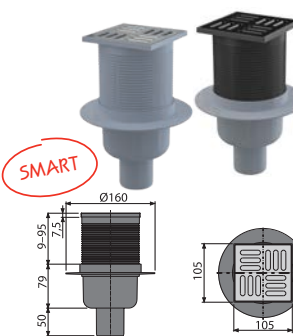
## APV31/APV31BLACK

Padlóösszefolyó 105×105/50 mm vízszintes, rozsdamentes rács, kombinált SMART búzzár



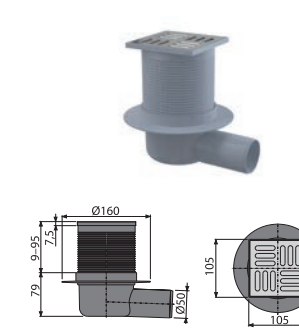
## APV32/APV32BLACK

Padlóösszefolyó 105×105/50 mm függőleges, rozsdamentes rács, kombinált SMART búzzár



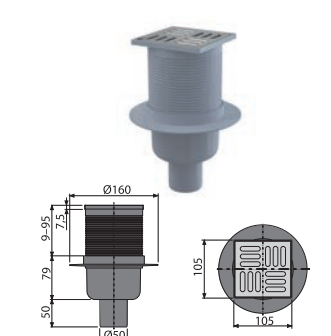
## APV1

Padlóösszefolyó 105×105/50 mm vízszintes, rozsdamentes rács, vizes búzzár

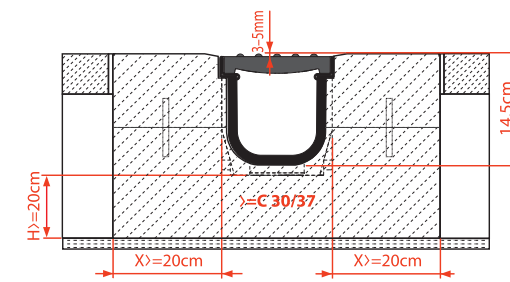
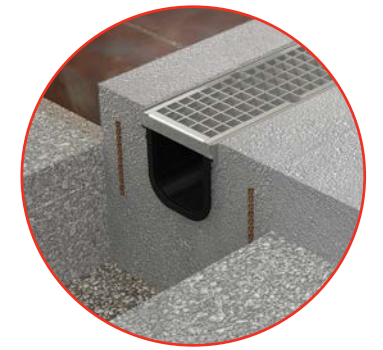
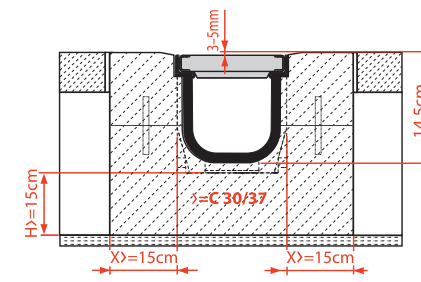
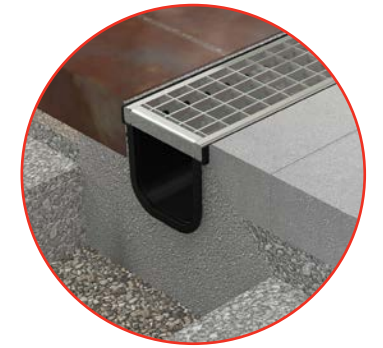
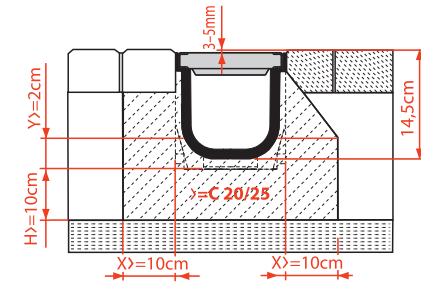
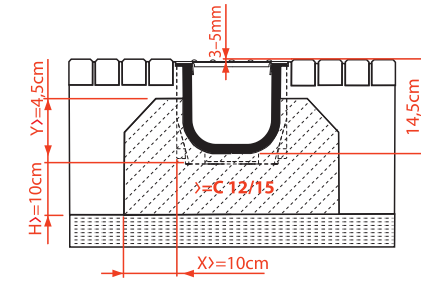
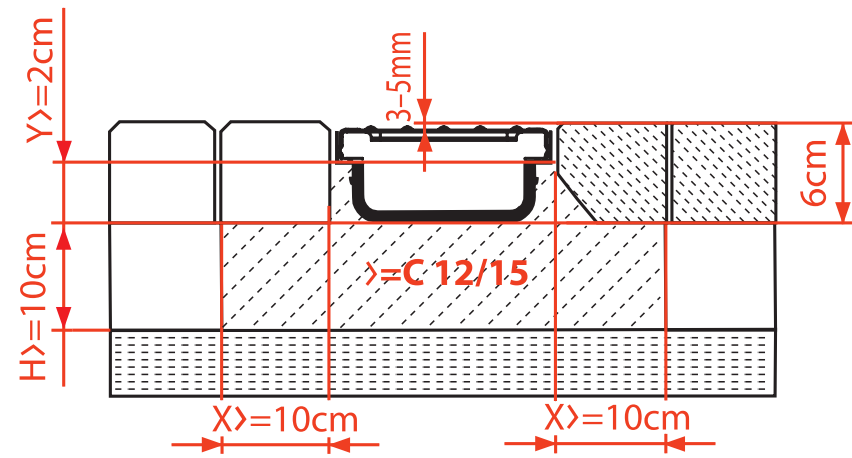


## APV2

Padlóösszefolyó 105×105/50 mm függőleges, rozsdamentes rács, vizes búzzár









# alca GROUP

## alcadrain

Szaniter berendezés

Cseh Köztársaság  
Alcadrain s.r.o.  
Komunardů 1626/35  
170 00 Praha 7 – Holešovice  
T: +421 519 821 117 – Sales Dept. CZ  
T: +421 519 821 041 – Export Dept.  
alcadrain@alcadrain.cz  
www.alcadrain.cz

Magyarország  
Alcadrain HU Kft.  
Báthori István u. 24/C, 2900 Komárom  
T: +36 343 46 031  
T: +36 203 815 782  
alcadrain@alcadrain.hu  
www.alcadrain.hu

## alcapipe

Csővezeték rendszerek

Cseh Köztársaság  
FV - Plast, a.s.  
Kozovazská 1049/3  
250 88 Čelákovice  
T: +420 326 706 711  
fv-plast@fv-plast.cz  
www.fvplast.com

## alcafix

Fal rendszerek

Cseh Köztársaság  
Alcadrain sro  
Komunardů 1626/35  
170 00 Praha 7 – Holešovice  
alcafix@alcafix.cz  
www.alcafix.hu

Szakértőink csoportja mindig készen áll segítséget nyújtani a tervezés, beépítés, illetve termékeink projekt árának megállapítása során.

Az egyes termékekre vállalt garancia csak a termék funkcionális műszaki tulajdonságaira vonatkozik, nem vonatkozik a termék rendeltetészerű kezeléséből eredő elhasználódására, illetve a nem szakszerű szerelésnél elkövetett hibákra. Teljeskörű garanciális feltételek a [www.alcadrain.hu/garancia](http://www.alcadrain.hu/garancia) oldalon



Cseh gyártó, ISO 9001: 2015  
Edition 1/2022 HU, © Alcadrain s.r.o.  
Fenntartjuk a jogot a termékek kivitelének  
és méreteinek módosítására.