

Egyenes vonalú műanyag zuhanyfolyókák

Gazdaságos
változat
a tökéletes
megjelenésért!

6

ÉV GARANCIA

APZ8 Simple APZ9 Simple APZ10 Simple

Zuhanyfolyóka műanyag peremmel



ÚJDONSÁG

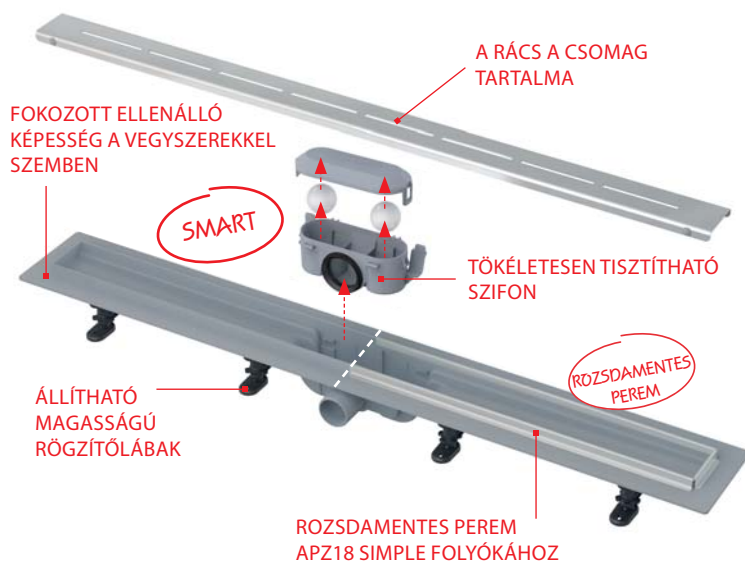
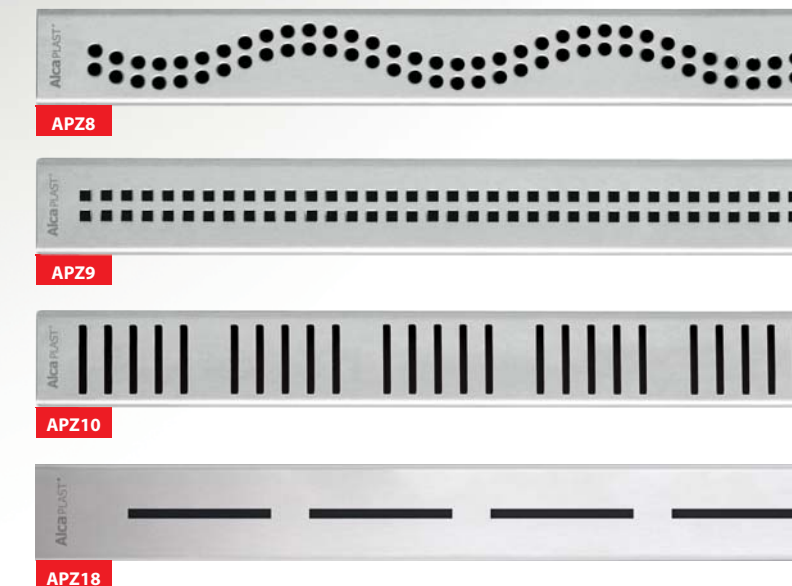
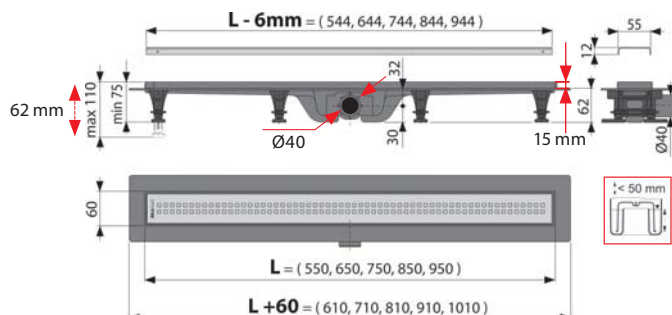
APZ18 Simple

Zuhanyfolyóka rozsdamentes peremmel

A folyóka és rács a csomagban
(550, 650, 750, 850, 950 mm)

A műanyag zuhanyfolyókák APZ8, APZ9, APZ10 és APZ18 az alacsony építési magassága miatt 62 mm megfelelőek a tömbházak átépítéséhez.

Magasan ellenálló műanyagból készülnek, amely ellenáll a fagynak és vegyszereknek, teljesen szétszedhetőek egészen a szennycsatornáig. Minden csomag tartalmazza a komplett folyóka szettet ráccsal és tartozékokkal. A kínálatban három rácsforma található műanyag peremmel, és rozsdamentes peremmel.



APZ8 Simple , APZ9 Simple, APZ10 Simple, APZ18 Simple

Folyókák hosszúsági változatai	550, 650, 750, 850, 950 mm
Szerelési magasság	62 mm
Vízáramlási sebesség	30 l/perc.
Lefolyócső	Ø40 mm
A rács szélessége	55 mm

A csomag tartalma:

- Folyóka
- Rács
- Vízszigetelő szalag a folyóka hosszában
- Kombinált 2 kamrás búzzár
- Rögzítő készlet (csavarok, tiplik)
- Rögzítő lábak
- Szétszerelő horog

6

ÉV GARANCIA

APZ12 Optimal

Zuhanyfolyóka műanyag peremmel

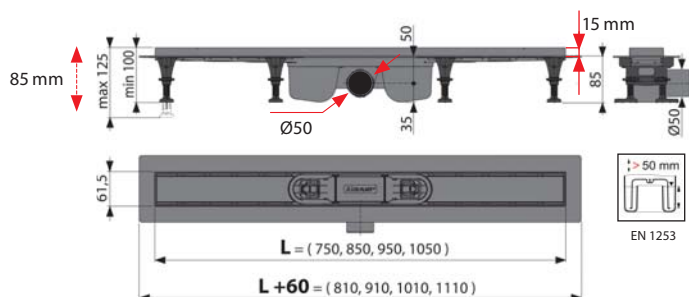


APZ22 Optimal

Zuhanyfolyóka rozsdamentes peremmel

Választható perforált rács vagy burkolható rács

Műanyag zuhanyfolyókák APZ12 és APZ22 szerelési magassága 85 mm. Magasan ellenálló műanyagból készülnek, amely ellenáll a fagynak és vegyszereknek, teljesen szétszedhetőek egészen a szennyacatornáig. Tökéletesen biztosítja a vízvezetést a zuhanyzó padló szintjén. A kétkamrás szifon biztosítja a 63 l/perc áramlási sebességet. Ezzel garantálja a zuhanyzó vízvezetését nagyméretű zuhanyrózsák használata esetében. Állítható magasságú műanyag rögzítőlábak, amelyek lehetővé teszik a gyors és egyszerű szerelést, beleértve a pontos síkbeállítást. A rács nem a csomag tartalma. A kínálatban található perforált rácsokhoz, tömör rácsokhoz, burkolható rácsokhoz a vízálló fa berakásához.



LINE



DREAM



PURE



BUBBLE



CUBE



HOPE



TILE

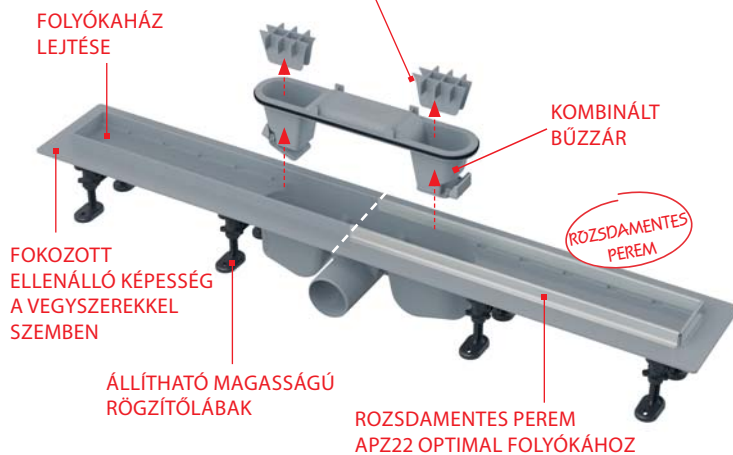


SOLID

A BURKOLAT
BEHELYEZÉSÉHEZ VALÓ RÁCS

SOLID

TÖKÉLETESEN TISZTÍTHATÓ SZIFON
(2 VÍZELVEZETŐ KAMRA)



Kombinált búzzár

Ez nemcsak olyan helyen alkalmas, ahol biztosított a magas vízáramlás, hanem a ritkább gyakorisággal használt zuhanykabinoknál (üdülőközpontok, szezonálisan használt helyiségek, ezért előfordulhat, hogy elfogy a víz a szifonban és kiszárad a búzzár)



SMART



Amíg a szifonban nincs vízátfolyás, a csappantyúk zárva vannak és a víz kiszáradása esetében megakadályozzák a csatornából visszaáramló bűzt.

A víz átfolyásánál kinyílnak a csappantyúk, így lehetővé teszi a víz elfolyását.

APZ12 Optimal, APZ22 Optimal	
Folyókák hosszúsági változatai	(750, 850, 950, 1 050 mm)
Szerelési magasság	85 mm
Vízármlási sebesség	63 l/perc.
Lefolyócső	Ø50 mm
A rács szélessége	53 mm

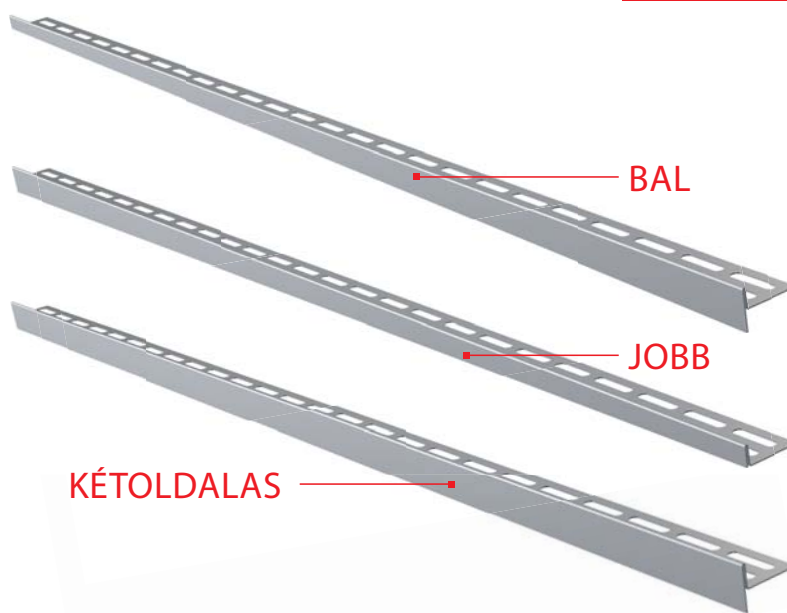
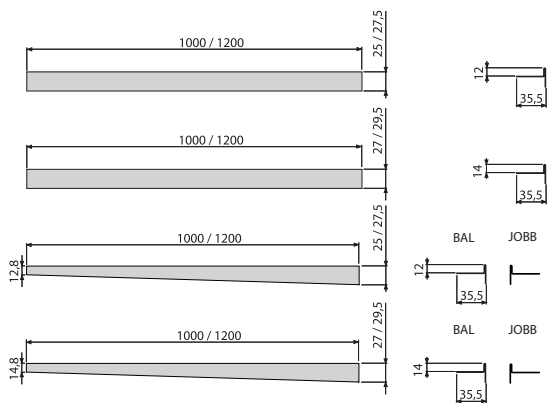
* A hosszúság csak az APZ12 Optimal típusra érvényes

APZ90_M

Rozsdamentes lejtést beállító lécc

A rozsdamentes acélléc átfordítható a függőleges átmenetet a padló lejtett és a vízszintes részénél. Matt felülettel forgalmazzuk, jobbos, balos vagy kétoldalas kivitelben, a hossza 1 000 mm vagy 1 200 mm. A jobbos és a balos kivitel a padló lejtése irányában a zuhanyfolyóka felé van tervezve. A kétoldalas kivitel használható mint egy távtartóléc a folyóka mögé, vagy ha szükséges akkor mint egy lejtéshez való acélléc.

2
ÉV GARANCIA



Termékkód	A lécc hossza	Orientáció	A gallér magassága
APZ901M/1000	1 000 mm	Bal	12 mm
APZ901M/1200	1 200 mm	Bal	12 mm
APZ902M/1000	1 000 mm	Jobb	12 mm
APZ902M/1200	1 200 mm	Jobb	12 mm
APZ903M/1000	1 000 mm	Bal	14 mm
APZ903M/1200	1 200 mm	Bal	14 mm
APZ904M/1000	1 000 mm	Jobb	14 mm
APZ904M/1200	1 200 mm	Jobb	14 mm
APZ905M/1000	1 000 mm	Megfordítható	12 mm
APZ905M/1200	1 200 mm	Megfordítható	12 mm
APZ906M/1000	1 000 mm	Megfordítható	14 mm
APZ906M/1200	1 200 mm	Megfordítható	14 mm

