

alca

1-2024

Info

new

Nyomólap Ray



Új nyomólap Ray 3

Option kétoldalú rács 5

Kültéri folyóka AVZ102-R102 – gyorsabb beépítés 7

Index 8





Elegáns Ray



RAY-GL1200



RAY-GL1204



RAY

Új nyomólap Ray

A Ray a Flat nyomólapok új generációját képviseli, így a kínálatban felváltja a Stripe nyomólapot. A felület kiképzés Alunox szálcsiszolt matt vagy magassfényű edzett üvegből készült, két színváltozatban – éjfékete és vakító fehér.

Az üveg nyomólap az APZ6/APZ16 folyókához tervezett GL1200 vagy GL1204 üvegráccsal kombinálva tökéletes harmóniát teremt.



Újdonság



Kibillenthető
mechanizmus



Ray WC nyomólap

RAY-GL1200

Nyomólap a üveg alatti szerelési rendszerekhez,
üveg-fehér



Mennyiség (csomagolás)	10 db
Méreték (db)	255×85×175 mm
EAN	8595580583644

RAY-GL1204

Nyomólap a üveg alatti szerelési rendszerekhez,
üveg-fekete



Mennyiség (csomagolás)	10 db
Méreték (db)	255×85×175 mm
EAN	8595580583651

RAY

Nyomólap a falsík alatti szerelési rendszerekhez,
alunox-matt



Mennyiség (csomagolás)	10 db
Méreték (db)	255×85×175 mm
EAN	8595580583637



Option kétoldalú rács

A kétoldalú rács választási lehetőséget nyújt – vagy tömör rácsot választ, vagy egyszerűen megfordítja és burkolható rácsot választ.

A végső választást eldöntheti a folyóka beszerelése után is, szerkezeti módosítások nélkül. A kétoldalú Option rács kétfajta változatot kínál egyben.

A termékínálatban fokozatosan felváltják a Solid tömör rácsot és a Tile burkolható rácsot.

Műanyag zuhanyfolyókákkal kompatibilis:

APZ12 Optimal

APZ2012 Optimal

SOLID

rozsdamentes acél-matt



TILE

Burkolható rács zuhanyfolyóka-hoz



OPTION

rozsdamentes acél-matt / rács zuhanyfolyóka-hoz

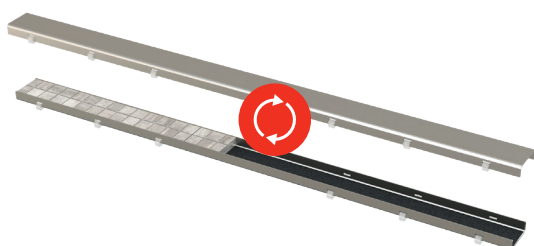




Option rács kompatibilitása

OPTION

Kétoldalú rács



Mennyiség (csomagolás) OPTION-750	1 db
Méreték (db)	755×65×36 mm
EAN	8595580565787

APZ12 Optimal

Zuhanyfolyóka peremmel perforált rácsokhoz vagy burkolható rácsokhoz



Mennyiség (csomagolás) APZ12 Optimal-750	12 db
Méreték (db)	820×125×150 mm
EAN	8595580541033

APZ2012 Optimal

Zuhanyfolyóka peremmel perforált rácsokhoz vagy burkolható rácsokhoz, búzzár nélkül

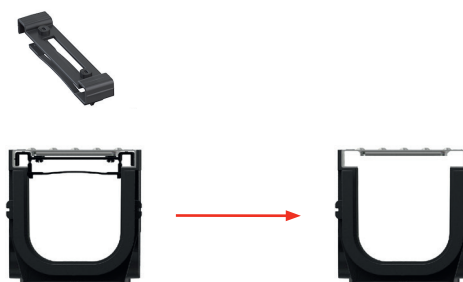
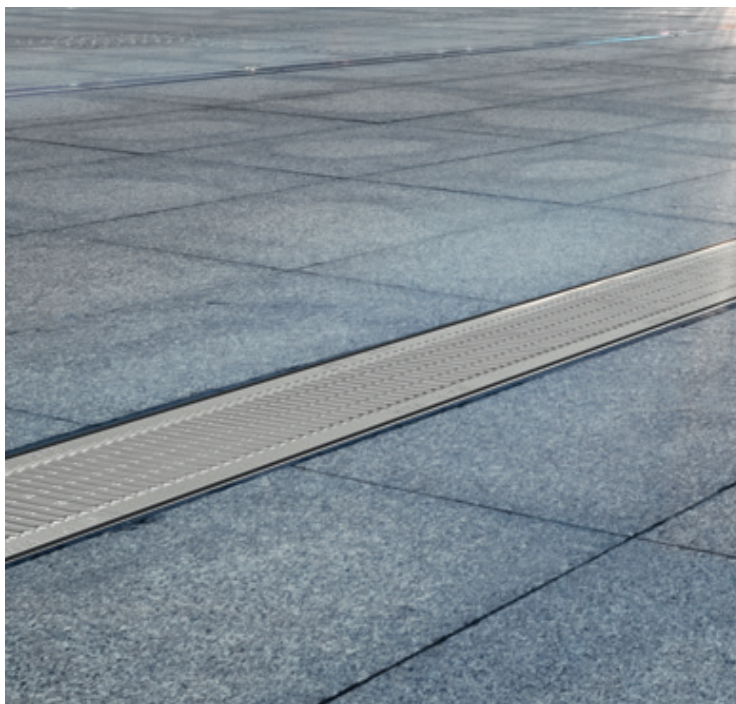


Mennyiség (csomagolás) APZ20-750	14 db
Méreték (db)	820×143×106 mm
EAN	8595580559496



Kültéri folyóka AVZ102-R102 – most még gyorsabb a beépítés

A HOME kültéri folyókák egyik típusa újításon esett át, mégpedig egy külön műanyag zár eltávolításán a gyorsabb és egyszerűbb összeszerelés érdekében.

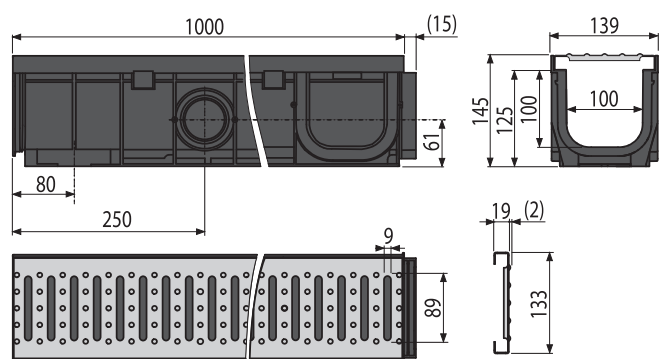


A folyókák beszerelésének felgyorsítása érdekében a zár most már teljesen be van építve a rácsba.

A különálló műanyag zár ezért már nem része a csomagnak.

AVZ102-R102

Kültéri folyóka 100 mm műanyag peremmel és horganyzott „C” profilú ráccsal A15



Mennyiség (csomagolás)	1 db
Méret (db)	139×1015×145 mm
EAN	8595580511418



Kód	Kép	EAN	Leírás
RAY-GL1204		8595580583651	Nyomólap a üveg alatti szerelési rendszerekhez, üveg-fekete
RAY-GL1200		8595580583644	Nyomólap a üveg alatti szerelési rendszerekhez, üveg-fehér
RAY		8595580583637	Nyomólap a falsík alatti szerelési rendszerekhez, alunox-matt
OPTION-550M		8595580565763	Kétoldalú rács
OPTION-650M		8595580565770	Kétoldalú rács
OPTION-750M		8595580565787	Kétoldalú rács
OPTION-850M		8595580565794	Kétoldalú rács
OPTION-950M		8595580565800	Kétoldalú rács
OPTION-1050M		8595580565817	Kétoldalú rács
APZ12-650		8595580583002	Zuhanyfolyóka peremmel perforált rácsokhoz vagy burkolható rácsokhoz
APZ12-750		8595580541033	Zuhanyfolyóka peremmel perforált rácsokhoz vagy burkolható rácsokhoz
APZ12-850		8595580541040	Zuhanyfolyóka peremmel perforált rácsokhoz vagy burkolható rácsokhoz

Kód	Kép	EAN	Leírás
APZ12-950		8595580541057	Zuhanyfolyóka peremmel perforált rácsokhoz vagy burkolható rácsokhoz
APZ12-1050		8595580541064	Zuhanyfolyóka peremmel perforált rácsokhoz vagy burkolható rácsokhoz
APZ2012-550		8595580559472	Zuhanyfolyóka peremmel perforált rácsokhoz vagy burkolható rácsokhoz, búzzár nélkül
APZ2012-650		8595580559489	Zuhanyfolyóka peremmel perforált rácsokhoz vagy burkolható rácsokhoz, búzzár nélkül
APZ2012-750		8595580559496	Zuhanyfolyóka peremmel perforált rácsokhoz vagy burkolható rácsokhoz, búzzár nélkül
APZ2012-850		8595580559502	Zuhanyfolyóka peremmel perforált rácsokhoz vagy burkolható rácsokhoz, búzzár nélkül
AVZ102-R102		8595580511418	Kültéri folyóka 100 mm műanyag peremmel és horganyzott „C” profilú ráccsal A15

alca GROUP

alca

Szanitertechnika, fal rendszerek

Cseh Köztársaság
Alcadrain s.r.o.
Komunardů 1626/35
170 00 Praha 7 – Holešovice
T: +420 519 821 117 – Sales Dept. CZ
T: +420 519 821 041 – Export Dept.
alcadrain@alcadrain.cz
www.alcadrain.com

Magyarország
Alcadrain HU Kft.
Füvaros Köz 1, 2900 Komárom
T: +36 34346031
T: +36 20 3815782
alcadrain@alcadrain.hu
www.alcadrain.hu

FV
PLAST®

Csőrendszerek, padlófűtés rendszerek
és mennyezeti hűtőrendszerek

Cseh Köztársaság
FV – Plast, a.s.
Kozovazská 1049/3
250 88 Čelákovice
T: +420 326 706 711
fv-plast@fv-plast.cz
www.fvplast.com

Szakértőink csoportja mindig készen áll segítséget nyújtani a tervezés, beépítés, illetve termékeink projekt árának megállapítása során.

Az egyes termékekre vállalt garancia csak a termék funkcionális műszaki tulajdonságaira vonatkozik, nem vonatkozik a termék rendeltetésszerű kezeléséből eredő elhasználódására, illetve a szakszerűtlenül elkövetett szerelési hibákra. Teljes körű garanciális feltételek a www.alcadrain.hu/garancia.



Cseh gyártó, ISO 9001:2015
Info 1/2024 HU, © Alcadrain s.r.o.
Fenntartjuk a jogot a termékek kivitelének és méreteinek módosítására.